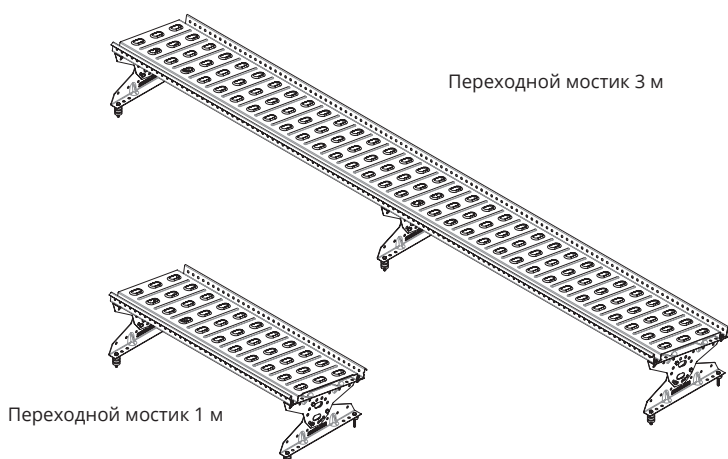


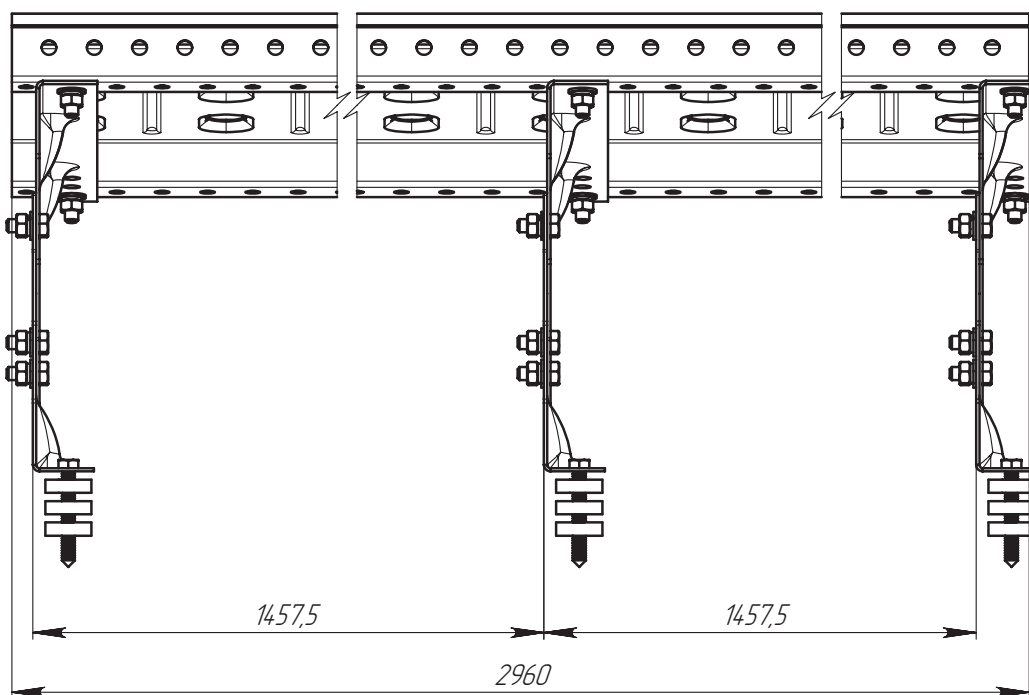
КОМПЛЕКТАЦИЯ ПЕРЕХОДНОГО МОСТИКА



Наименование	Длина 1 м	Длина 3 м
Кронштейн универсальный	4 шт.	6 шт.
Гайка М8	10 шт.	15 шт.
Шайба 8Г	10 шт.	15 шт.
Шайба А8	10 шт.	15 шт.
Болт М8	10 шт.	15 шт.
Саморез 8x60	4 шт.	6 шт.
EPDM резиновый уплотнитель	8 шт.	12 шт.
Полотно мостика (985 мм)	1 шт.	-
Полотно мостика (2965 мм)	-	1 шт.

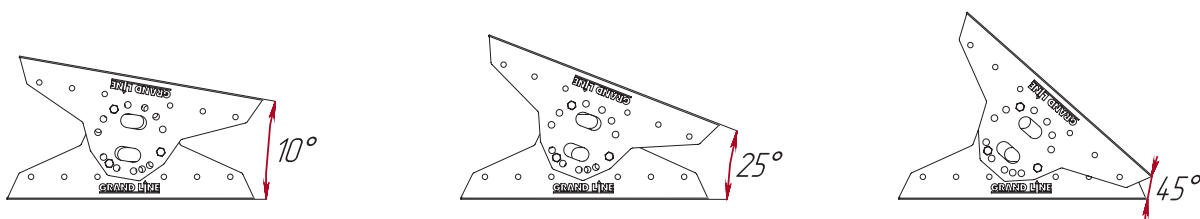
РАЗМЕРЫ И РАСЧЕТЫ

Ширина полотна мостика составляет 432 мм. Длина переходного мостика составляет 2965 мм и 985 мм. Максимальное расстояние между кронштейнами при монтаже составляет 1457 мм для мостика 2960 мм и 935 мм для мостика 985мм. При удлинении мостика устанавливаются встык друг с другом без нахлеста полотен.



Угол наклона кронштейнов можно регулировать с шагом в 10-15° в пределах от 0° до 45°.

Нижний кронштейн мостика подходит для кровли, где шаг перекрытия составляет 250, 280, 310, 340, 370 мм.



В месте установки элементов безопасности кровли рекомендуется применять сплошную обрешетку согласно СНиП II-26-76 «Кровли»

МОНТАЖ ИЗДЕЛИЯ

Перед началом монтажа необходимо определить место установки мостика. Убедитесь, что обрешетка кровли с полными кантами, в хорошем состоянии и имеют следующие размеры:

Просвет стропил	900 мм	Минимальный размер обрешетки	28x100 мм
	1200 мм		32x100 мм

УСТАНОВКА МОСТИКА НА ДЕРЕВЯННУЮ ОБРЕШЕТКУ

Измерьте угол наклона крыши и соберите одну пару кронштейнов для соответствующего угла. Для сборки одного кронштейна необходимо три болта М8х20 и три гайки М8. Отрегулируйте угол. Определите расстояние между кронштейнами так, чтобы нижние кронштейны попадали вниз волны кровельного материала (профиля). Максимальное расстояние составляет 1457 мм.

Крайние кронштейны должны находиться на расстоянии максимум 200 мм от края переходного мостика. отметьте местоположение нижнего кронштейна, убедитесь, что они выровнены по одной линии.

УСТАНОВКА МОСТИКА НА МЕТАЛЛИЧЕСКУЮ ОБРЕШЕТКУ

Под металлическую обрешетку устанавливается древесина размером 32x40 мм. Последующий монтаж производится так же, как к деревянной обрешетке.

Если монтаж производится на готовую кровлю, а под обрешеткой не установлена древесина, то при монтаже на металлическую обрешетку используются заклепки с внутренней резьбой М8 и шестигранные болты М8х20 (заклепки и болты не входят в комплект поставки).

Отметьте места отверстий для кронштейна с помощью шаблона. Установите заклепки с внутренней резьбой на свои места и сплющите их (для этого необходим специальный инструмент).

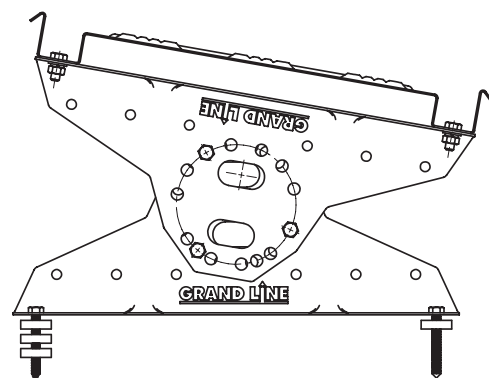
Установите собранные кронштейны на свои места. Установите между заклепкой и кронштейном резиновый уплотнитель. Карепите кронштейны болтами М8х25 мм или М8х40 мм.

УСТАНОВКА КРОНШТЕЙНА И ПОЛОТНА НА КРОВЛЕ

Закрепите кронштейны двумя саморезами 8x60 мм, как показано на рисунке. Саморезы необходимо располагать на расстоянии минимум 15 мм от края обрешетки. Сквозные отверстия уплотняются резиновыми уплотнителями, которые устанавливаются между кровлей и кронштейном. При необходимости для компенсации перепада высоты устанавливается дополнительный резиновый уплотнитель.

Установите мостик на кронштейны и закрепите его на каждом кронштейне двумя шестигранными болтами М8х20 и гайкой М8.

В отверстия над боковыми кромками шва устанавливаются два болта М8х20 и две гайки М8. Если необходимо обрезать мостик, рекомендуем использовать, ножовку по металлу. Если вы обрезаете мостик на крыше, удалите с кровли металлические опилки, иначе возможно возникновение очага коррозии. Не обрезайте мостик угловой шлифовальной машиной.



ТЕХНИЧЕСКОЕ ОБСЛУЖИВАНИЕ ИЗДЕЛИЯ

В течении первого года эксплуатации необходимо проверять натяжение болтов кронштейнов один раз в 4 месяца. После этого проверку необходимо проводить 1 раз в год.

Переходной мостик не рассчитан на то, чтобы выдерживаться снег на всей крыше, особенно движущиеся массы снега. По этой причине необходимо не допускать движение снега, и направлять нагрузку на снегозадержатели.