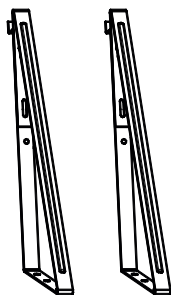


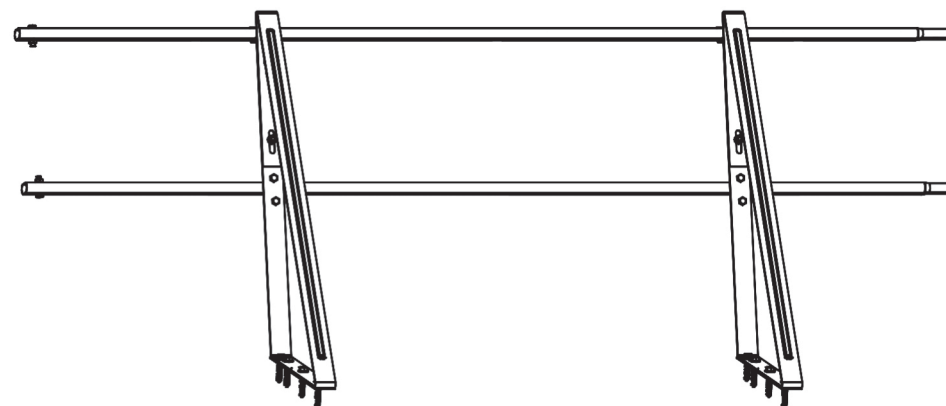
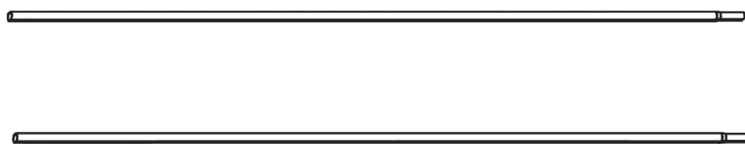
**Комплектация ограждения кровельного ОК-н600х1860**

**ОГРАЖДЕНИЕ КРОВЕЛЬНОЕ ОК-н600х1860**

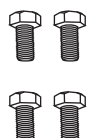
**Опора  
ограждения  
кровельного  
(2 шт.)**



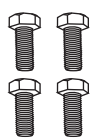
**Балка кровельного  
ограждения (2 шт.)**



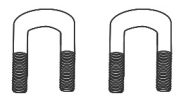
**Болт М8х20  
(4 шт.)**



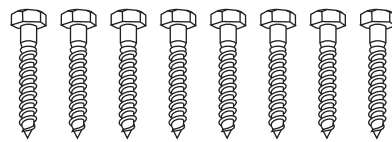
**Болт М8х35  
(4 шт.)**



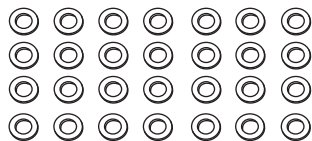
**Хомут  
(2 шт.)**



**Болт-шуруп\*  
Ø8х50 (8 шт.)**



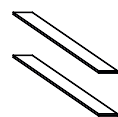
**Шайба  
Ø8 (28 шт.)**



**Гайка М8  
(12 шт.)**



**Прокладка резиновая  
3х40х340 (2 шт.)**



**\*Внимание!** В комплектацию входит крепёж, предназначенный для монтажа опоры ограждения на **деревянную** обрешётку.

**ЦВЕТ:**

**RAL 3005  
(Винно-красный)**

**RAL 6005  
(Зеленый мох)**

**RAL 3011  
(Коричнево-красный)**

**RAL 8017  
(Шоколадно-коричневый)**

**RAL 5005  
(Сигнальный синий)**

**RAL 9005  
(Черный янтарь)**

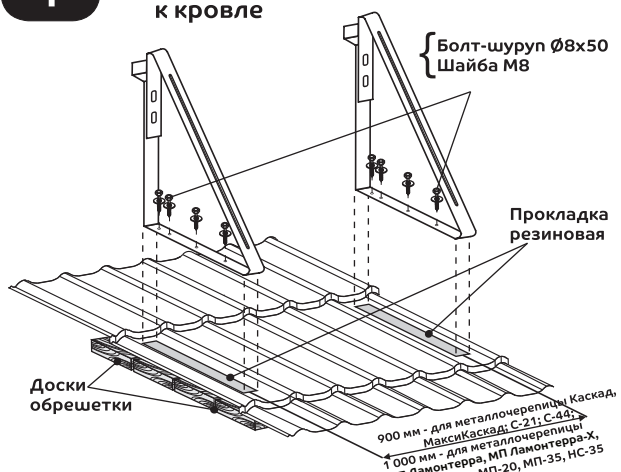


**Дата:**

**Упаковщик:**

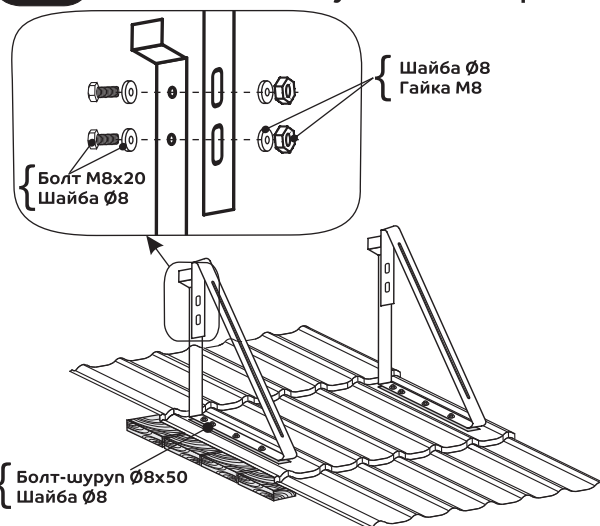
# ИНСТРУКЦИЯ ПО МОНТАЖУ ОГРАЖДЕНИЯ КРОВЕЛЬНОГО ОК-h600x1860

## 1 Крепление опоры ограждения к кровле

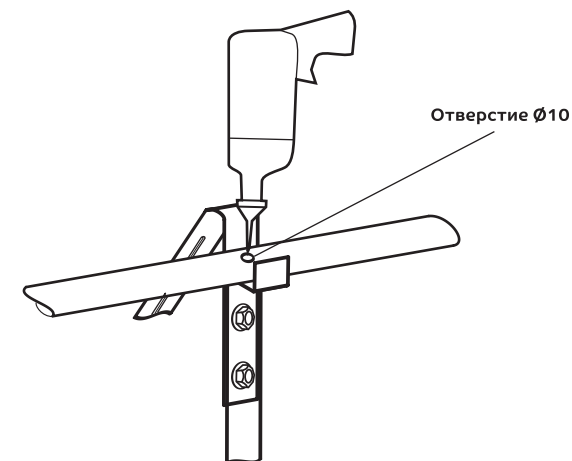


Внимание! Кровельное ограждение должно быть установлено выше карнизного свеса. В местах установки кровельного ограждения обязательна сплошная обрешетка.

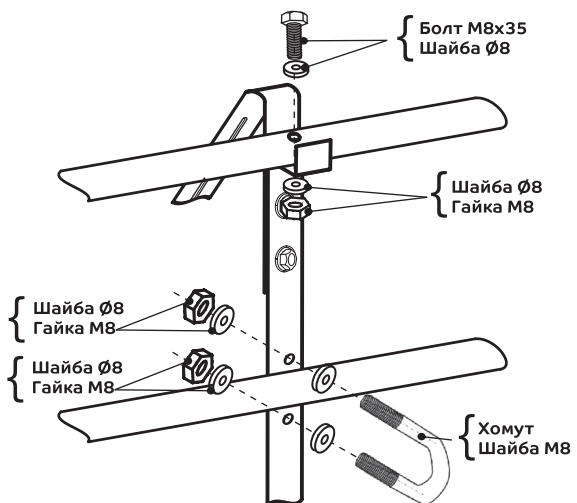
## 2 Фиксация опоры ограждения в зависимости от угла наклона кровли



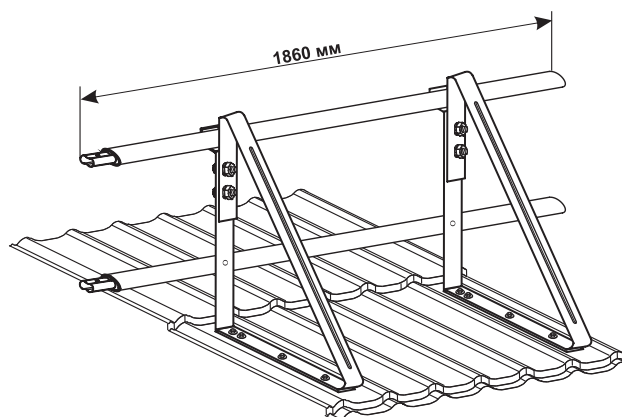
## 3 Сверление сквозных отверстий для крепления верхней балки к опорам ограждения



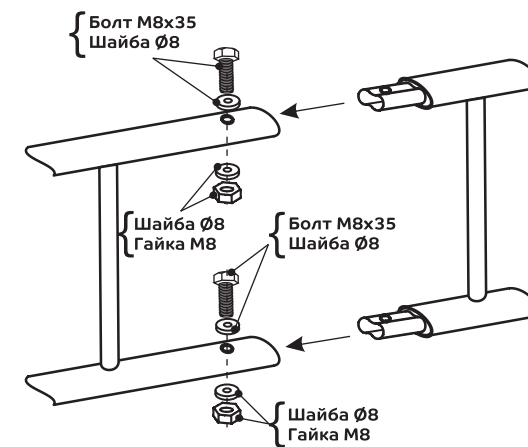
## 4 Фиксация балок к опоре ограждения



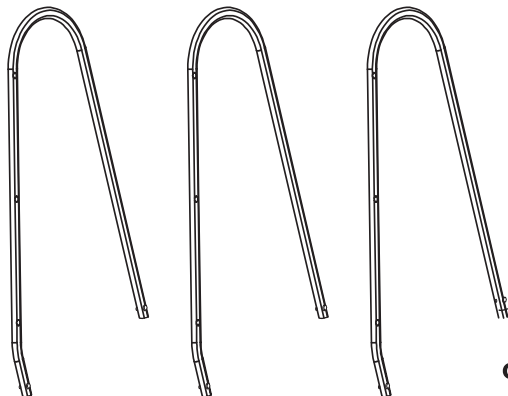
## 5 Ограждение в сборе



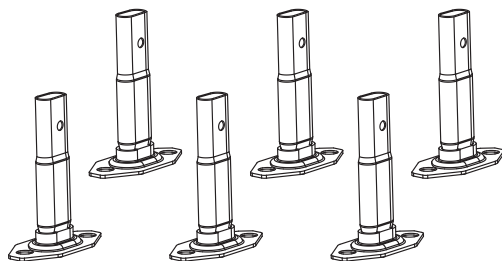
## 6 Стыковка балок ограждений



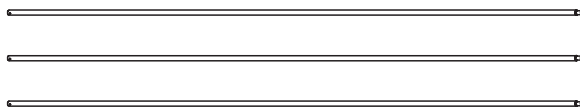
**Опора  
ограждения кровельного (3 шт.)**



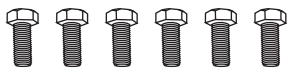
**Кронштейн (6 шт.)**



**Поперечина  
ограждения кровельного (3 шт.)**



**Болт М8х35 (6 шт.)**



**Шайба (24 шт.)**



**Гайка М8 (6 шт.)**



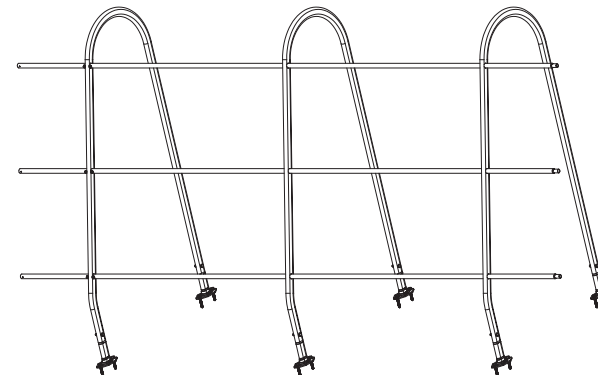
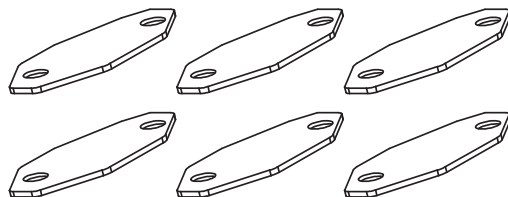
**Самонарезающие винты  
Ø4.2х16 (9 шт.)**



**Болт-шуруп Ø8х50 (12 шт.)\***



**Прокладка резиновая  
для опоры ОК-н1200 (6 шт.)**



**ЦВЕТ:**

RAL 6005  
(Зеленый мох)

RAL 9005  
(Черный янтарь)

RAL 8017  
(Шоколадно-коричневый)

RAL 5005  
(Сигнальный синий)

RAL 3011  
(Коричнево-красный)

RAL 7004  
(Сигнальный серый)

RAL 3005  
(Винно-красный)

RAL 8019  
(Серо-коричневый)



**Дата:**

**Упаковщик:**

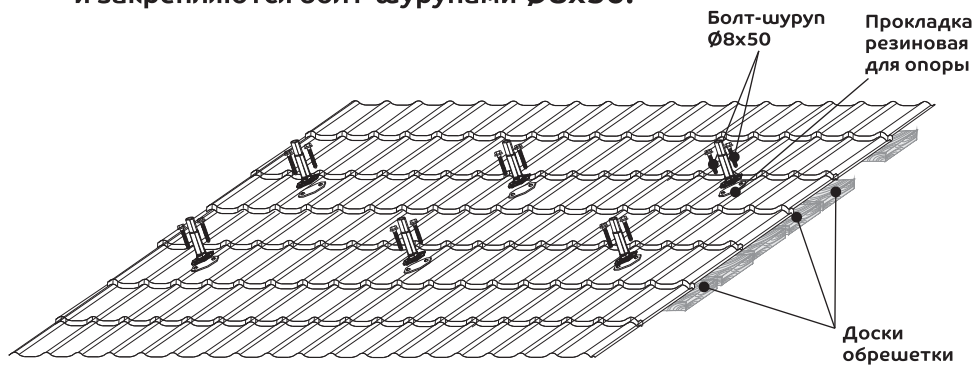
\*Внимание! В комплектацию входит крепёж, предназначенный для монтажа кронштейна опоры ограждения на **деревянную** обрешётку.

# ИНСТРУКЦИЯ ПО МОНТАЖУ ОГРАЖДЕНИЯ КРОВЕЛЬНОГО ОК-h1200x3000

1

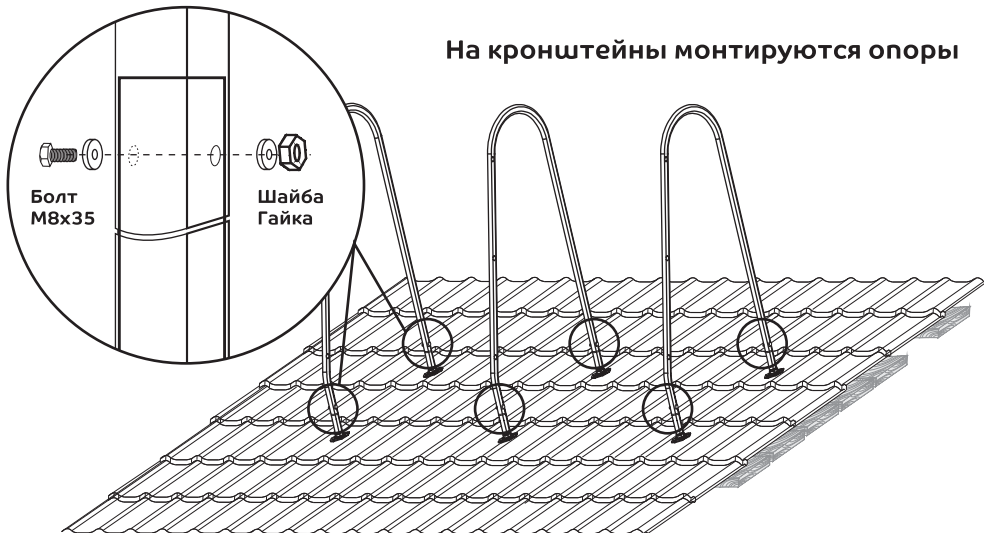
## Монтаж ограждения на кровлю

Кронштейны монтируются на кровлю через резиновые прокладки и закрепляются болт-шурупами  $\varnothing 8 \times 50$ .



**ВНИМАНИЕ!** Кровельное ограждение должно быть установлено выше карнизного свеса. В местах установки кровельного ограждения обязательна сплошная обрешетка.

На кронштейны монтируются опоры



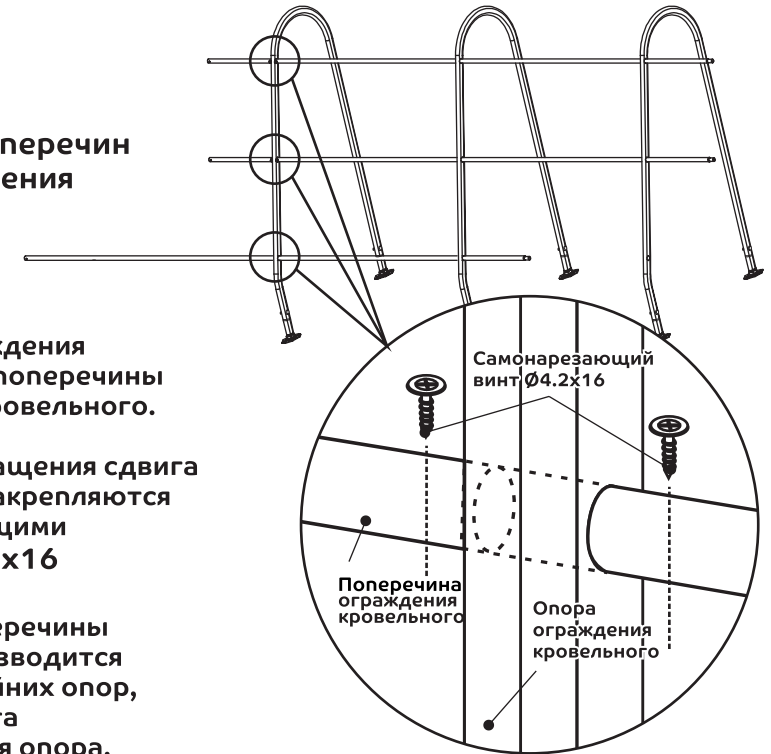
2

## Монтаж поперечин ограждения

В опоры ограждения монтируются поперечины кровельного.

Для предотвращения сдвига поперечины закрепляются самонарезающими винтами  $\varnothing 4.2 \times 16$

Фиксация поперечины с опорой производится на уровне крайних опор, либо из расчета каждая десятая опора.



3

## Стыковка ограждений кровельных

Поперечина ограждения кровельного

Самонарезающий винт  $\varnothing 4.2 \times 16$

Поперечина ограждения кровельного

