

Технические характеристики Мансардное окно линейки WoodLine Классика GGL

с открыванием по центральной оси
с верхней ручкой управления



Описание продукции

- Высококачественная натуральная клеёная древесина пропитана фунгицидной пропиткой и покрыта прозрачным акриловым лаком (85µm) на водной основе
- Окно с ручкой сверху идеально подходит для установки на любой высоте. Оптимально: 90-120 см от пола по низу окна. Окно удобно открывать, даже если под ним стоит мебель
- Вентиляционный клапан, совмещенный с ручкой-планкой. Устройство оснащено фильтром от пыли и насекомых
- Наружные поверхности окна (накладки) не требуют ухода

Угол наклона кровли

- Установка в кровлю с углом ската от 15° до 90°

Материалы

- Клееная древесина сосны
- Стекло
- Алюминий с лакокрасочным покрытием, медь или цинк
- Утепление контура створки и рамы VELUX ThermoTechnology™

Материалы для скачивания

Инструкции по установке можно скачать на сайте velux.ru

Гарантия



Расширенная гарантия 10 лет на мансардные окна, оклады и сопутствующую продукцию, установленную с использованием комплекта ВДХ.



Стандартная гарантия 5 лет на мансардные окна, зенитные фонари, световые туннели, включая стеклопакеты, оклады и сопутствующую продукцию.

Размеры и площадь остекления

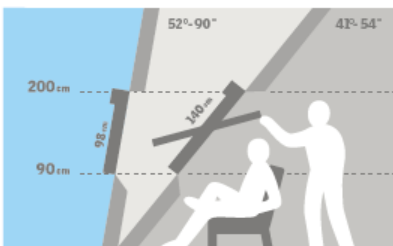
Расстояние между отделочными пазами под откосы

	472 мм	550 мм	660 мм	780 мм	942 мм	1140 мм	1340 мм
778 мм		GGL CK02 (0.22)					
978 мм	GGL BK04 (0.29)	GGL CK04 (0.29)	GGL FK04 (0.38)	GGL MK04 (0.47)	GGL PK04 (0.60)		GGL UK04 (0.91)
1178 мм		GGL CK06 (0.37)	GGL FK06 (0.47)	GGL MK06 (0.59)	GGL PK06 (0.75)	GGL SK06 (0.95)	
1398 мм			GGL FK08 (0.58)	GGL MK08 (0.72)	GGL PK08 (0.92)	GGL SK08 (1.16)	GGL UK08 (1.40)
1600 мм				GGL MK10 (0.85)	GGL PK10 (1.07)	GGL SK10 (1.35)	GGL UK10 (1.63)

Код размера	Ширина (мм)
BK--	417
CK--	495
FK--	605
MK--	725
PK--	887
SK--	1085
UK--	1285

Код размера	Высота (мм)
--02	719
--04	919
--06	1119
--08	1339
--10	1549

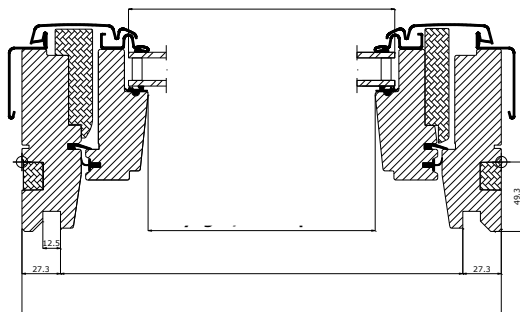
() = площадь остекления, м²



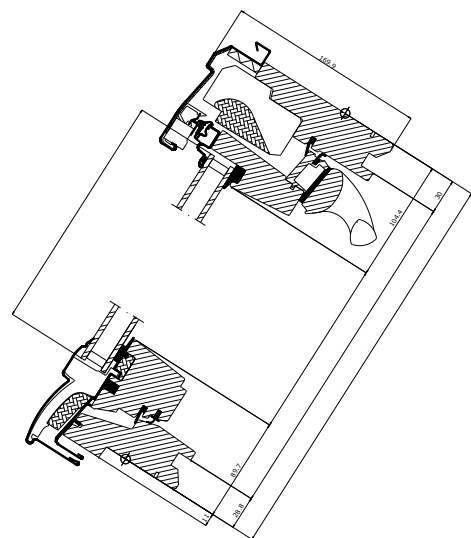
Оптимальная высота установки мансардного окна должна обеспечивать прекрасный обзор для человека в положении стоя и сидя (90-120 см от пола по низу окна). Обратите внимание, что выбор окна и оптимальная высота установки зависят от угла наклона кровли.

Для оптимальной высоты установки рекомендованы окна с ручкой с верху. Ручкой сверху удобно пользоваться, даже если под окном стоит мебель.

Поперечный разрез



Продольный разрез



Технические параметры

	--70	--68	--66 (--86)
Приведенное сопротивление теплопередаче окна, R_o [m^2C/Wt]	0.77	0.91	1.0
Звукоизоляция, R_w [дБ]	35	35	37
Коэффициент пропускания солнечной энергии, g [-]	0.46	0.52	0.52
Коэффициент пропускания света, τ_v [-]	0.68	0.71	0.71
Коэффициент пропускания УФ излучения τ_{uv} [-]	0.05	0.05	0.05
Воздухопроницаемость [класс]	4	4	4
Максимальная снеговая нагрузка [кг/м ²]	630	630	630

Характеристики стеклопакета

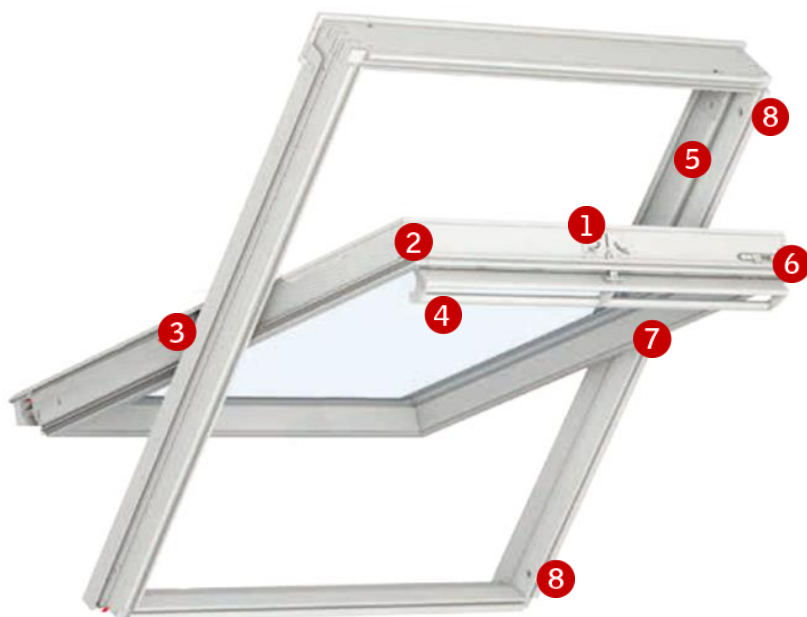
	--70	--68	--66 (--86)
Внутреннее стекло	2x3 мм стекло «триплекс» с низкоэмиссионным покрытием	2x3 мм стекло «триплекс» с низкоэмиссионным покрытием и звукоизолирующей пленкой	2x3 мм стекло «триплекс» с низкоэмиссионным покрытием и звукоизолирующей пленкой
Среднее стекло	-	3 мм термостойкое стекло с низкоэмиссионным покрытием	3 мм термостойкое стекло с низкоэмиссионным покрытием
Внешнее стекло	4 мм закаленное стекло с внутренним низкоэмиссионным покрытием	4 мм закаленное стекло	4 мм закаленное стекло с комбинированным внешним легкоочищаемым покрытием и покрытием «анти-роса»
Расстояние между стеклами	15 мм	2x12 мм	2x12 мм
Количество стекол	2	3	3
Газ	Аргон	Аргон	Криптон

Характеристики стеклопакета

		--70	--68	--66 (--86)
	Теплосбережение Максимальное теплосбережение достигается за счет низкоэмиссионного энергосберегающего напыления, технологии «теплого периметра», а также количества камер стеклопакета.	●●	●●	●●●
	Защита от шума Высокая защита от шума дождя и звуков улицы достигается за счет особой конструкции стеклопакета, а также количества контуров уплотнения.	●●	●●	●●
	Безопасность внутри Ламинированное внутреннее стекло «триплекс» защищает от осколков в случае повреждения стеклопакета.	✓	✓	✓
	Безопасность снаружи Прочное закаленное внешнее стекло обеспечивает защиту от града, сильного ветра и повышенных снеговых нагрузок.	✓	✓	✓
	Защита от выгорания Стеклопакет «триплекс» задерживает ультрафиолетовые лучи и защищает мебель от выгорания.	✓	✓	✓
	Защита от загрязнений + «анти-роса» Внешнее стекло имеет покрытие, благодаря которому окно дольше остается чистым. Второе покрытие препятствует выпадению конденсата.	-	-	✓✓
	Защита от шума дождя Сочетание многослойного стекла и специальной пленки помогает снизить уровень звука падающих на стекло капель дождя.	-	✓	✓

● Хорошо ●● Отлично ●●● Превосходно ✓ Функция встроена в стеклопакет

Характеристики



- 1 Замки поворотной рамы**
- Гальванизированная хромированная сталь
 - Цвет: серебристый



- 2 Табличка с данными о модели**
- Модель, код размера
 - Производственный код



- 3 Накладки на защелках**
- Алюминий с лакокрасочным покрытием



- 4 Ручка-планка**
- Анодированный алюминий



ThermoTechnology™

- 5 Уникальная система теплоизоляции**



- 6 Задвижка**
- Пластик
 - Цвет: серый
 - Сталь



- 7 Шарниры**
- Гальванизированная хромированная сталь
 - Цвет: серебристый



- 8 Гнездо для задвижки**
- Пластик
 - Цвет: серый

Уход за окнами



Поверните створку, зафиксируйте ее с помощью задвижки и помойте внешнюю сторону стеклопакета

Внешнее покрытие

Материал	Цвет по палитре NCS	Ближайший цвет по палитре RAL
Лакированный алюминий (-0--) серый	S 7500-N	7043
Лакированный алюминий (-5--) черный	S 9000-N	9005
Медь (-1--)	-	-
Титан-цинк (-3--)	-	-

Внутреннее покрытие

Прозрачный лак	Пропитка и покрытие – акриловый лак на водной основе
----------------	--

Оклады и продукция для установки



Оклады:

- ED- 2000 для одиночной установки (BDX 2000 в комплекте)
- EB- для парной установки
- EK- для комбинированной установки

Возможна стандартная или заглубленная установка (способ установки влияет на выбор оклада)

Продукция для установки:

- Комплект гидро- и теплоизоляции BDX 2000 (BFX в комплекте)
- Комплект гидроизоляции BFX 1000 с дренажным желобом
- Комплект пароизоляции BVX 0000
- Откосы LSC (BVX в комплекте): требуется подгонка при установке

Внимание

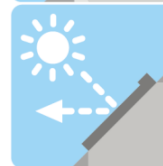
Компания ВЕЛЮКС оставляет за собой право на внесение изменений в технические характеристики.
Дополнительную информацию о мансардных окнах и другой продукции VELUX вы найдете на сайте www.velux.ru

Шторы, жалюзи, рольставни



Защита от света изнутри окна

Затемняющая штора «Сиеста» ●●●
 Рулонная штора ●●●
 Штора-плиссе ●●●
 Затемняющая энергосберегающая штора ●●●
 Римская штора ●●
 Затемняющая штора «Дуо» ●●



Защита от света снаружи окна

Маркизет ●●●
 Рольставни ●●●



Дополнительные аксессуары

Москитная сетка ●

- Варианты с ручным управлением, электроуправлением с питанием от сети или солнечной батареи
- Варианты с ручным управлением и электроуправлением с питанием от сети
- С ручным управлением

Варианты управления



Возможность дистанционного управления окном может быть реализована путем модернизации окна

- Питание от сети: необходим электромотор KMG 100K и блок управления KUX 110
- Питание от солнечной батареи: необходим комплект KSX 100K



Ручное дистанционное управление: стержень ZCZ 080 или ZCT 200