

Технические характеристики

Мансардные окна линейки WoodLine

Стандарт GZR 3050/3050B

Стандарт+ GZR 3061/3061B

с открыванием по центральной оси
с ручкой сверху или ручкой снизу



Описание продукции

- Высококачественная натуральная клеёная древесина обработана фунгицидной пропиткой и покрыта прозрачным акриловым лаком (85µm) на водной основе
- Одно- или двухкамерный морозостойкий стеклопакет, заполненный инертным газом (аргоном)
- Окно с ручкой сверху (GZR 30xx) оптимально подходит для высоты установки: 90-120 см от пола. Окно удобно открывать, даже если под ним стоит мебель
- Окно с ручкой снизу (GZR 30xxB) обеспечивает удобство открывания и закрывания при установке над высокими пристенками (120-160 см от пола)
- Вентиляционное устройство оснащено съёмным мощищимся фильтром от пыли и насекомых
- Поверхности окна не требуют ухода

Угол наклона кровли

- Установка в кровлю с углом наклона от 15 до 90°

Материалы

- Клееная древесина сосны
- Стекло
- Алюминий с лаковым покрытием

Материалы для скачивания

Инструкции по установке можно скачать на сайте www.velux.ru

Гарантия



Расширенная гарантия 10 лет на мансардные окна, оклады и сопутствующую продукцию, установленную с использованием комплекта BDХ.



Стандартная гарантия 5 лет на мансардные окна, зенитные фонари, световые туннели, включая стеклопакеты, оклады и сопутствующую продукцию.

Размеры и площадь остекления

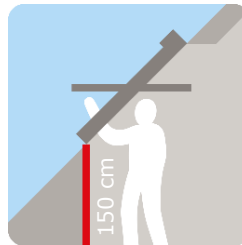
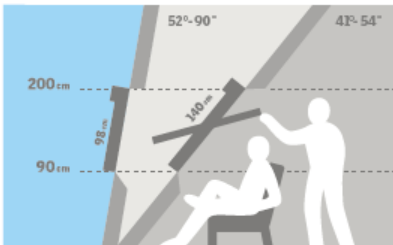
	550 мм	660 мм	780 мм	942 мм	1140 мм
778 мм	CR02 (0,22)				
978 мм	CR04 (0,29)	FR04 (0,38)	MR04 (0,47)		
1178 мм		FR06 (0,43)	MR06 (0,53)	PR06 (0,68)	SP06 (0,85)
1398 мм			MR08 (0,73)	PR08 (0,92)	SR08 (1,16)
1600 мм			MR10 (0,85)		

() = площадь остекления, м²

Размеры для подведения откосов

Код размера	Ширина (мм)
CR--	495
FR--	605
MR--	725
PR--	887
SR--	1085

Код размера	Высота (мм)
--02	723
--04	923
--06	1123
--08	1343
--10	1553

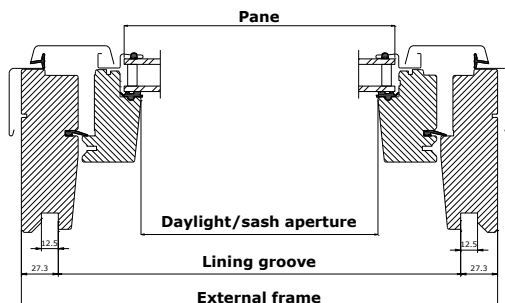


Оптимальная высота установки мансардного окна должна обеспечивать прекрасный обзор для человека в положении стоя и сидя (90-120 см от пола). Обратите внимание, что оптимальная высота установки зависит от угла наклона кровли

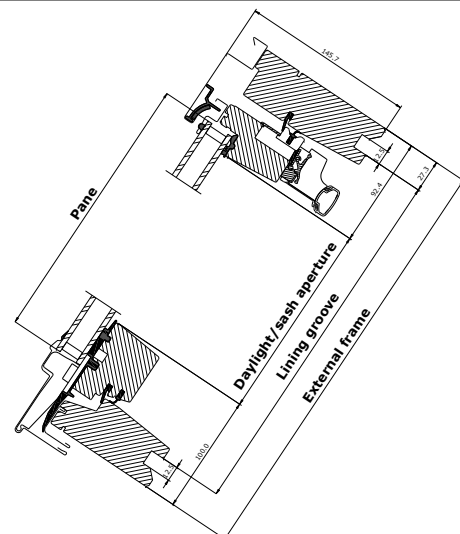
Для оптимальной высоты установки рекомендованы мансардные окна с ручкой сверху. Мансардное окно с ручкой сверху удобно открывать, даже если под окном стоит мебель

Для установки над высокими пристенками (130-160 см от пола) рекомендуются мансардные окна с ручкой снизу

Поперечный разрез



Продольный разрез

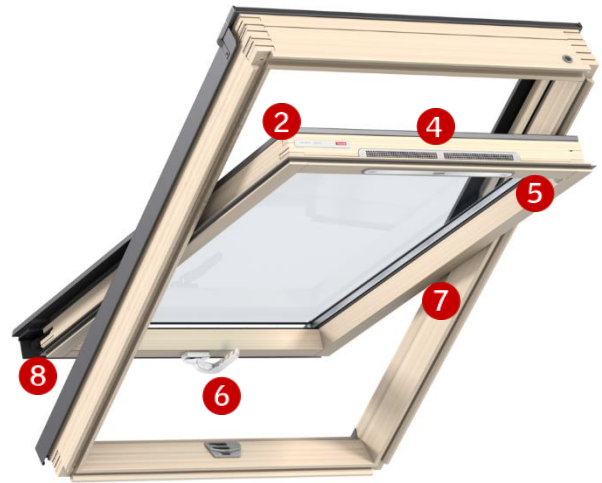
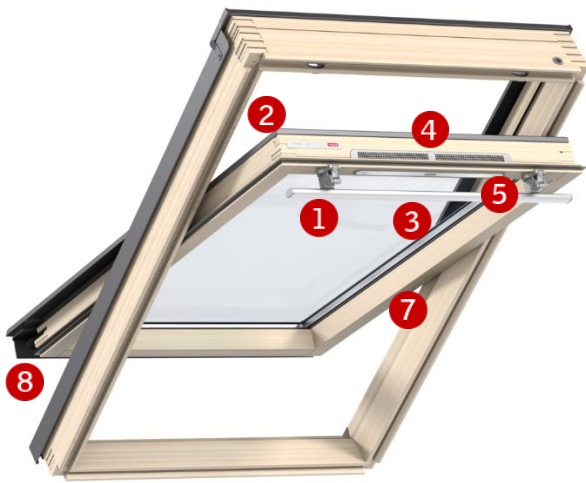


Технические параметры			Структура стеклопакета		
Код стеклопакета	--50R	--61R	Код стеклопакета	--50R	--61R
Приведенное сопротивление теплопередаче окна, R_o [м ² С/Вт]	0,71	0,91	Внутреннее стекло	4 мм Флоат с низкоэмиссионным покрытием	4 мм Флоат с низкоэмиссионным покрытием
Звукоизоляция, R_w [дБ]	32	32	Среднее стекло	-	3 мм термостойкое с низкоэмиссионным покрытием
Коэффициент пропускания солнечной энергии, g [-]	0.64	0.55	Внешнее стекло	4 мм закаленное с низкоэмиссионным покрытием Low-E	3 мм закаленное
Коэффициент пропускания света, τ_v [-]	0.81	0.74	Расстояние между стеклами	16 мм	12 мм
Коэффициент пропускания УФ излучения τ_{uv} [-]	0.32	0.24	Количество стекол	2	3
Воздухопроницаемость [класс]	4	4	Газ	Аргон	Аргон
Снеговая нагрузка [кг/м ²]	630	630	Формула стеклопакета	4-16G1-4H	4-12G1-3HS-12G1-3H

Характеристики стеклопакета			
		--50R	--61R
	Теплосбережение Максимальное теплосбережение достигается за счет энергосберегающего напыления Low-E, технологии «теплого периметра», а также количества камер стеклопакета.	●	●●
	Защита от шума Высокая защита от шума дождя и звуков улицы достигается за счет конструкции стеклопакета, а также за счет количества контуров уплотнения	●	●
	Безопасность снаружи Прочное закаленное внешнее стекло обеспечивает защиту от града, сильного ветра и высоких снеговых нагрузок	✓	✓

● Хорошо ●● Отлично ●●● Превосходно ✓ Функция встроена в стеклопакет

Элементы конструкции



1 Пружинные замки

- Комбинированный пластик
- Цвет: серый



2 Табличка с данными о модели

- Модель, код размера
- Производственный код



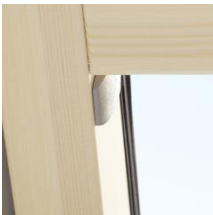
3 Верхняя ручка-планка

- Анодированный алюминий
- Цвет: серый



4 Вентиляционный клапан (3050/3061)

- Анодированный алюминий
- Цвет: серый



5 Кронштейны для установки штор, жалюзи

- Пластик
- Цвет: серый



6 Нижняя ручка (3050/3061)

- Литой цинк
- Цвет: серый



7 Шарниры

- Гальванизированная сталь
- Цвет: серебристый

Мытье и уход



Поверните створку и помойте внешнюю сторону стеклопакета

Внешнее покрытие

Материал	Цвет по палитре NCS	Ближайший цвет по палитре RAL
Алюминий с лаковым покрытием (-0--) темно серый	S 7500-N	7043

Внутреннее покрытие

Прозрачный лак	Пропитка и покрытие – акриловый лак на водной основе
----------------	--

Оклады и продукция для установки



Оклады:

- EWR/ESR для одиночной установки;
- EWK/ESK для комбинированной установки

Продукция для установки:

- Комплект гидро- и теплоизоляции BDХ 2000 (BFХ в комплекте);
- Комплект гидроизоляции BFХ 1000 с дренажным желобом;
- Комплект пароизоляции BBХ 0000;
- Откосы LSC (BBХ в комплекте). Требуется подгонка откоса при установке;

Внимание

Компания ВЕЛЮКС оставляет за собой право на внесение изменений в технические характеристики

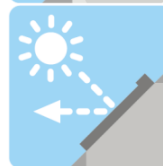
Дополнительную информацию о мансардных окнах GZR и другой продукции VELUX вы найдете на сайте www.velux.ru

Шторы, жалюзи, рольставни



Защита от света изнутри окна

- Затемняющая штора «Сиеста» ●●●
- Рулонная штора ●●●
- Штора-плиссе ●●
- Затемняющая энергосберегающая штора ●●
- Римская штора ●●
- Затемняющая штора «Дуо» ●●



Защита от света снаружи окна

- Маркизет ●
- Рольставни (только модели SML, SSL) ●●●



Дополнительные аксессуары

- Москитная сетка ●

- Варианты с ручным управлением, электроуправлением с питанием от сети или солнечной батареи
- Варианты с ручным управлением и электроуправлением с питанием от сети
- С ручным управлением

Варианты управления



Дистанционное управление с помощью пульта VELUX INTEGRA®

- Для управления окном дистанционно с помощью пульта можно установить комплект для модернизации AMC 100 RU. К комплекту можно подключить штору и рольставни/маркизет
- Питание от электросети
- Пульт дистанционного управления



- Ручное дистанционное управление:
- Стержень