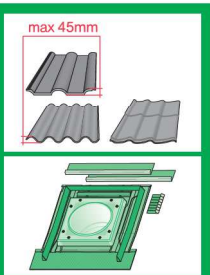
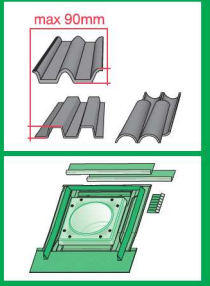
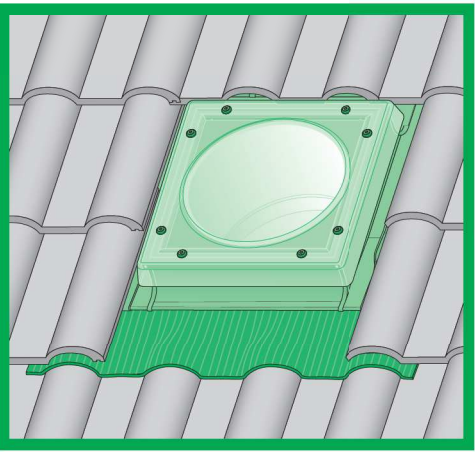


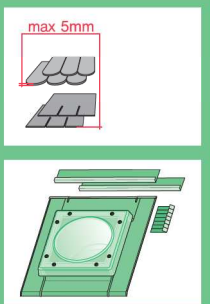
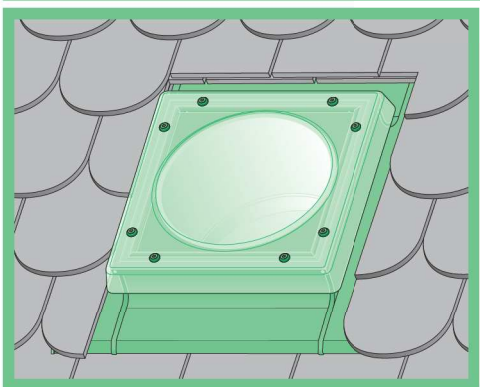


**SFD-H SFD-H/L**

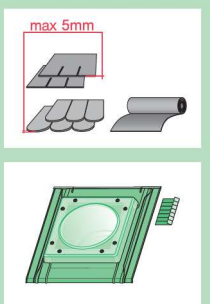
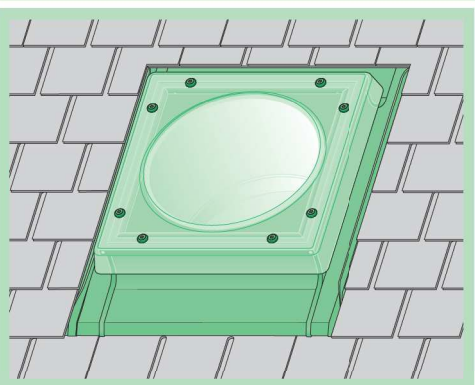


**SFD-Z SFD-Z/L**

**SFD-L SFD-L/L**



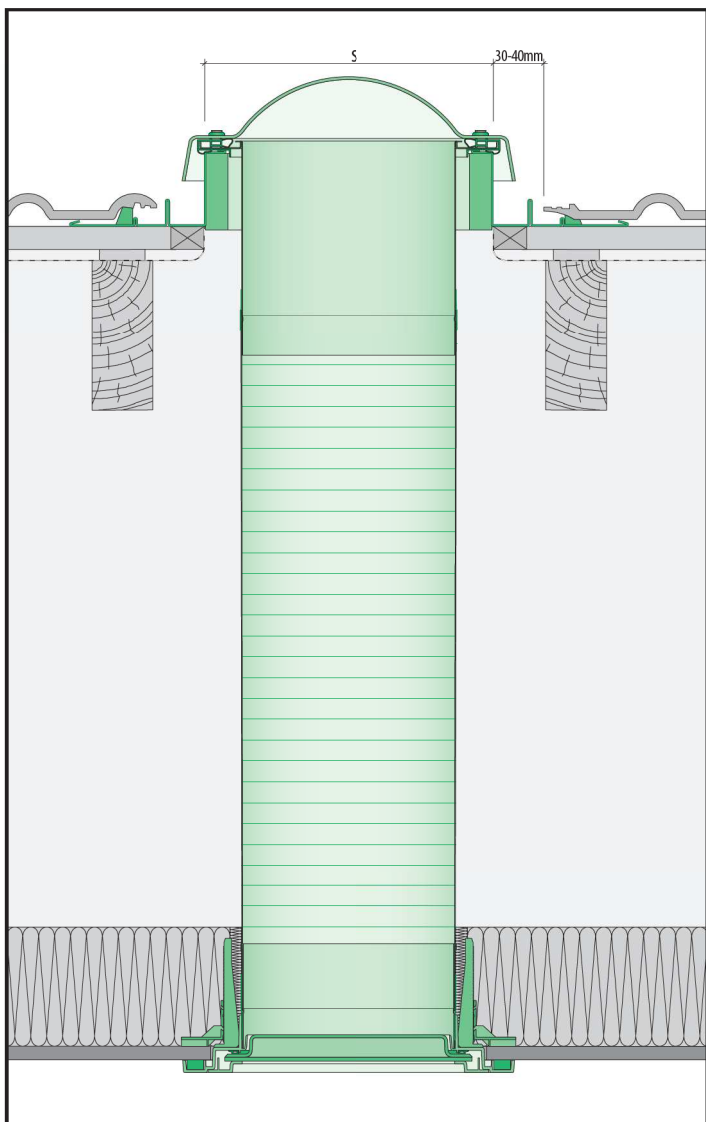
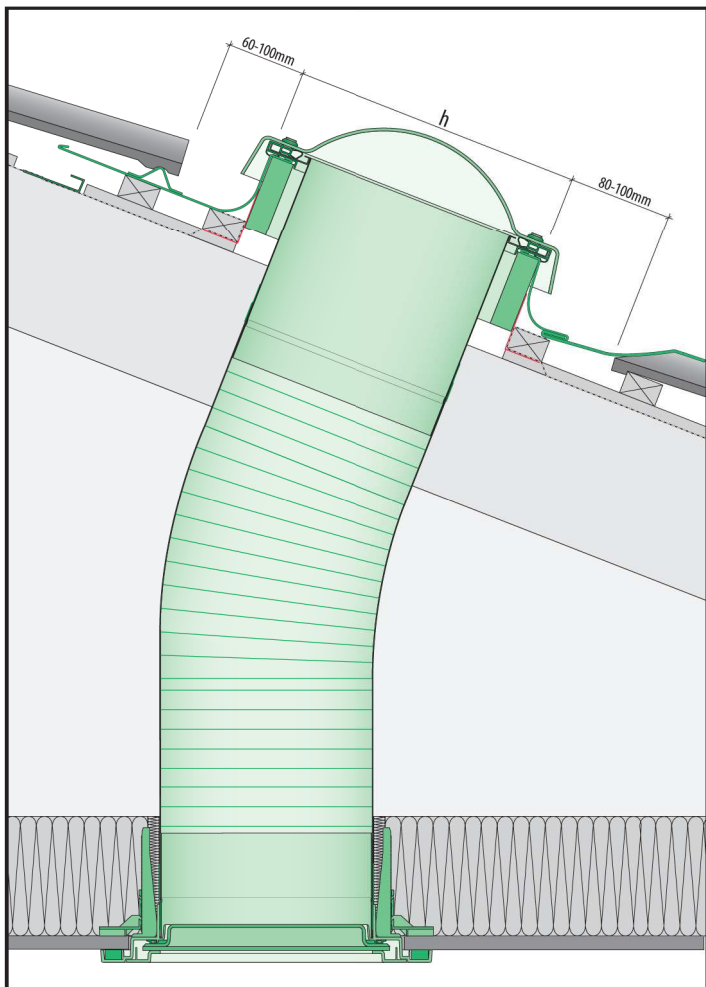
**SFD-S SFD-S/L**

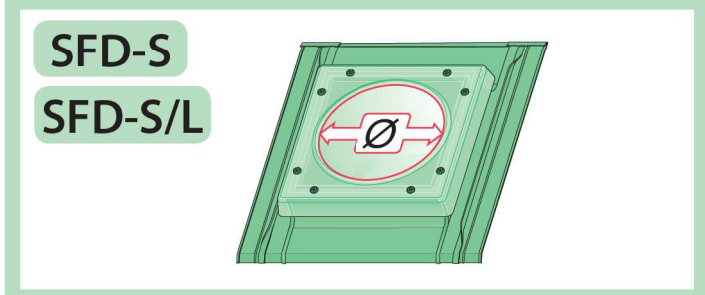
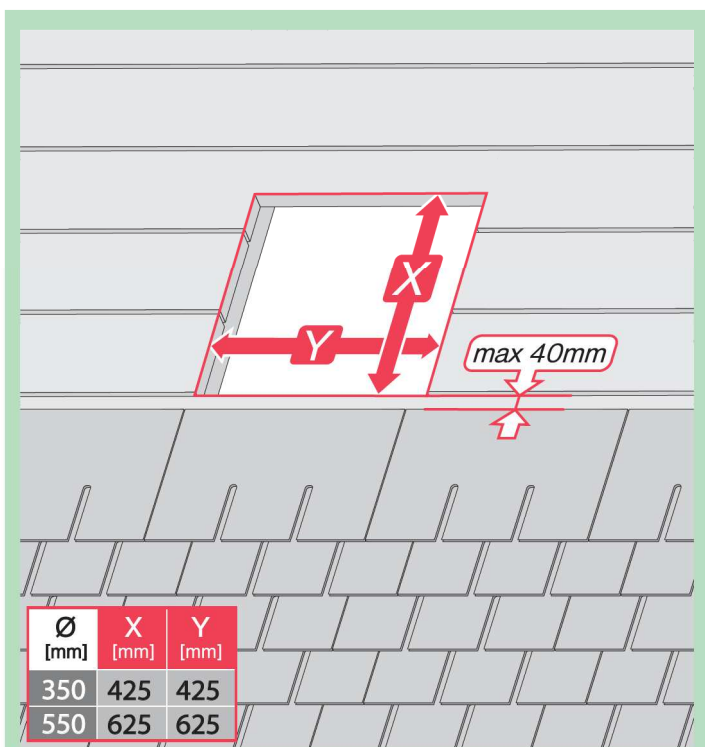
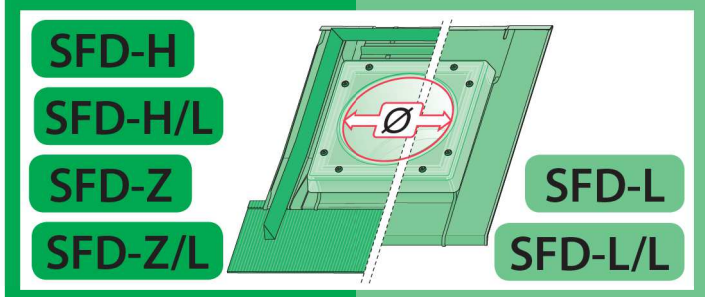
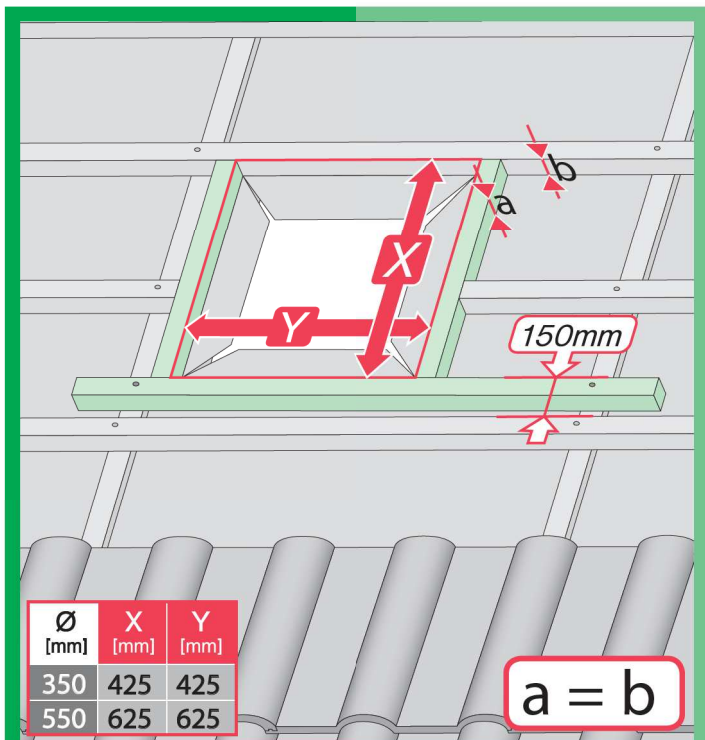


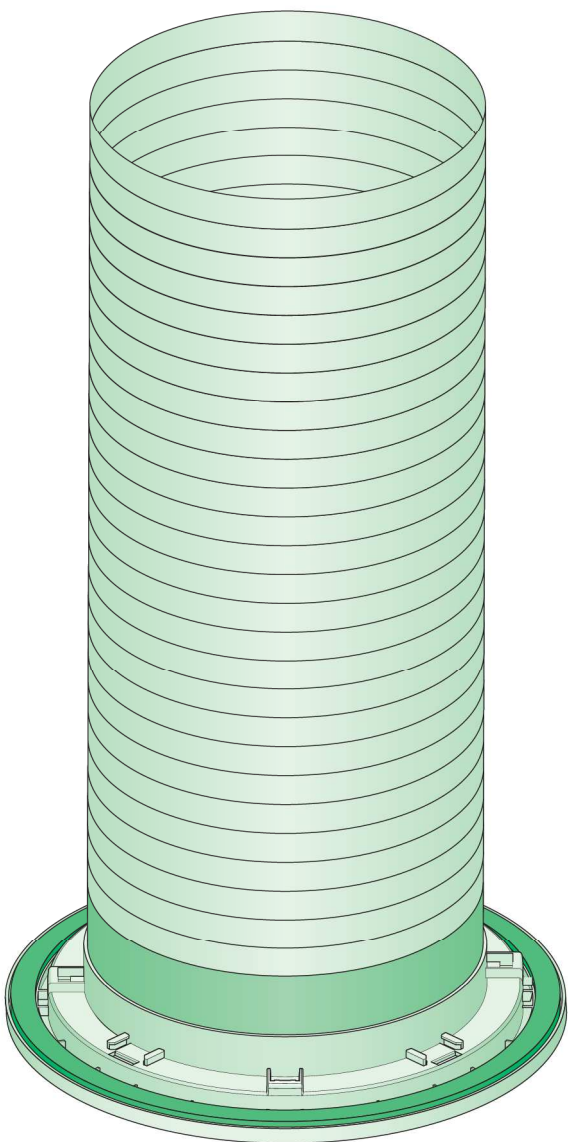
NC.1GX\_SFD-H,SFD-Z,SFD-L,SFD-S\_20.01.21\_FAKRO\_KB2088



19 FAKRO PP Sp. z o.o.  
 Ul. Węgierska 144a  
 33-300 Nowy Sącz, Polska  
 ITB-KOT-2019/1134  
 Instytut Techniki Budowlanej  
 KRAJOWA DEKLARACJA WŁAŚCIWOŚCI  
 UŻYTKOWYCH NR KDWU01/1134/20  
 Dostępne na <https://www.fakro.pl/architekci/certyfikaty-i-deklaracje/>

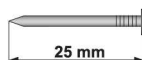
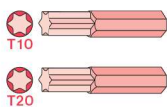
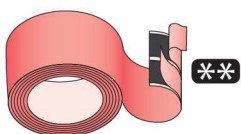
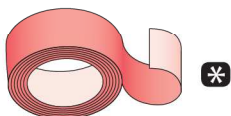
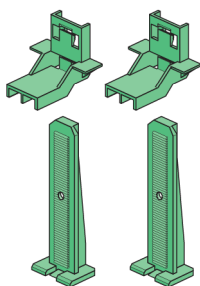
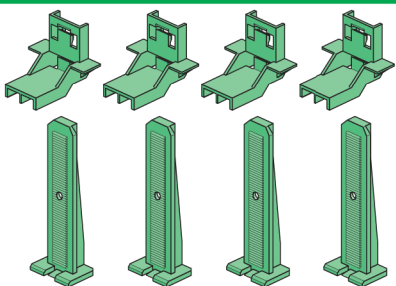






Ø 550mm

Ø 350mm

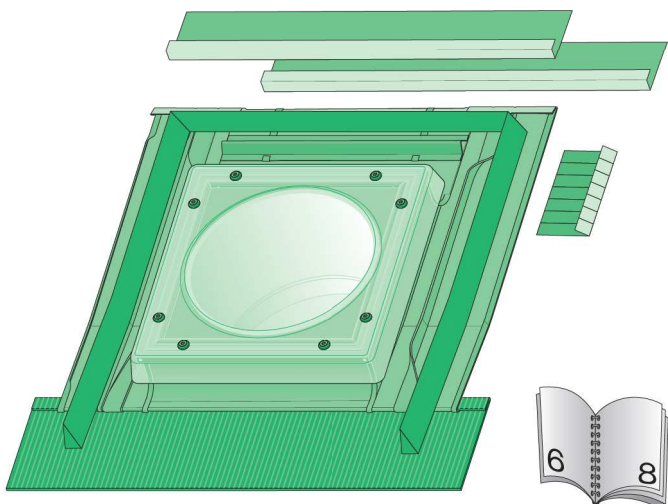


SFD-H

SFD-Z

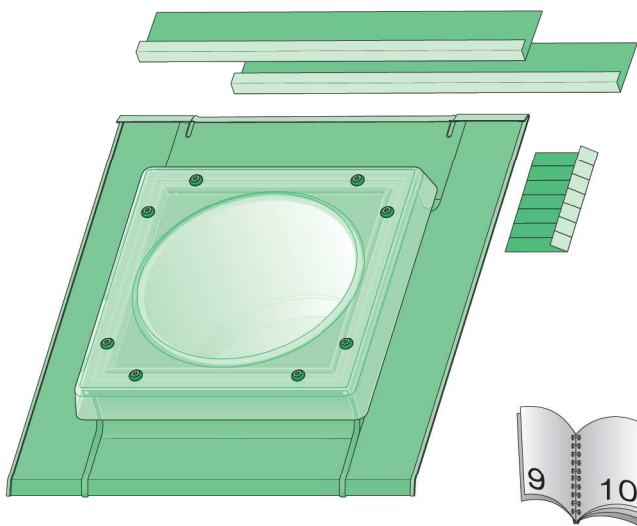
SFD-H/L

SFD-Z/L



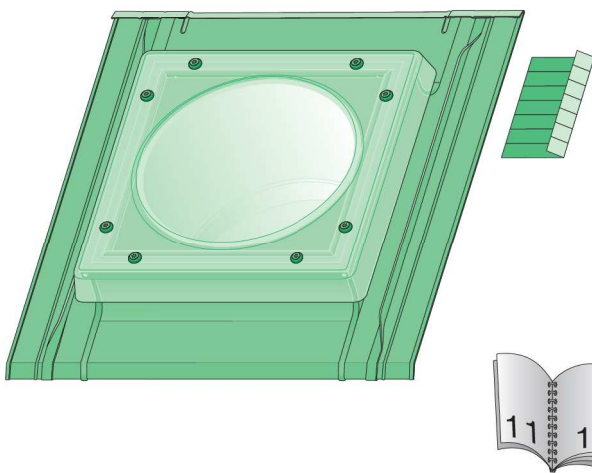
SFD-L

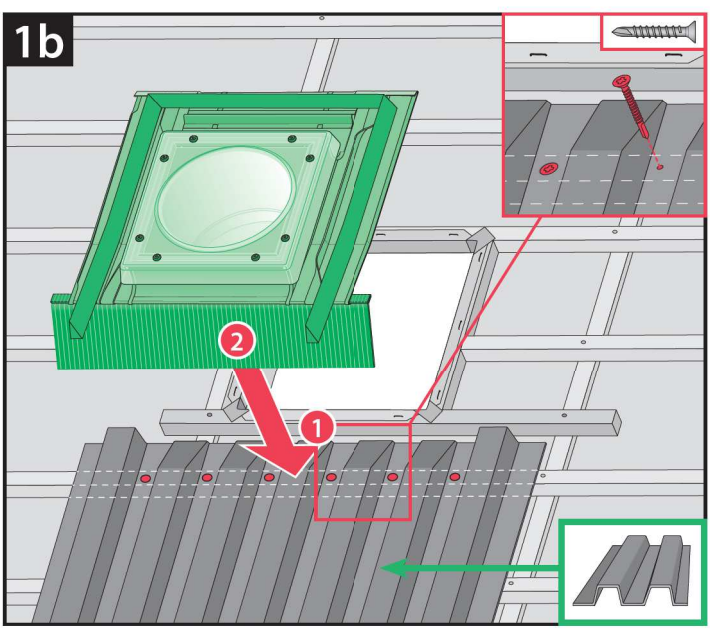
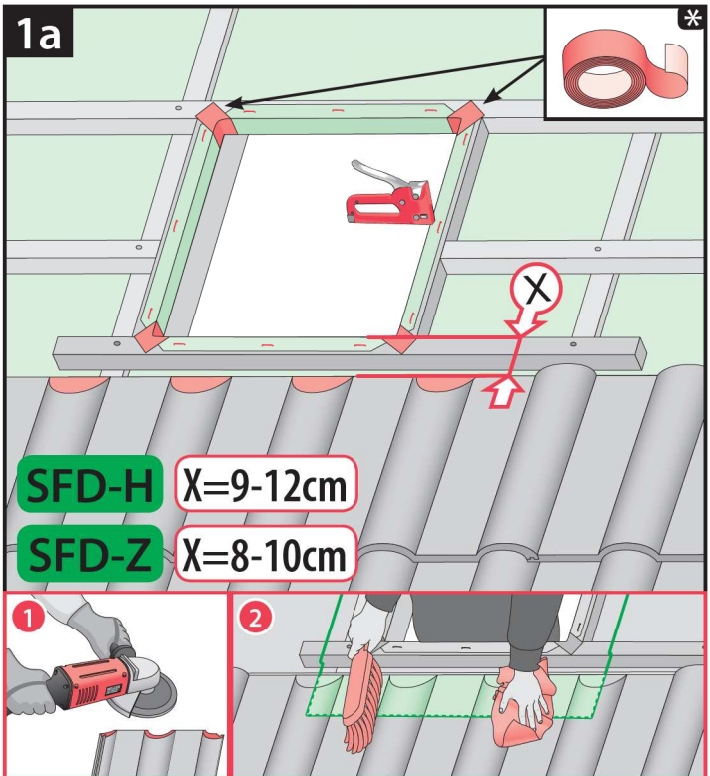
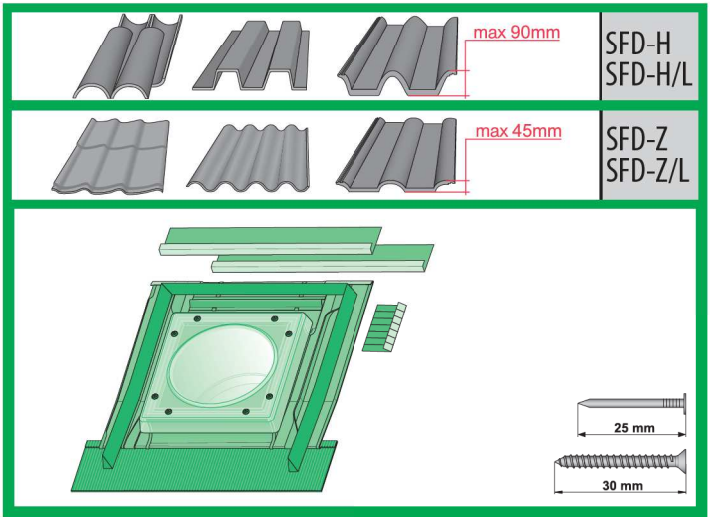
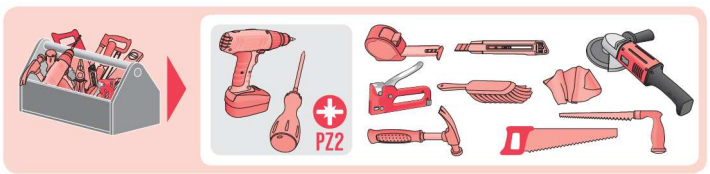
SFD-L/L

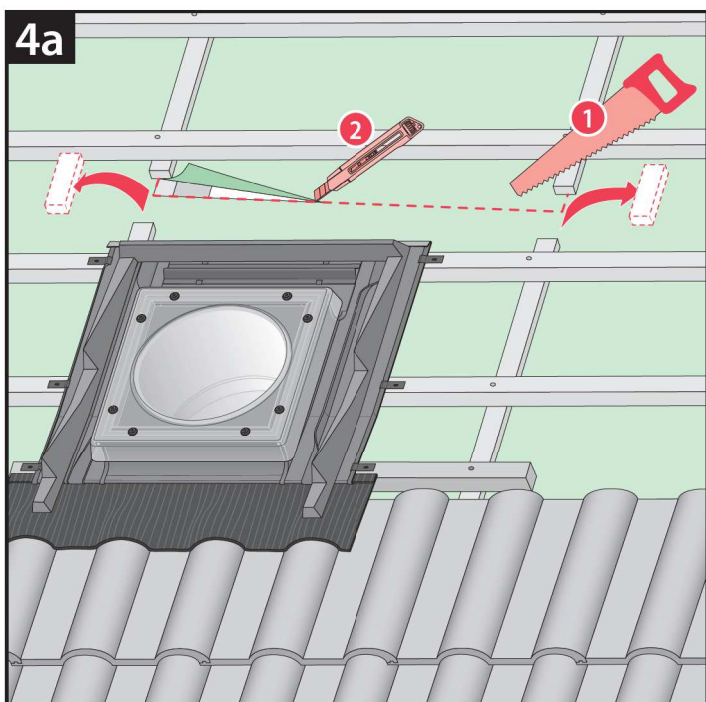
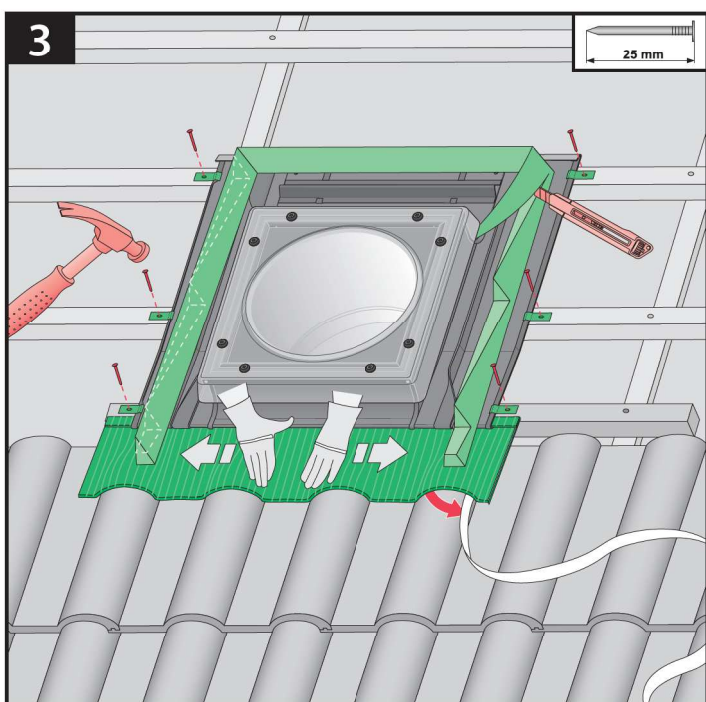
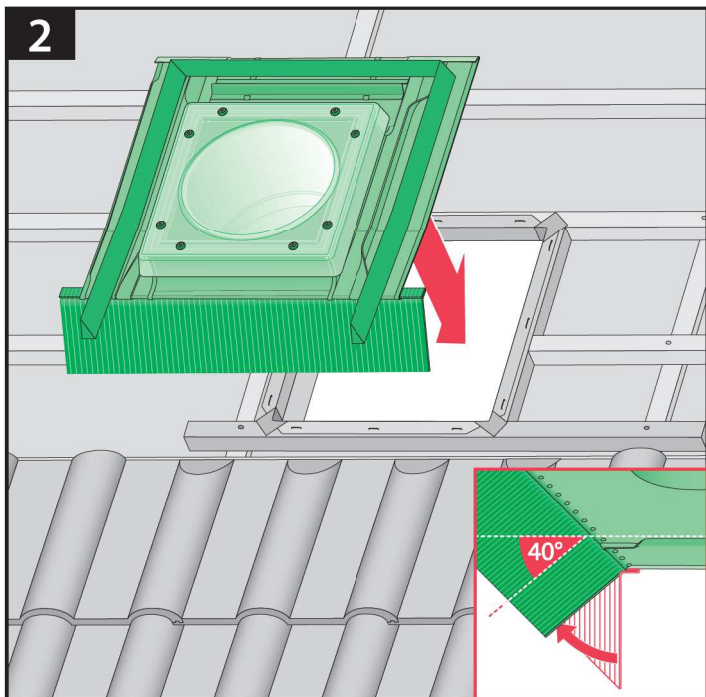


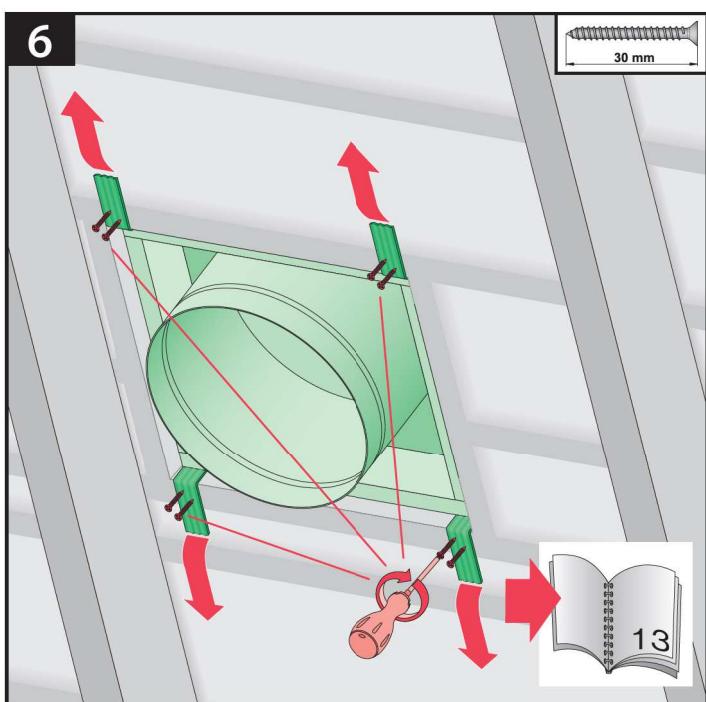
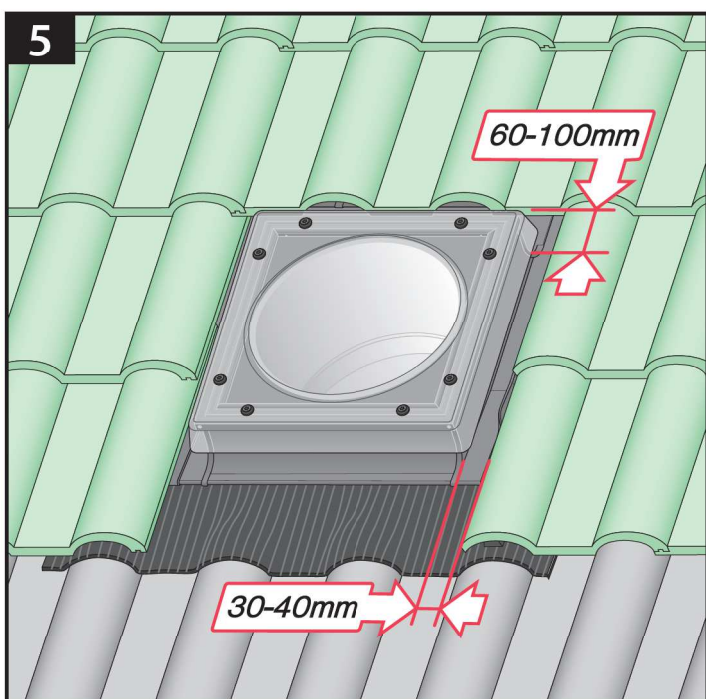
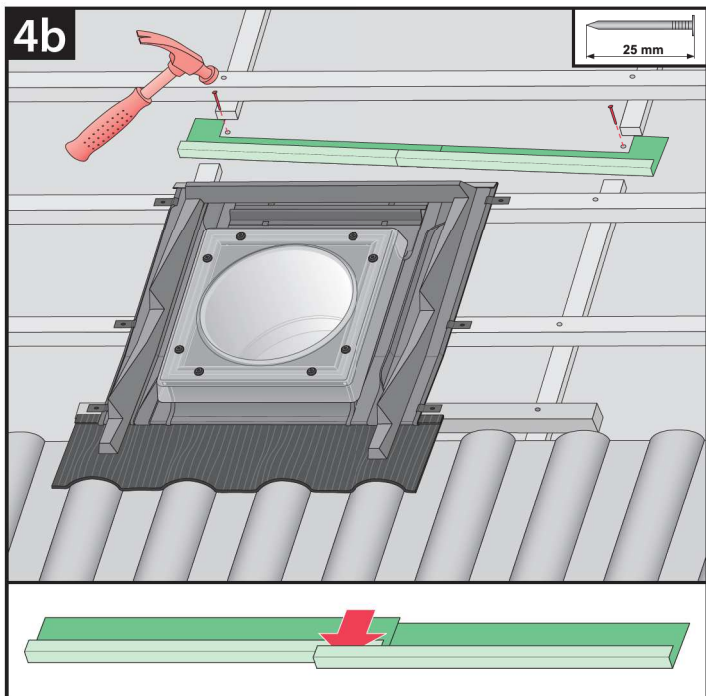
SFD-S

SFD-S/L

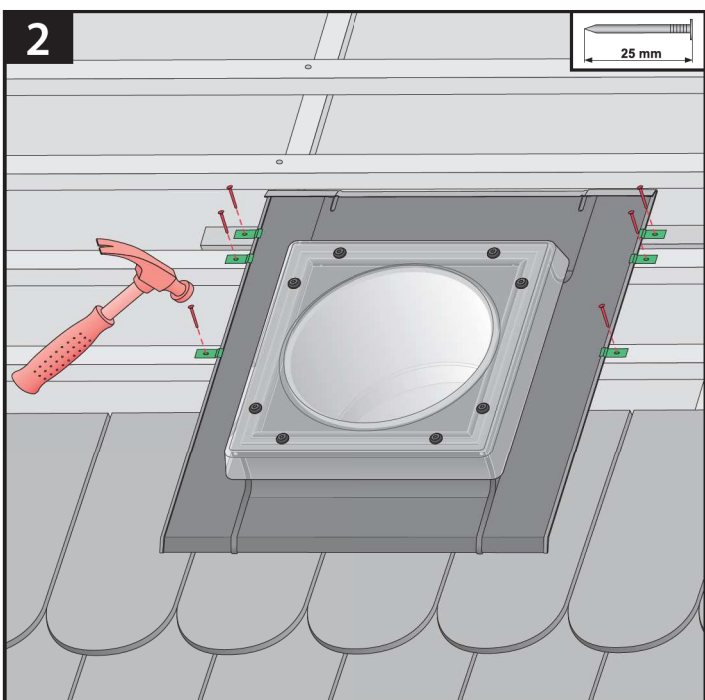
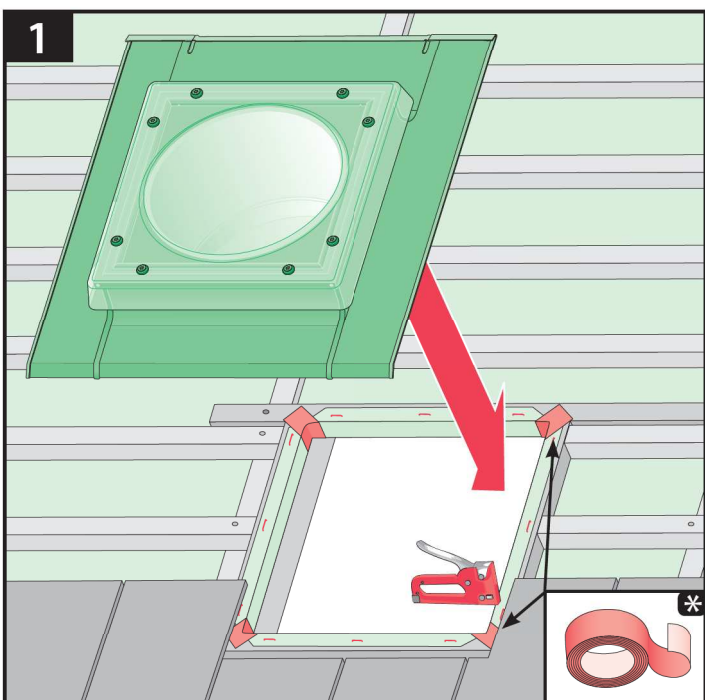
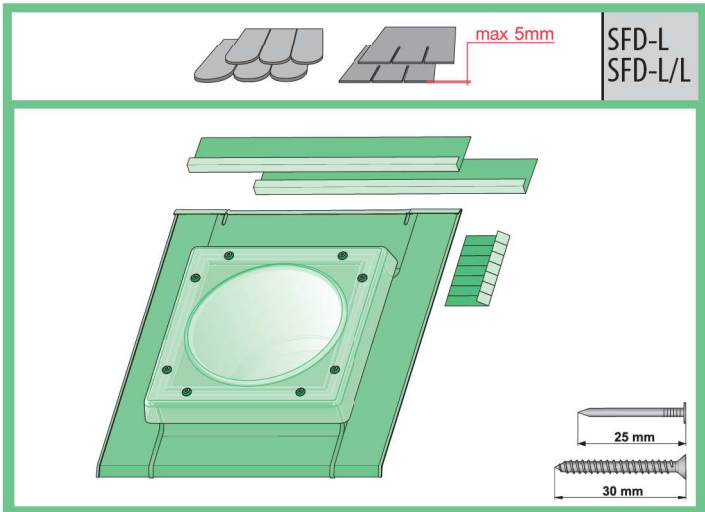


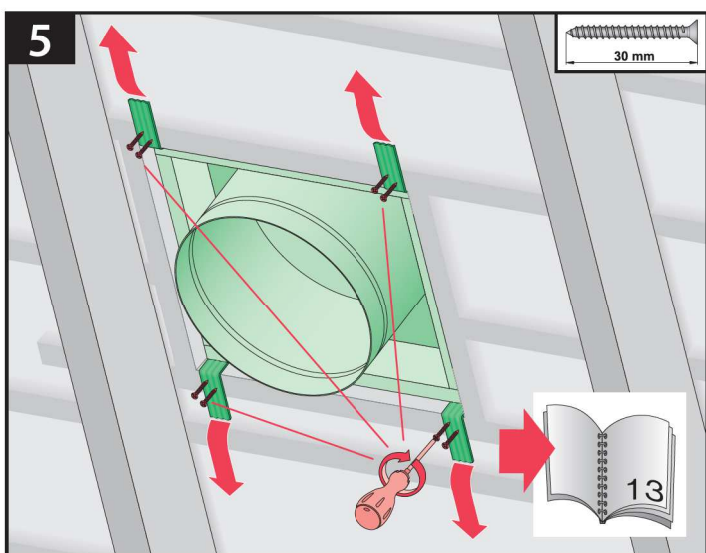
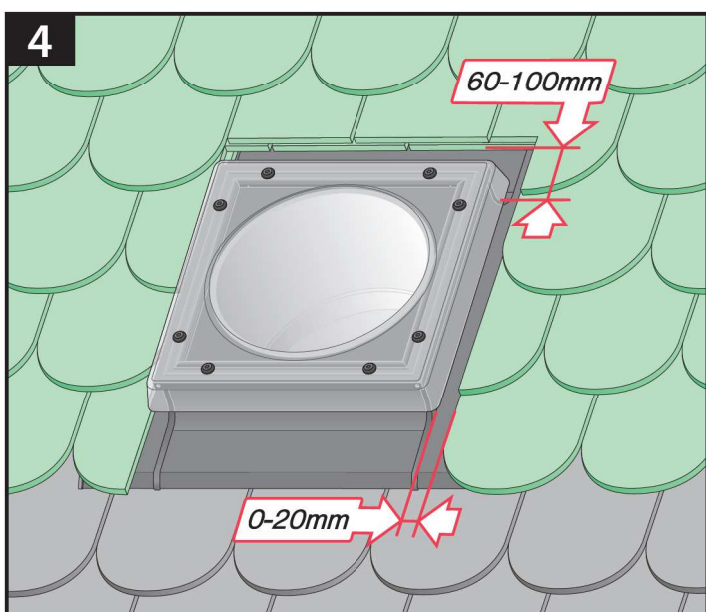
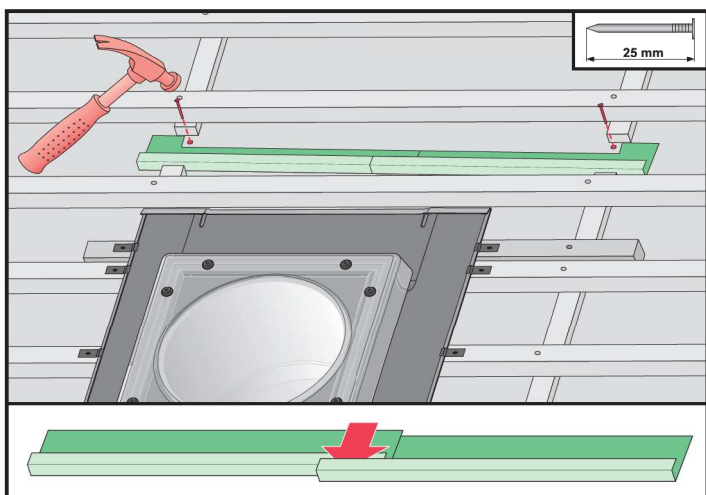
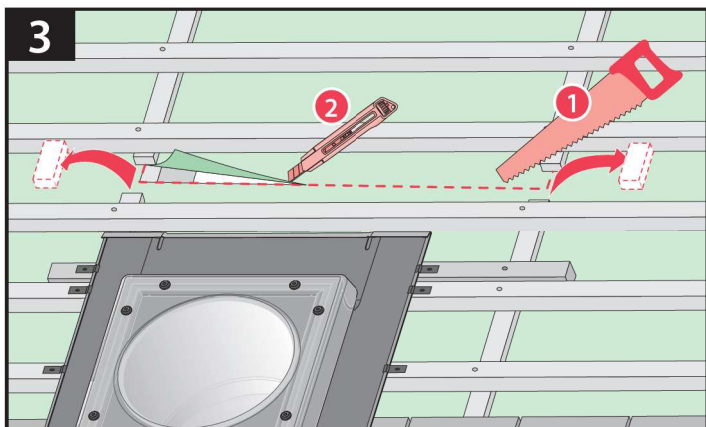


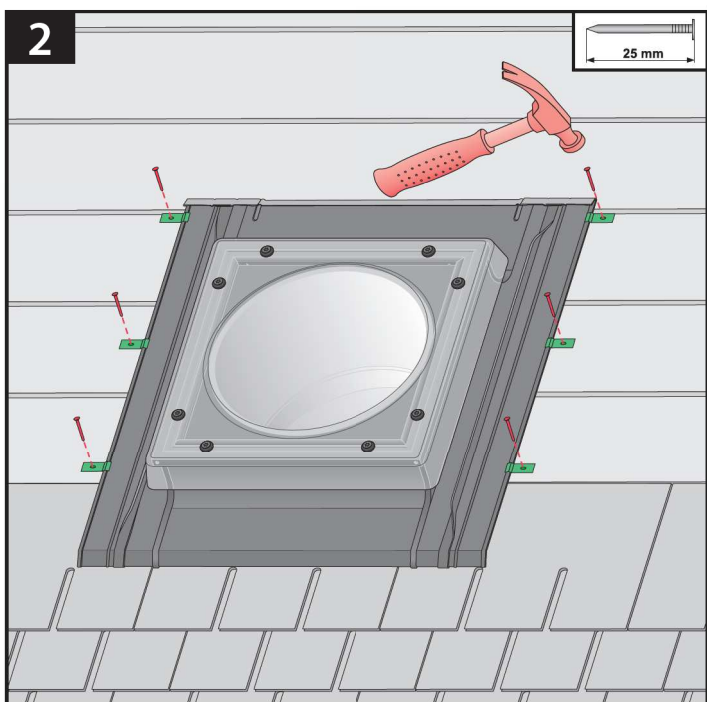
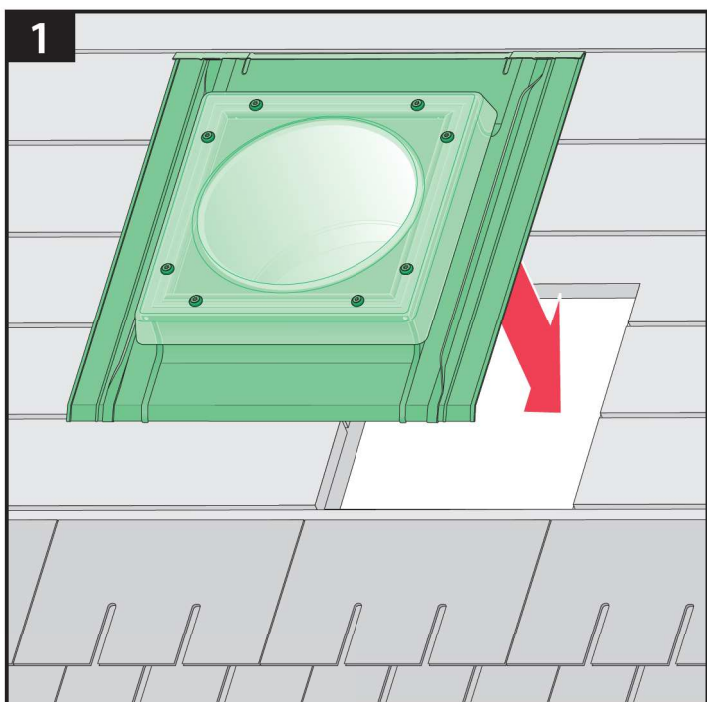
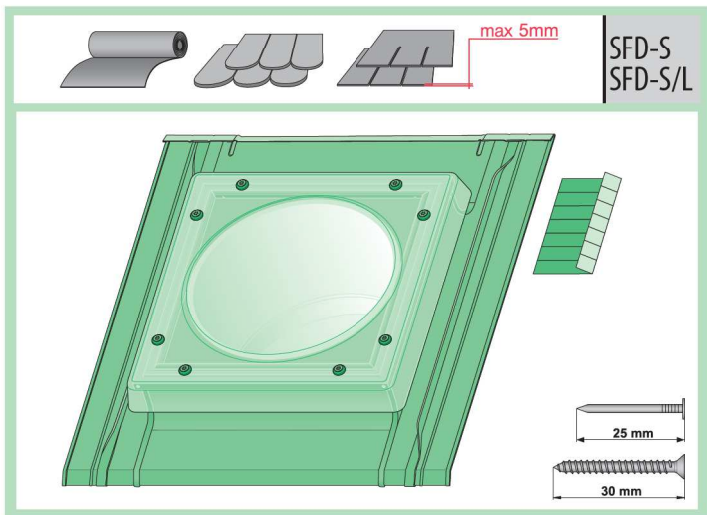




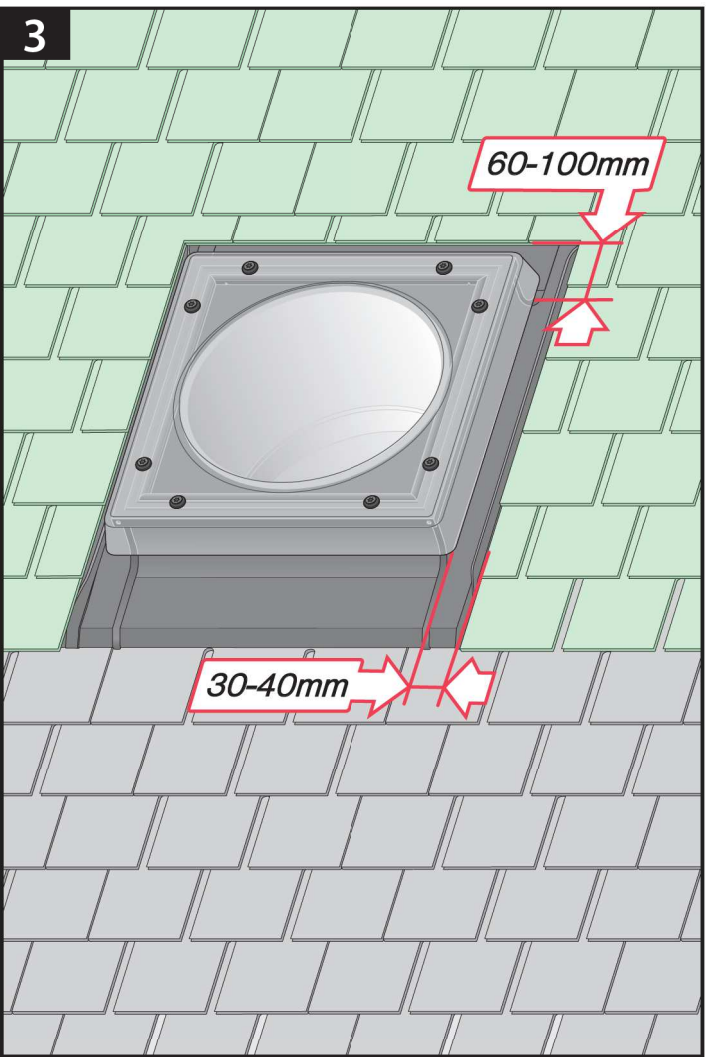




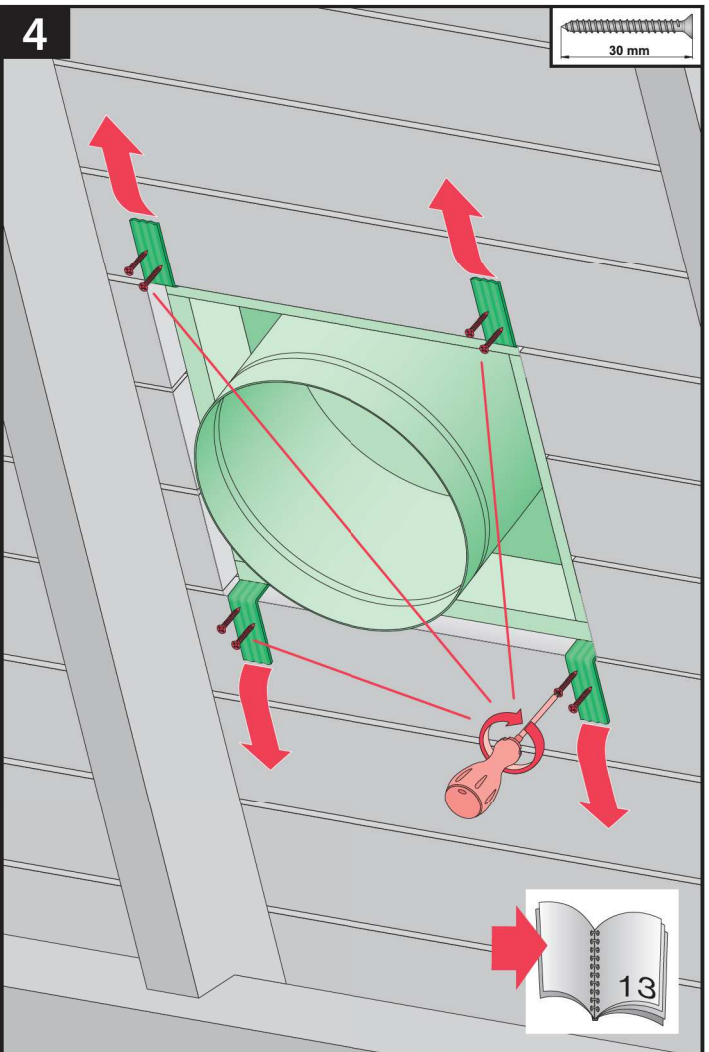




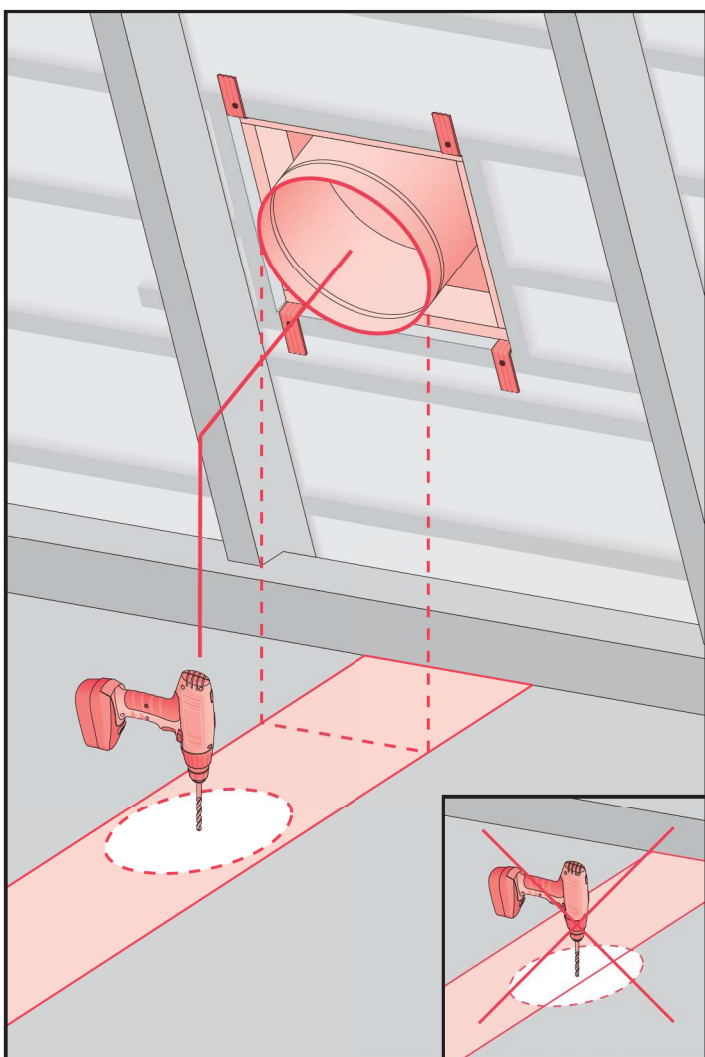
3



4

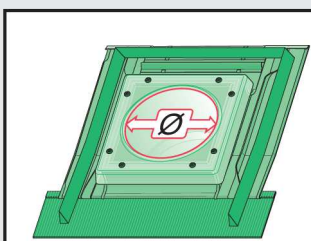
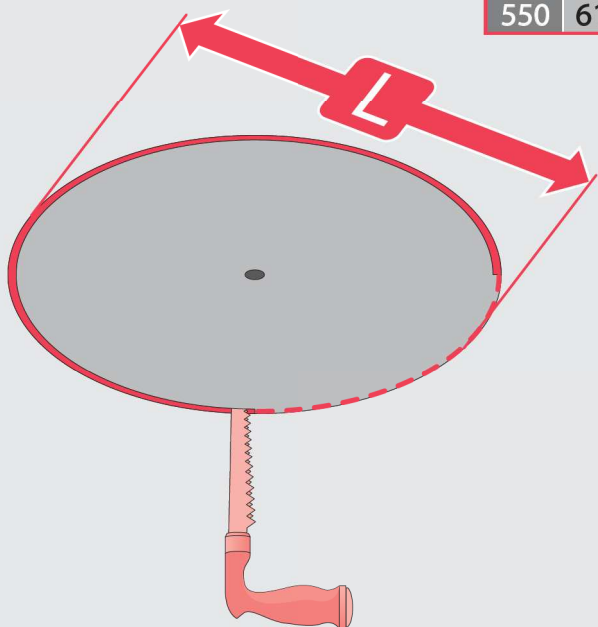


1

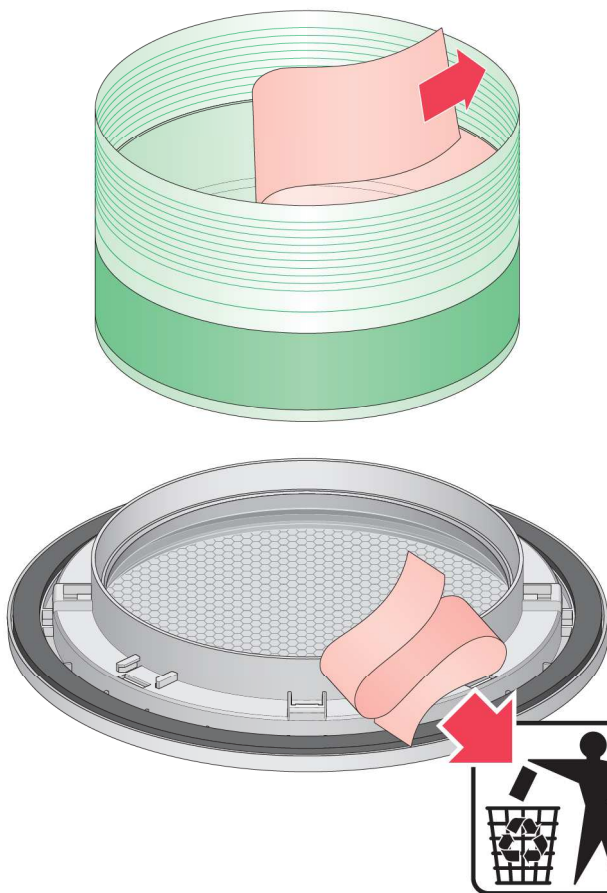


2

Ø [mm]	L [mm]
350	410
550	610

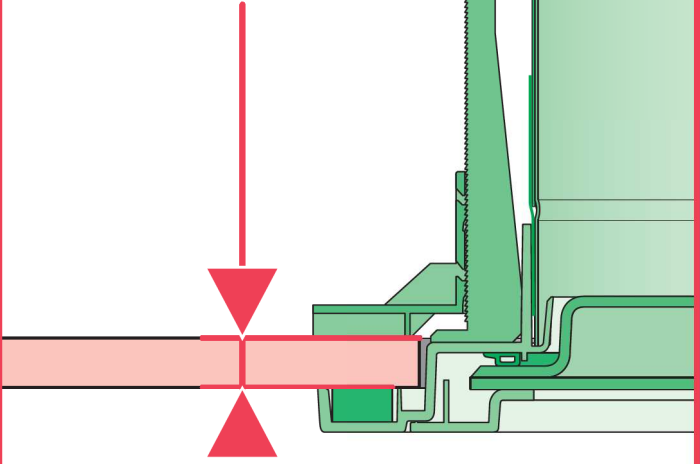


3

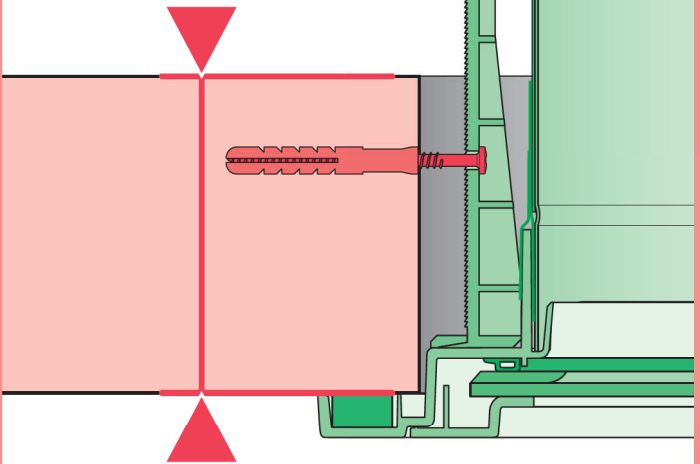




**max 60mm**

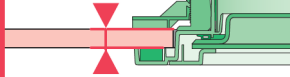


**>60mm**

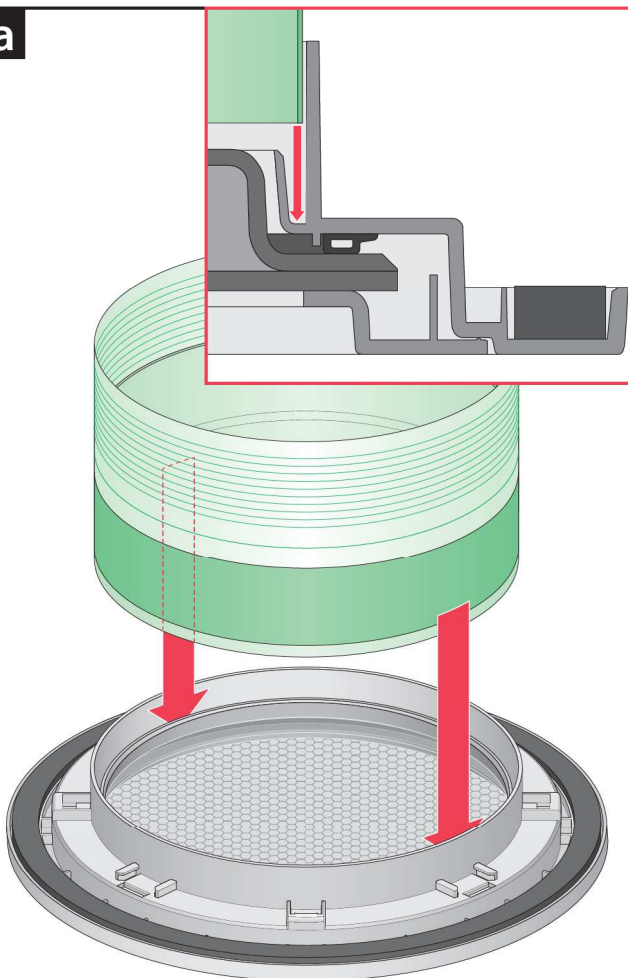




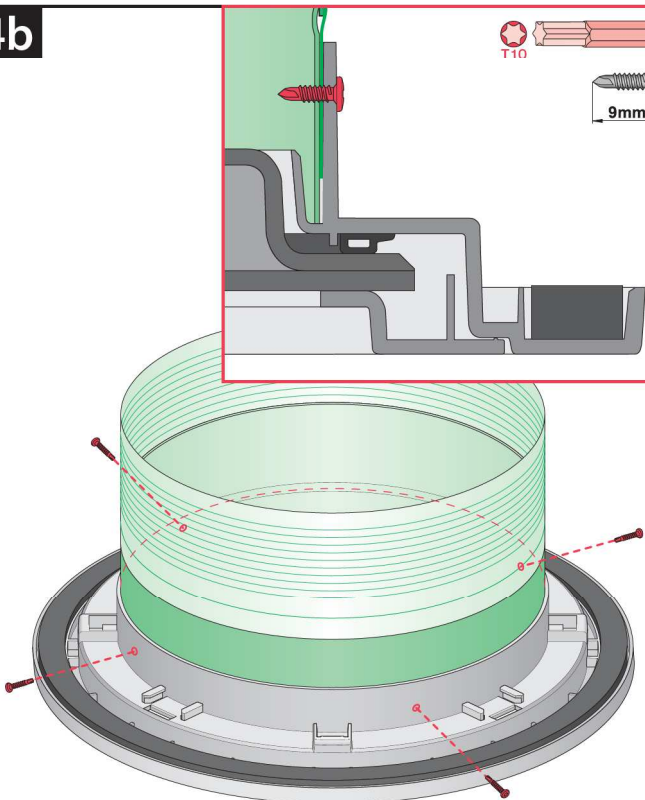
max 60mm



4a

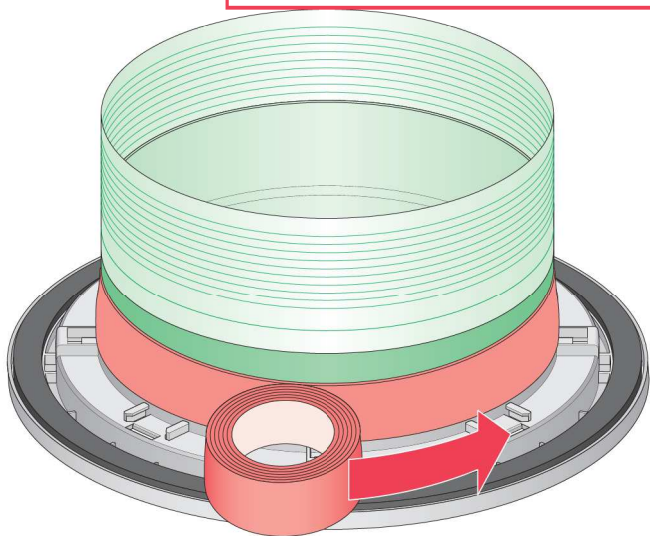
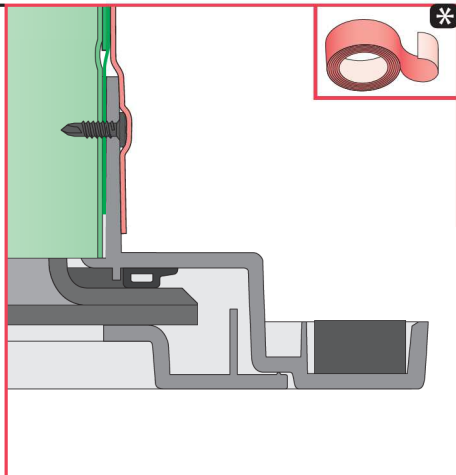


4b

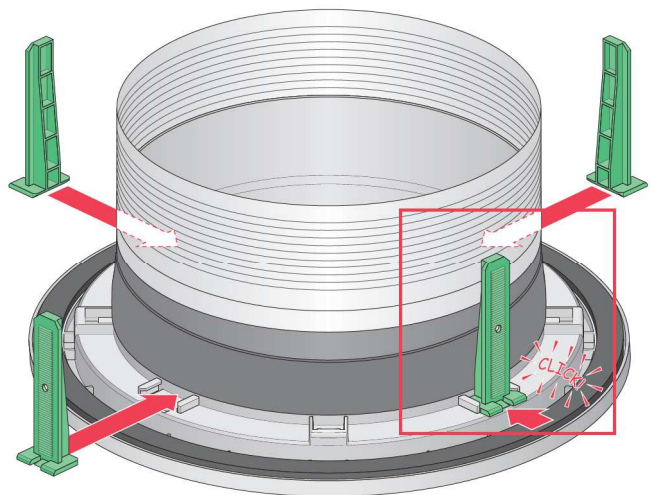
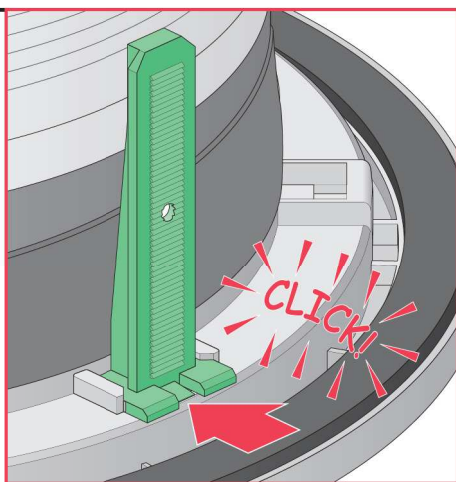




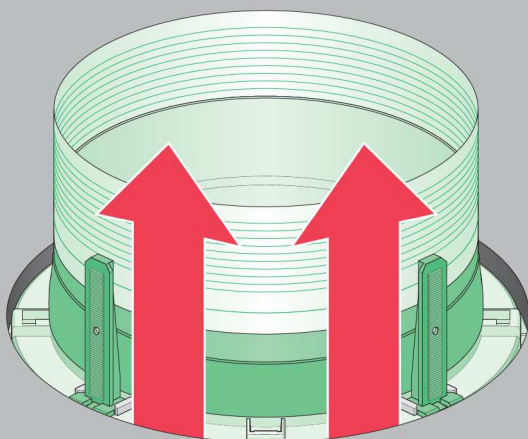
4c



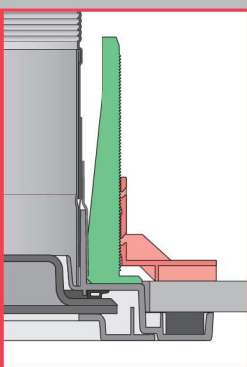
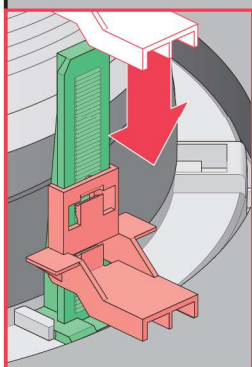
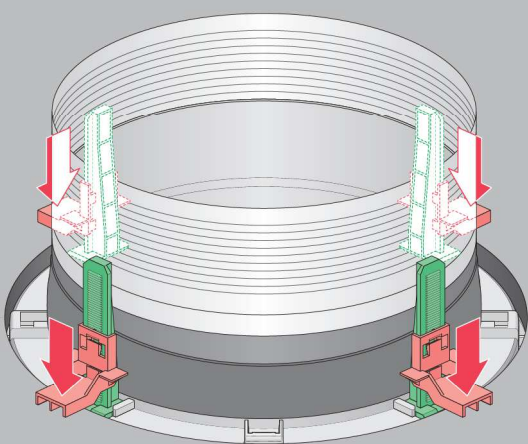
4d

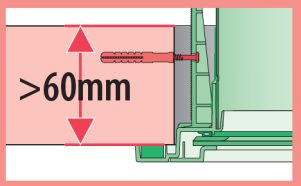


5a

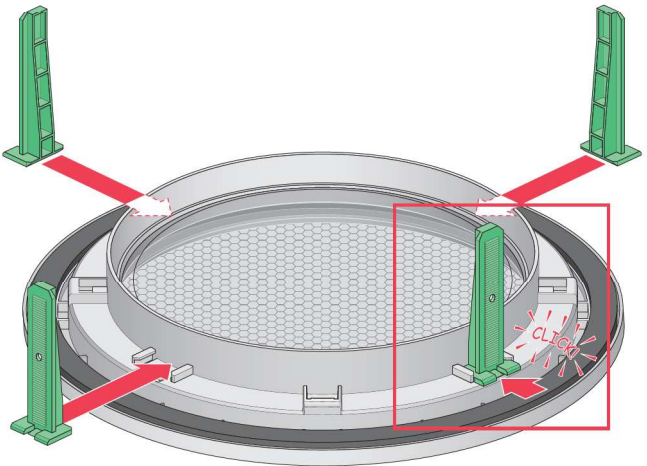
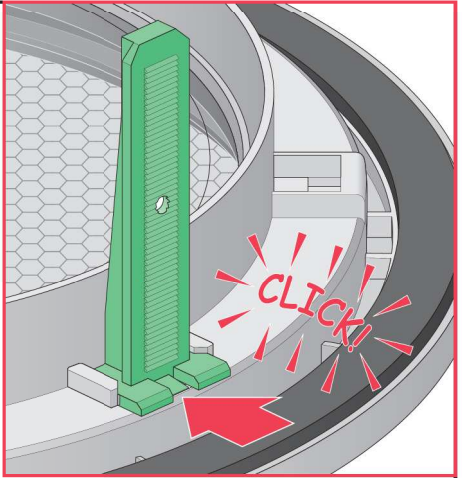


5b

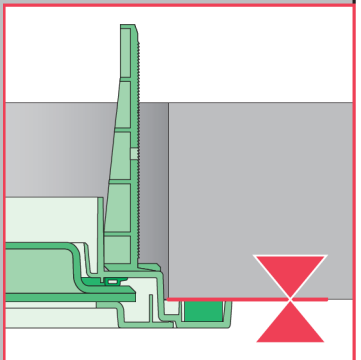
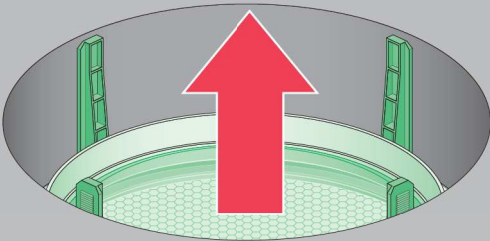




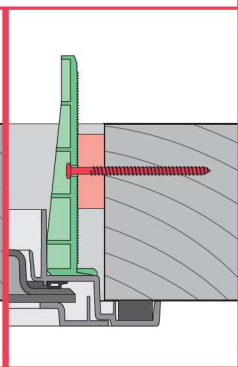
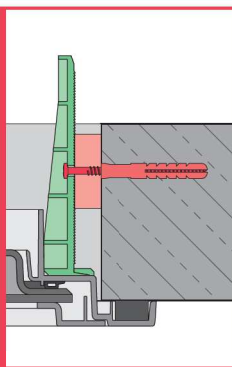
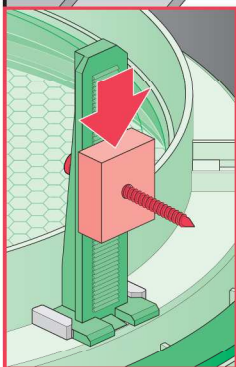
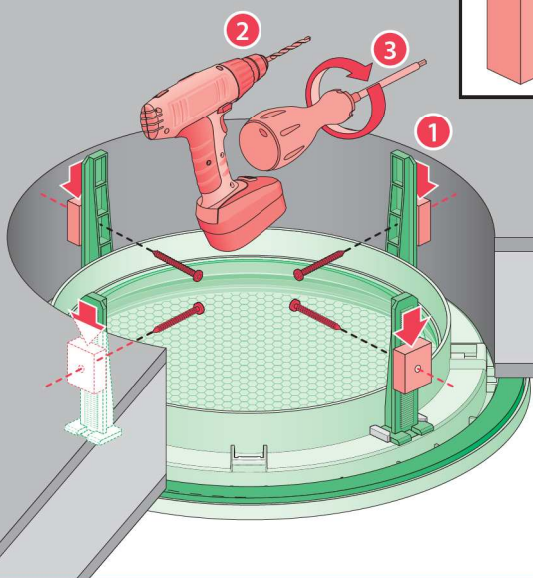
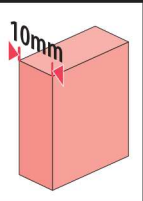
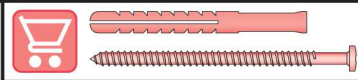
4a\*



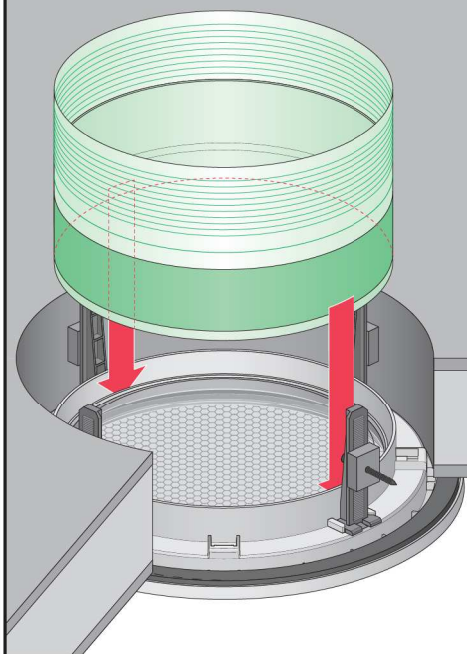
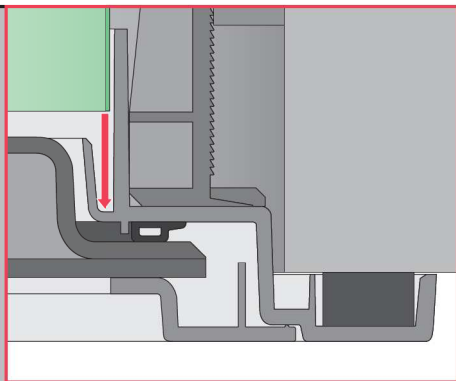
4b\*



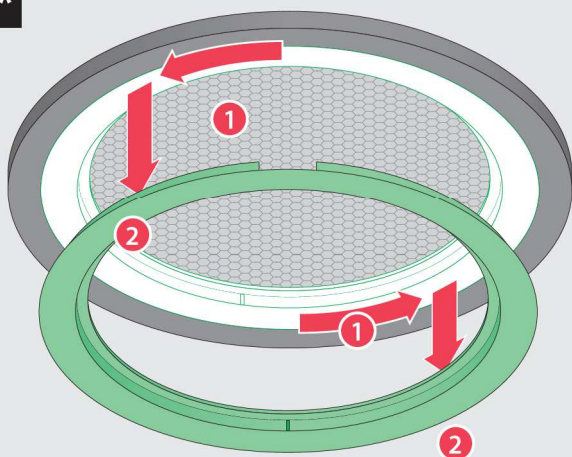
4c\*



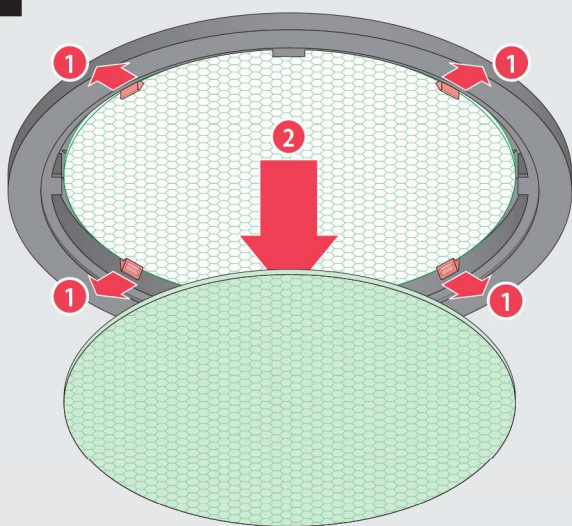
4d\*



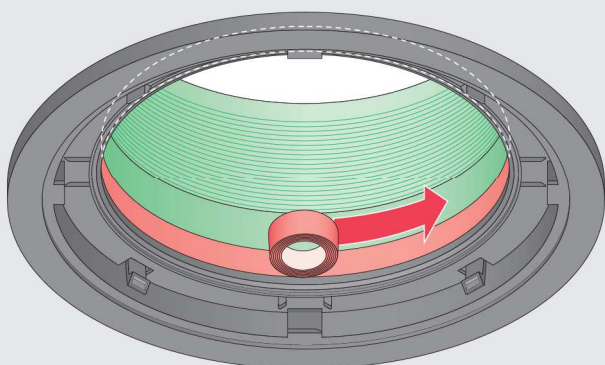
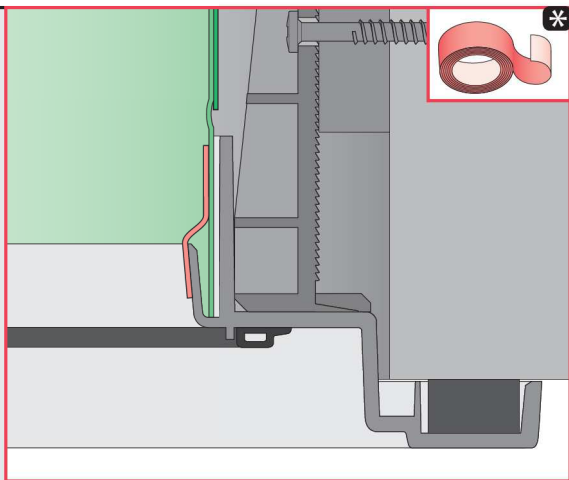
5a\*



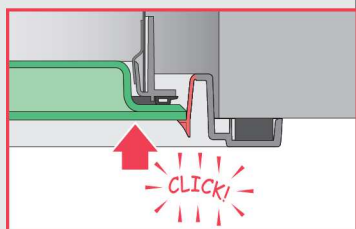
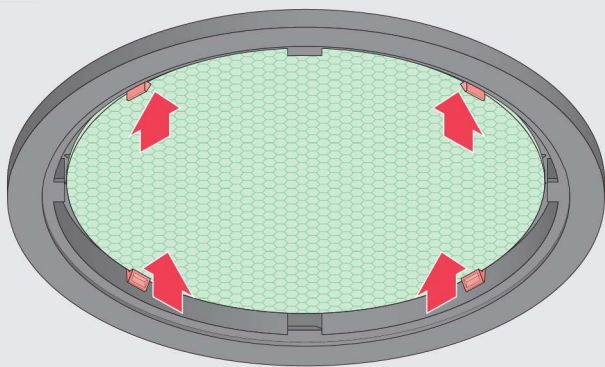
5b\*



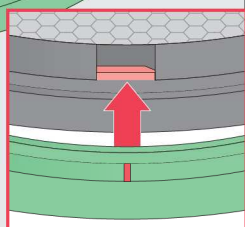
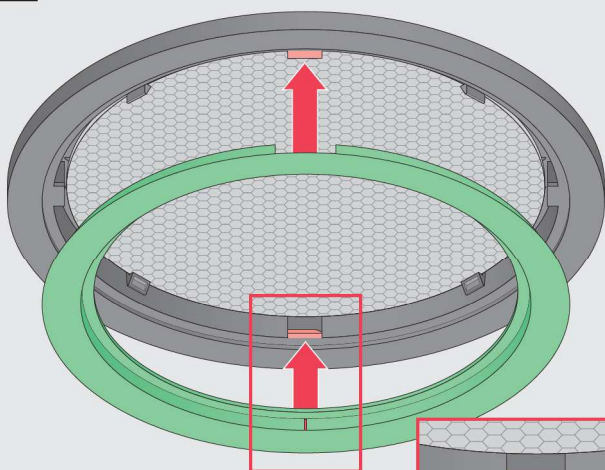
5c\*



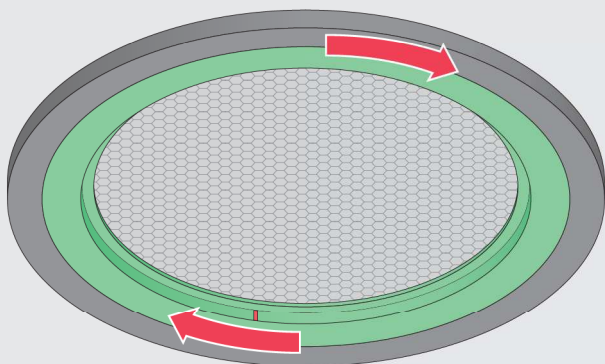
5d\*

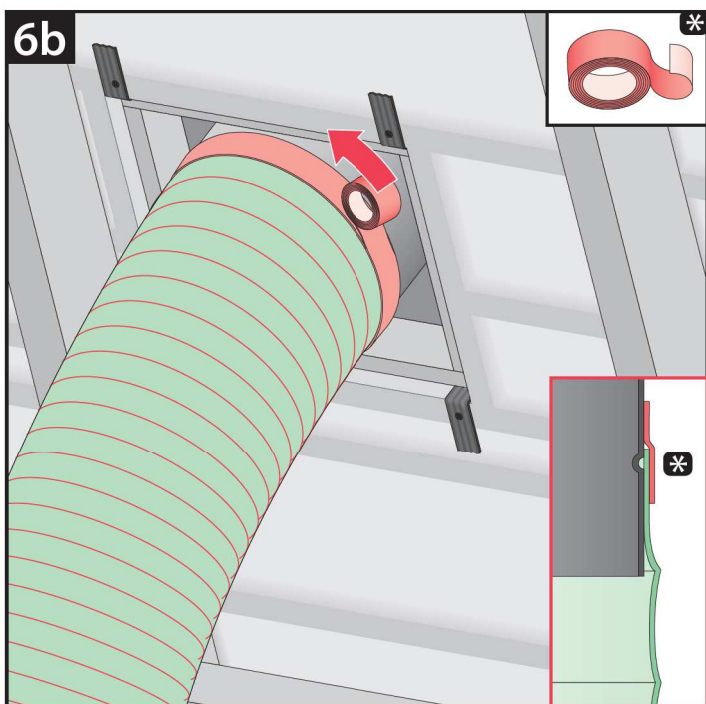
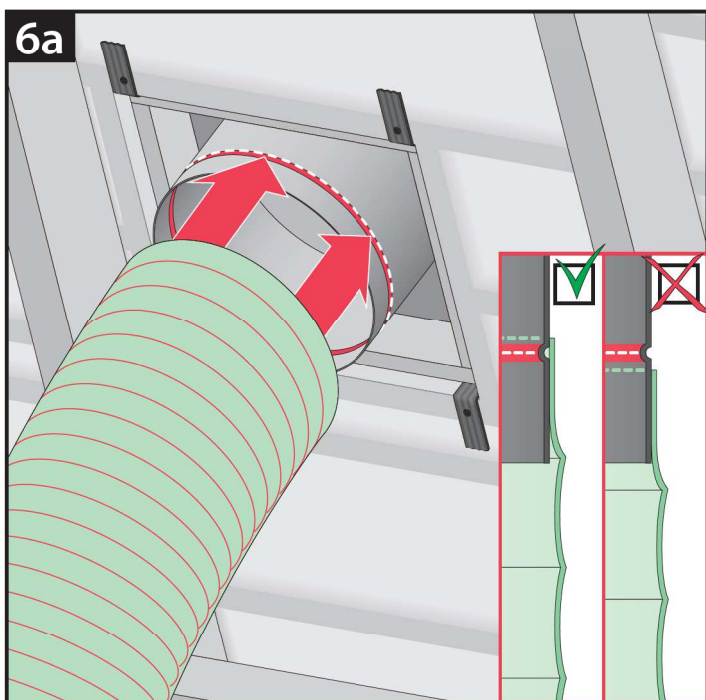
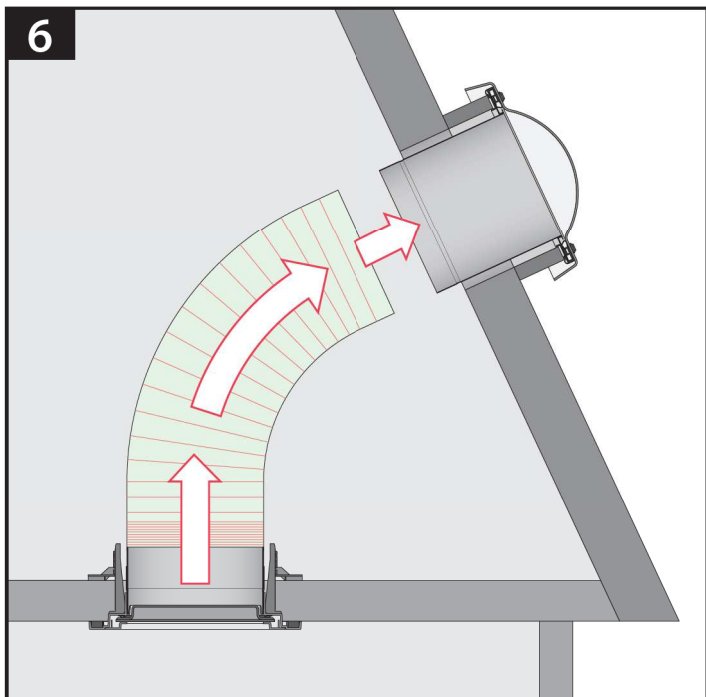


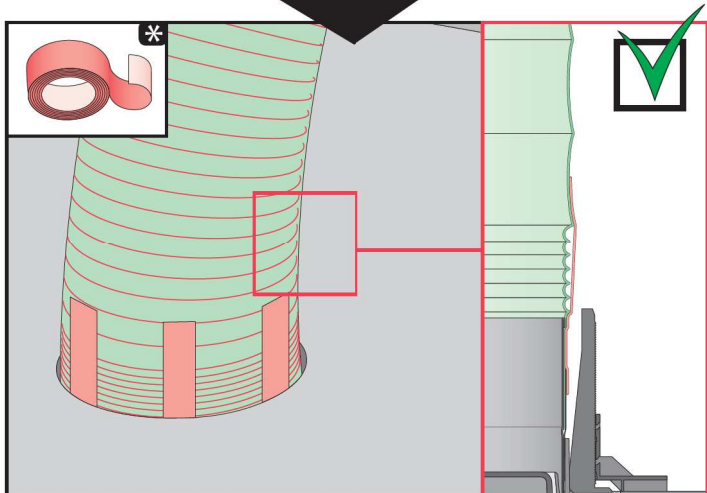
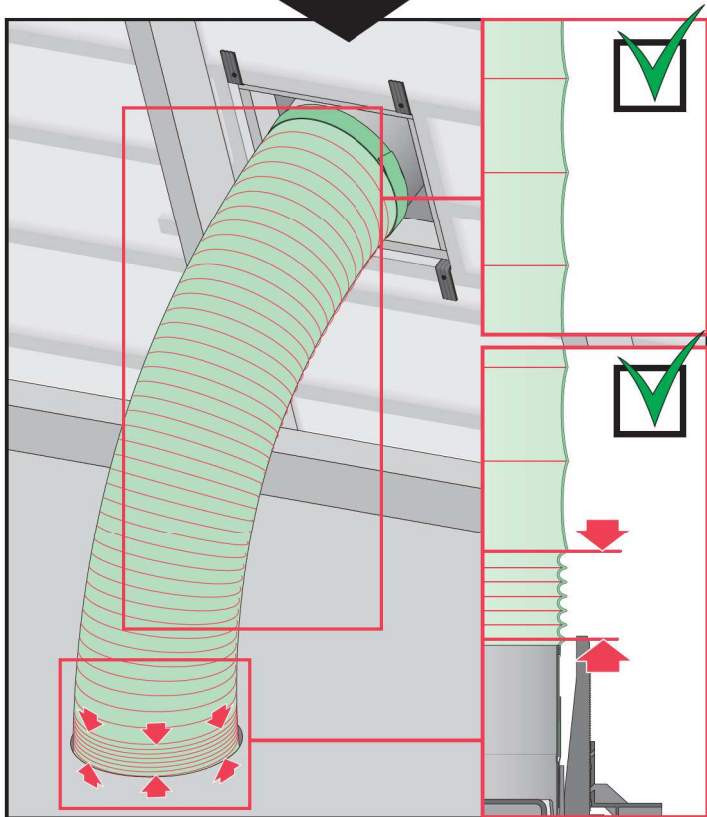
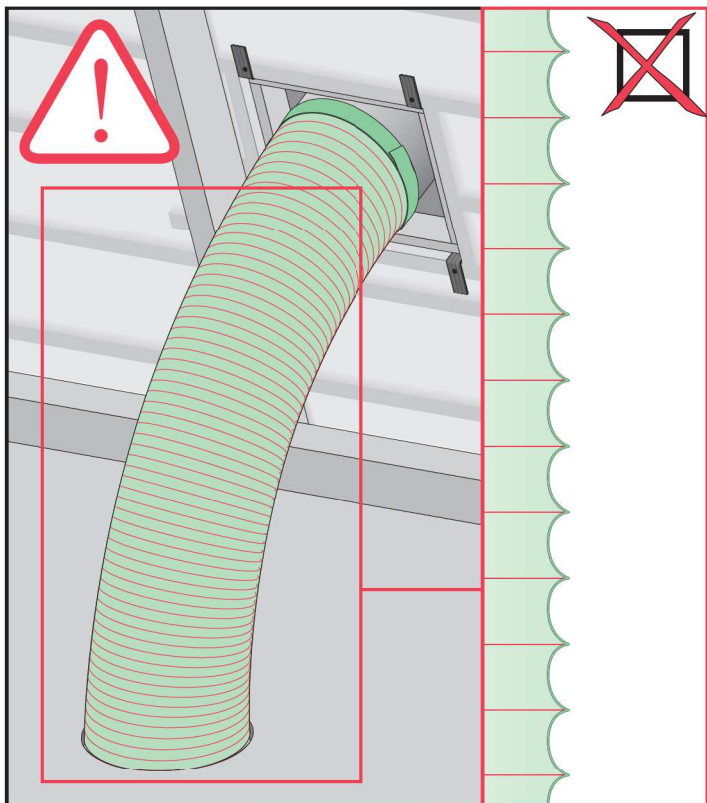
5e\*



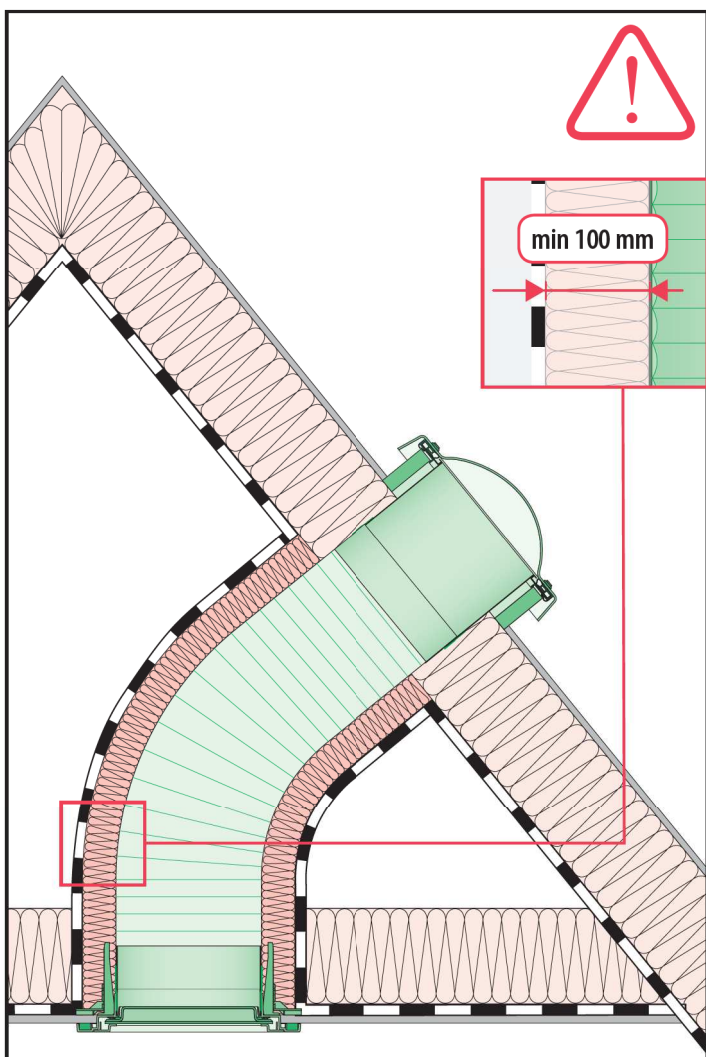
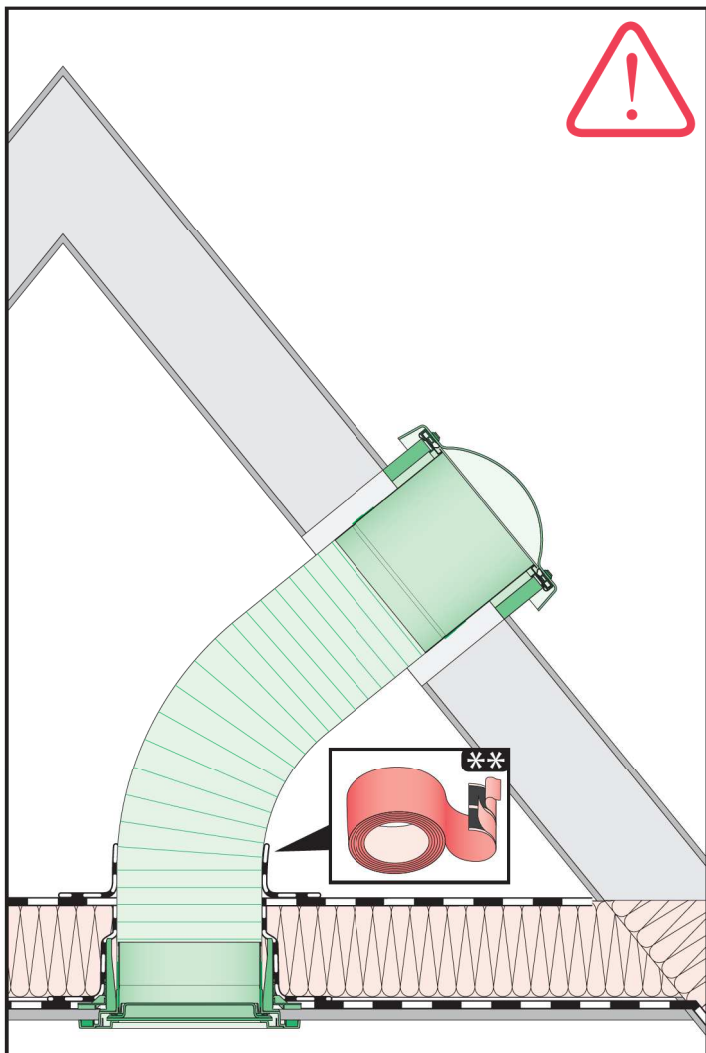
5f\*

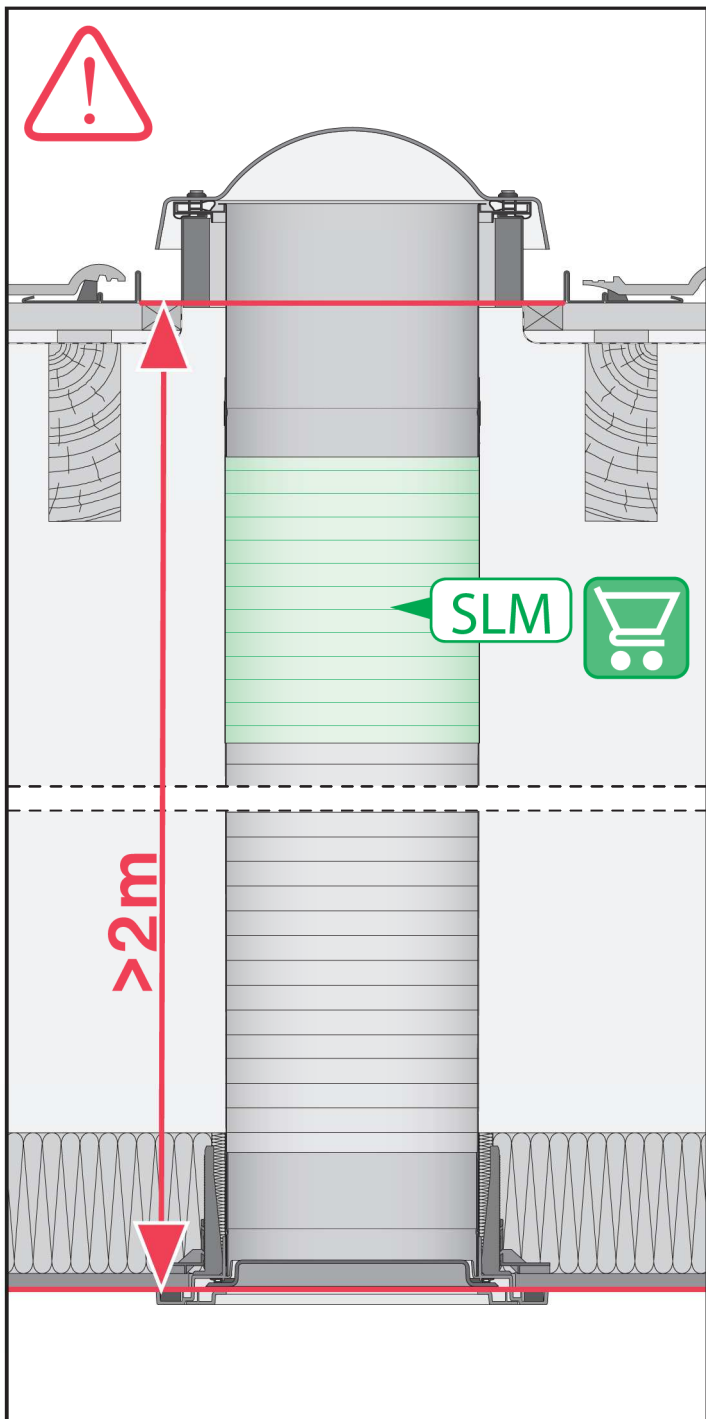














PL	Zasadnicze charakterystyki wyrobu budowlanego dla zamierzonego zastosowania	Deklarowane właściwości użytkowe
GB	Essential characteristics of the construction product for the intended use	Declared performance characteristics
DE	Wesentliche Merkmale des Bauprodukts für den vorgesehenen Verwendungszweck	Leistung
FR	Paramètres caractéristiques pour le produit de bâtiment selon sa destination	Performances déclarées
	<b>Odporność na uderzenie ciałem twardym</b> <i>Impact resistance – hard body</i> <i>Stoßbeanspruchung harte Körper</i> <i>Resistance aux chocs avec objet dur</i>	<b>Wynik pozytywny</b> <i>Positive result</i> <i>Bestanden</i> <i>Resultat positif</i>
	<b>Odporność na uderzenie ciałem miękkim</b> <i>Impact resistance – soft body</i> <i>Stoßbeanspruchung weiche Körper</i> <i>Resistance aux chocs avec objet mou</i>	<b>Klasa SB 800 dla SRD, SFD, SR, SF, SF</b> <b>Klasa SB 1200 dla SRF, SFF</b> <i>Class SB 800 for SRD, SFD, SR, SF, SF</i> <i>Class SB 1200 for SRF, SFF</i> <i>Klasse SB 800 für SRD, SFD, SR, SF, SF</i> <i>Klasse SB 1200 für SRF, SFF</i> <i>Classe SB 800 pour SRD, SFD, SR, SF, SF</i> <i>Classe SB 1200 pour SRF, SFF</i>
	<b>Odporność na obciążenie dociskające</b> <i>Resistance to downward loads</i> <i>Widerstand gegen abwärts gerichtete Lasten</i> <i>Resistance a la charge de passage</i>	<b>Klasa DL 2500 dla SRD, SFD, SR, SF, SRF, SFF</b> <i>Class DL 2500 for SRD, SFD, SR, SF, SRF, SFF</i> <i>Klasse DL 2500 für SRD, SFD, SR, SF, SRF, SFF</i> <i>Classe DL 2500 pour SRD, SFD, SR, SF, SRF, SFF</i>
	<b>Odporność na obciążenie odrywające</b> <i>Resistance to upward loads</i> <i>Widerstand gegen aufwärts gerichtete Lasten</i> <i>Resistance a la charge dechirante</i>	<b>Klasa UL 3000 dla SRD, SFD, SR, SF, SRF, SFF</b> <i>Class UL 3000 for SRD, SFD, SR, SF, SRF, SFF</i> <i>Klasse UL 3000 für SRD, SFD, SR, SF, SRF, SFF</i> <i>Classe UL 3000 pour SRD, SFD, SR, SF, SRF, SFF</i>
	<b>Wodoszczelność</b> <i>Watertightness</i> <i>Wasserfestigkeit</i> <i>Etancheite à l'eau</i>	<b>Wynik pozytywny</b> <i>Positive result</i> <i>Bestanden</i> <i>Resultat positif</i>
	<b>Przepuszczalność powietrza</b> <i>Air permeability</i> <i>Luftdurchlässigkeit</i> <i>Permeabilité à l'air</i>	<b>Klasa 4</b> <i>Class 4</i> <i>Klasse 4</i> <i>Classe 4</i>
	<b>Izolacyjność cieplna</b> <i>Thermal insulation</i> <i>Wärmedurchlasswiderstand</i> <i>Isolation thermique</i>	<b>≤ 2.1 W/(m²K) dla 250 SRD, SR</b> <b>≤ 2.0 W/(m²K) dla 350 SRD, SFD, SR, SF, SRF, SFF</b> <b>≤ 1.9 W/(m²K) dla 550 SRD, SFD, SR, SF, SRF, SFF</b> <i>≤ 2.1 W/(m²K) for 250 SRD, SR</i> <i>≤ 2.0 W/(m²K) for 350 SRD, SFD, SR, SF, SRF, SFF</i> <i>≤ 1.9 W/(m²K) for 550 SRD, SFD, SR, SF, SRF, SFF</i> <i>≤ 2.1 W/(m²K) für 250 SRD, SR</i> <i>≤ 2.0 W/(m²K) für 350 SRD, SFD, SR, SF, SRF, SFF</i> <i>≤ 1.9 W/(m²K) für 550 SRD, SFD, SR, SF, SRF, SFF</i> <i>≤ 2.1 W/(m²K) pour 250 SRD, SR</i> <i>≤ 2.0 W/(m²K) pour 350 SRD, SFD, SR, SF, SRF, SFF</i> <i>≤ 1.9 W/(m²K) pour 550 SRD, SFD, SR, SF, SRF, SFF</i>

0 [cm] 1 2 3 4 5 6 7 8 9 10 11 12 13 14 15 16 17 18 19 20

BG	Производител и Продавач не носят отговорност за неспазване на съответните закони, строителни норми и изисквания за безопасност от потребителя на продукта, архитекта, монтажника или собственика на сградата.	IT	Il Produttore e il Rivenditore non potranno essere ritenuti responsabili per il mancato rispetto, da parte dell'utente del prodotto, del progettista, dell'installatore o del proprietario dell'edificio, delle leggi vigenti, nonché dei regolamenti edilizi e di quelli relativi alla sicurezza.
CZ	Výrobce ani prodejce nenesou žádnou odpovědnost za nedodržení příslušných platných zákonů, stavebních předpisů a bezpečnostních požadavků uživatelem výrobku, architektem, montážníkem nebo vlastníkem budovy.	NL	De fabrikant en verkoper zijn niet aansprakelijk voor gevolgen bij het niet opvolgen van toepasselijke wetten, bouwbesluiten en veiligheidsvoorschriften door de gebruiker van het product, de architect, de installateur of de eigenaar van het gebouw.
DE	Hersteller und Verkäufer übernehmen keine Haftung für Nichtbeachtung entsprechender Rechts- und Bauvorschriften sowie Sicherheitsanforderungen seitens Produktbenutzers, Architekten, Monteure oder Gebäudebesitzers.	PL	Producent i sprzedawca nie ponosi żadnej odpowiedzialności za nieprzeżyczenie stosownych przepisów prawa, przepisów budowlanych i wymogów bezpieczeństwa przez użytkownika produktu, architekta, montażystę lub właściciela budynku.
ES	El fabricante y el vendedor no tienen ninguna responsabilidad por el incumplimiento de la ley vigente, normas de construcción y exigencias de seguridad por parte del usuario del producto, arquitecto, instalador o el propietario del edificio.	PT	O fabricante e o vendedor não tem nenhuma responsabilidade pelo o não cumprimento da lei, códigos de construção e as exigências de segurança por parte do usuário do produto, arquiteto, instalador ou proprietário do edifício.
FR	Le fabricant et le revendeur ne prend aucune responsabilité de ne pas respecter les lois applicables, les règlements sur les bâtiments et les exigences de sécurité par l'utilisateur du produit, l'architecte, l'installateur ou le propriétaire du bâtiment.	RO	Nici producătorul, nici distribuitorul nu își vor asuma niciun fel de răspundere pentru nerespectarea legilor în vigoare, a legilor din domeniul construcțiilor sau a măsurilor de siguranță impuse utilizatorilor produsului, arhitecților, montajorilor sau proprietarilor clădirii.
GB	Manufacturer and Seller shall bear no liability for failure to comply with the applicable laws, building codes and safety requirements by the user of the product, architect, fitter or owner of the building.	RU	В случае несоблюдения архитектором, монтажником или владельцем здания строительных правил и норм безопасности ответственность с производителя и продавца снимается.
HU	A Gyártó és a Forgalmazó nem vállal semmiféle felelősséget a vonatkozó törvényi, építési és biztonsági előírások termékfelhasználó, építész, beépítőmester vagy épülettulajdonos általi be nem tartásáért.	SK	Výrobca a predajca nenesú žiadnu zodpovednosť za nedodržanie príslušných ustanovení zákona, stavebných predpisov a bezpečnostných požiadaviek užívateľom výrobku, architektom, montérom alebo majiteľom objektu.