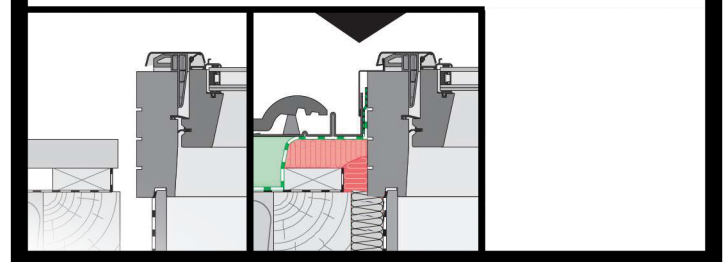
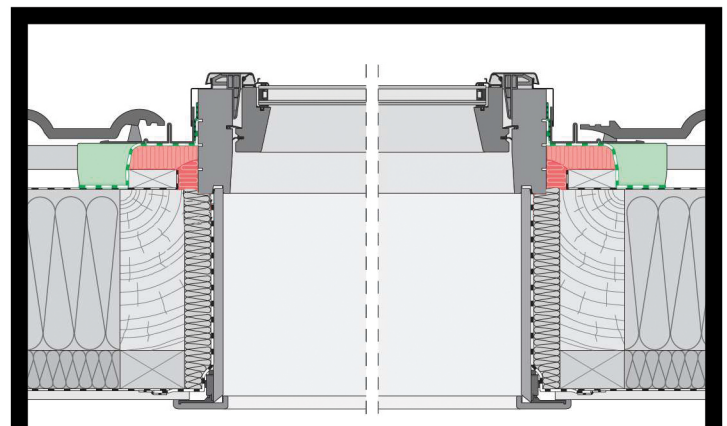
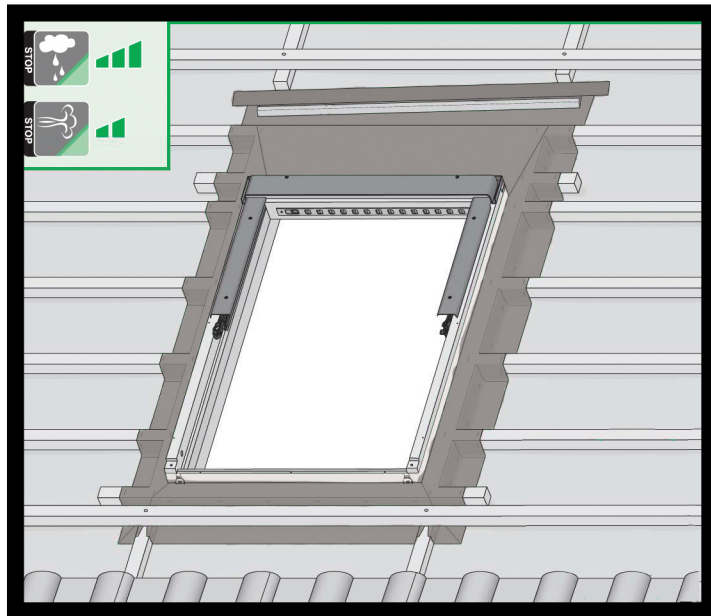
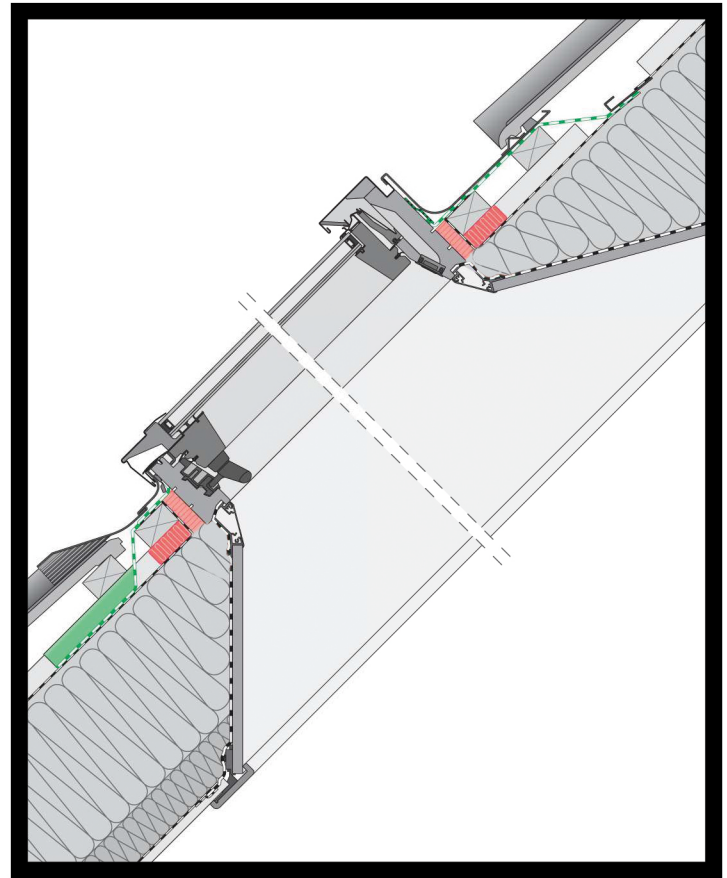
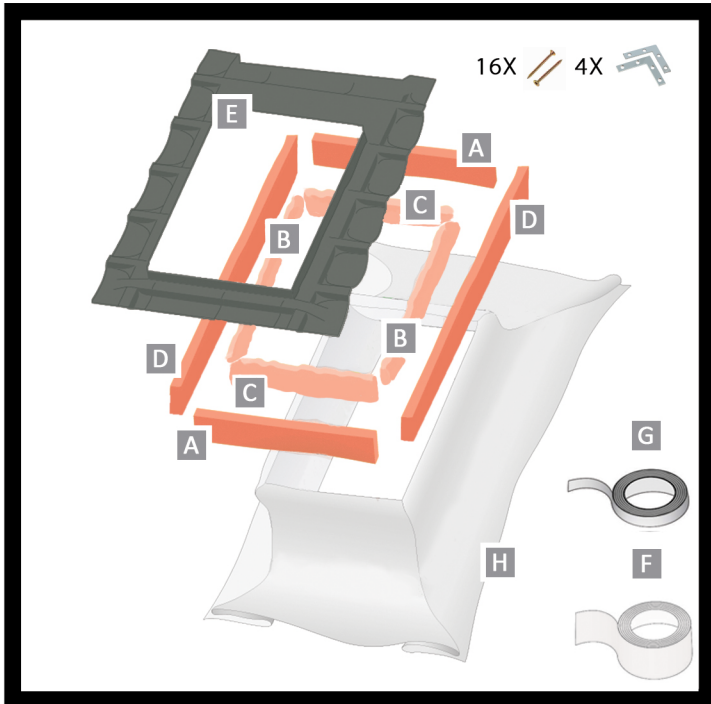
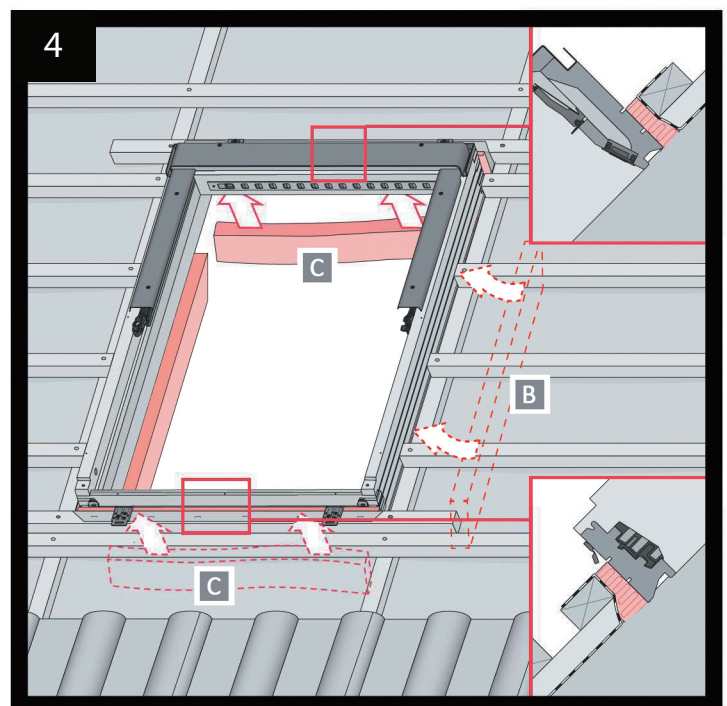
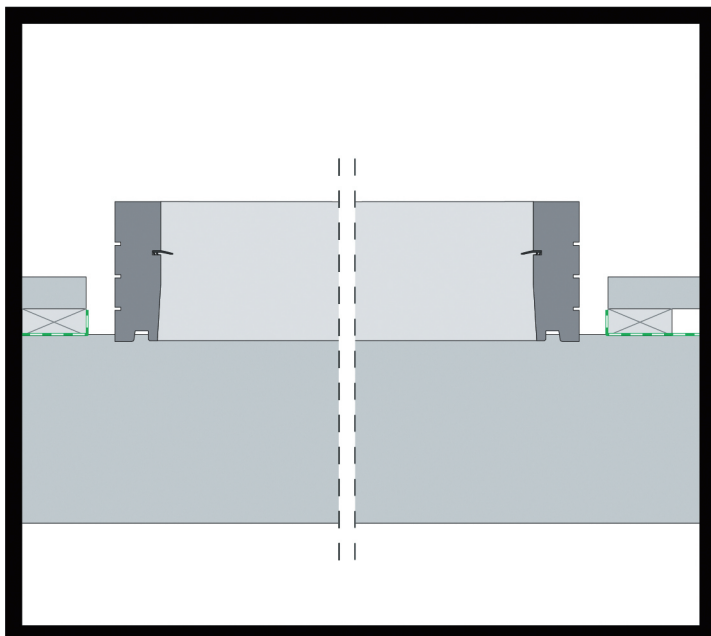
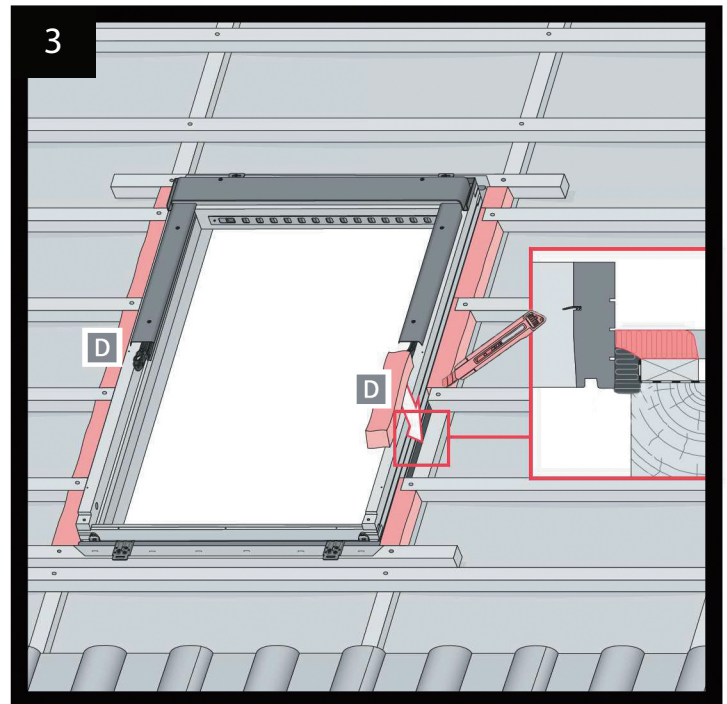
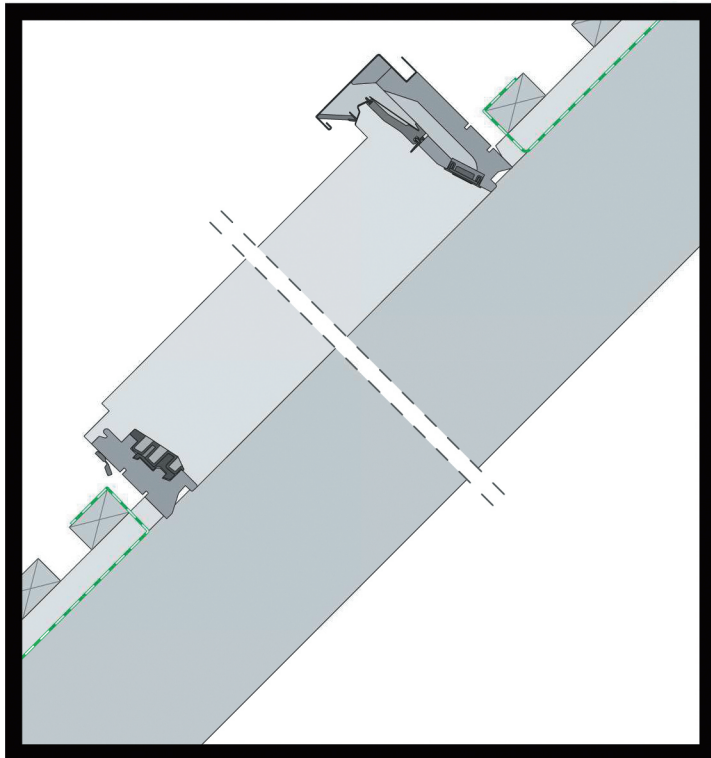
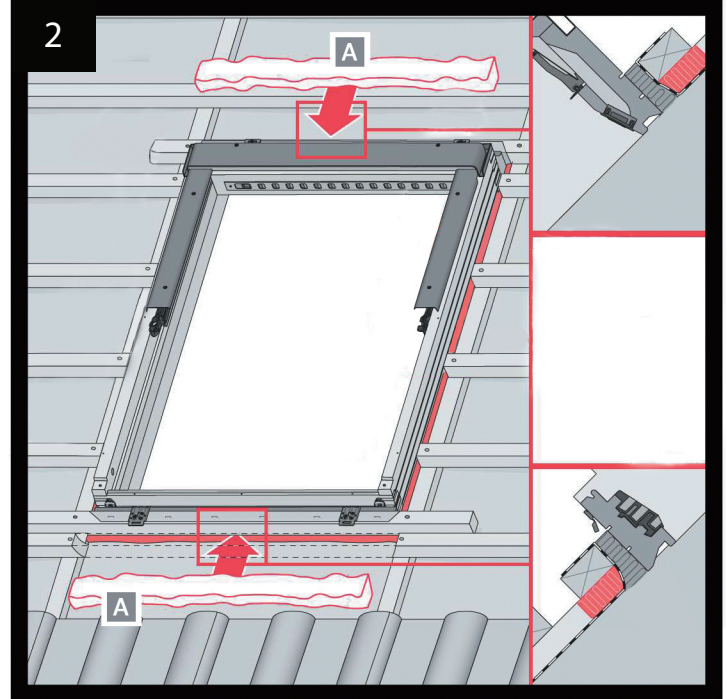
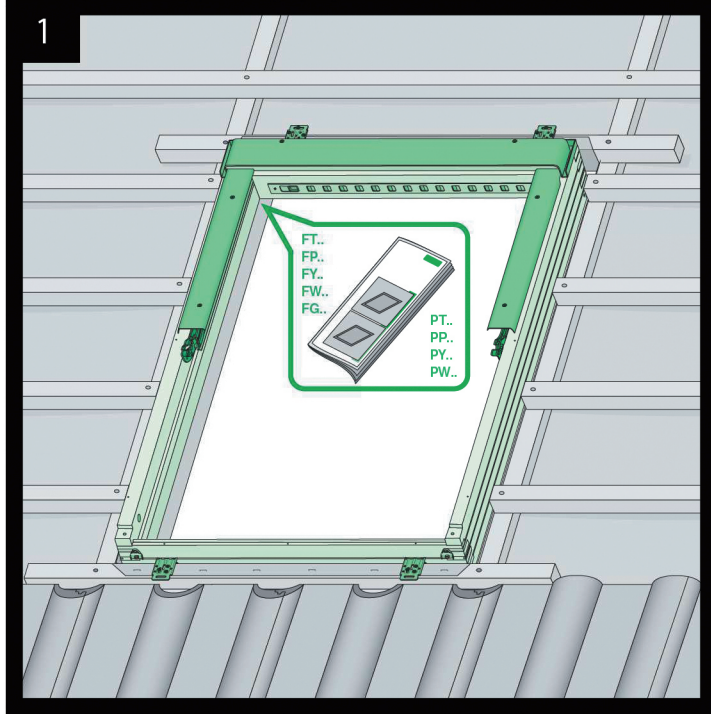
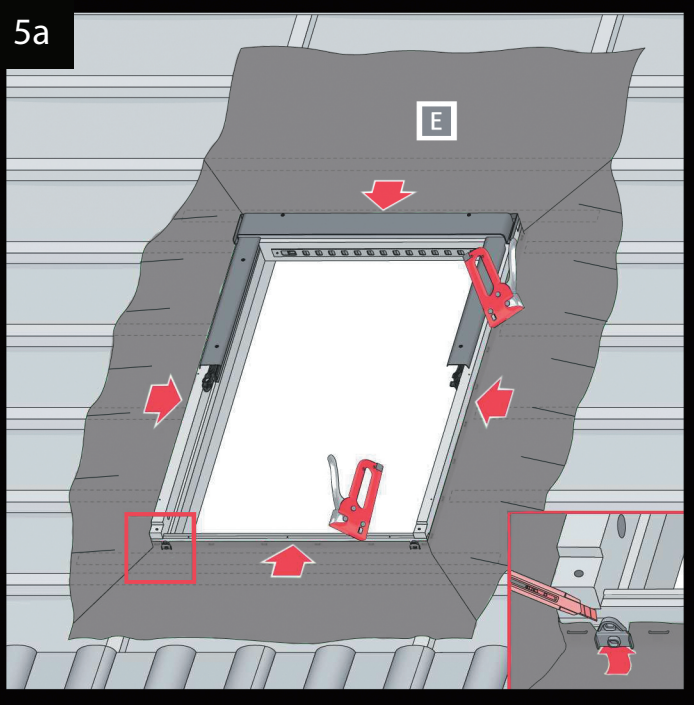


I. Монтаж гидроизоляционного фартука и утепление оконного блока

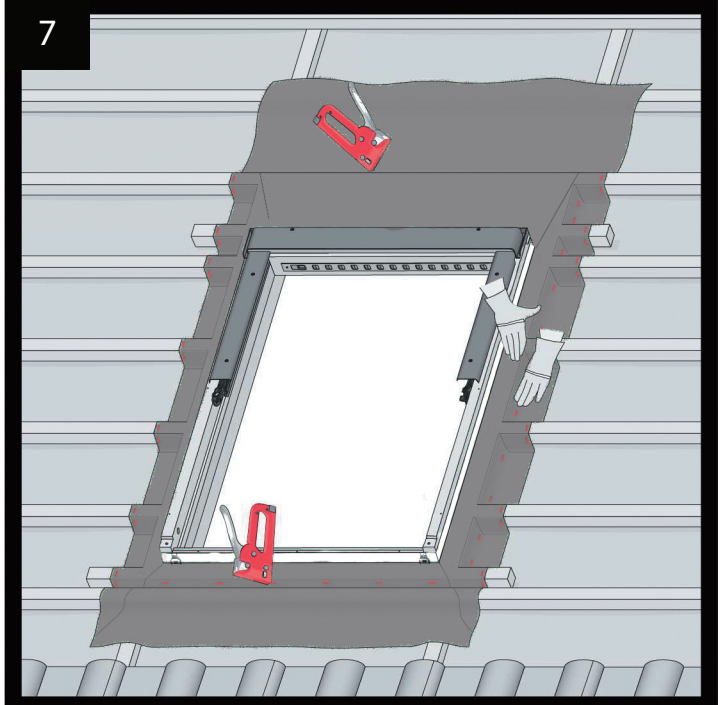




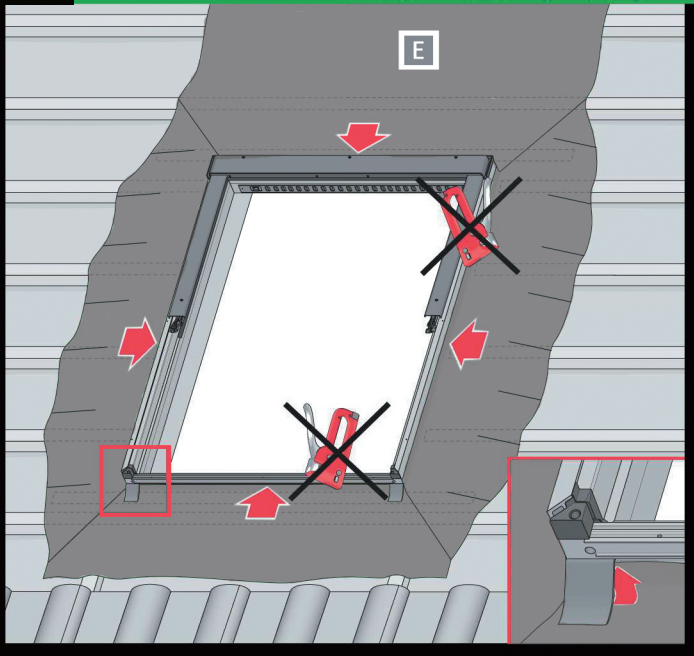
5a



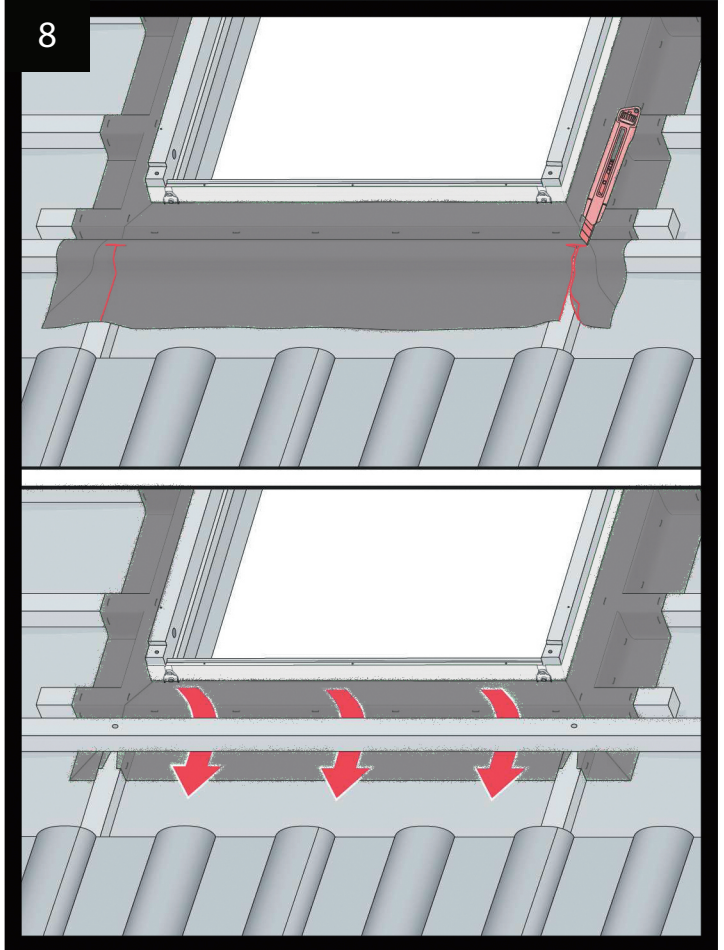
7



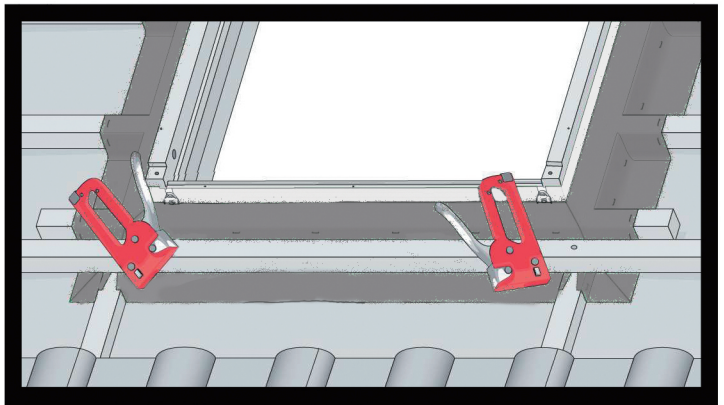
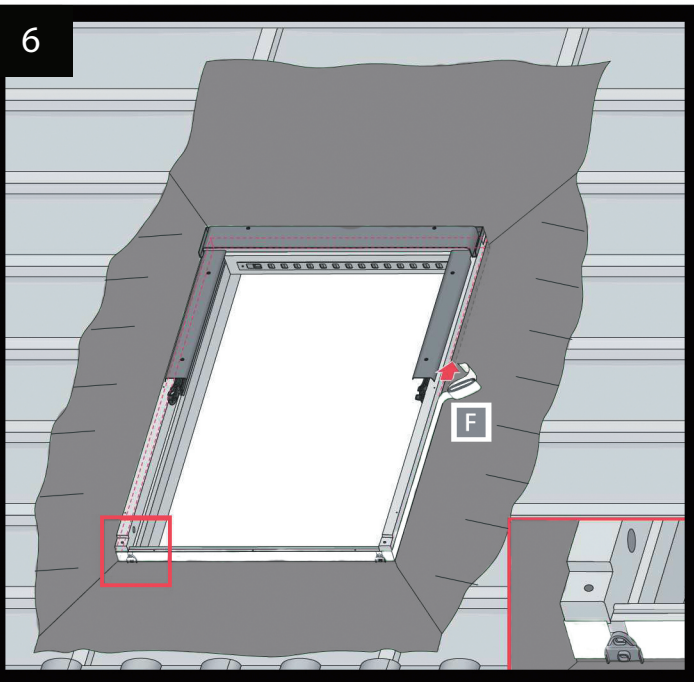
5b PTP, PPP, PYP, PWP (PVC)



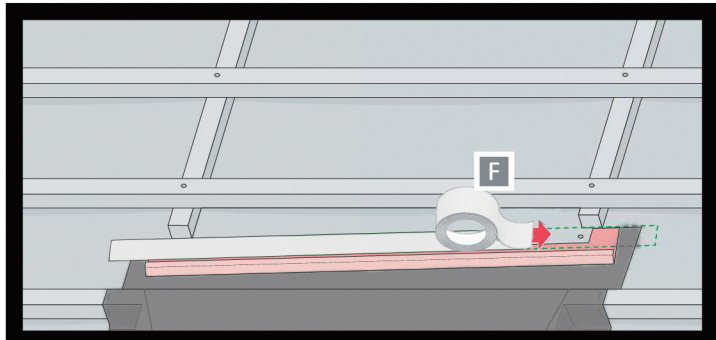
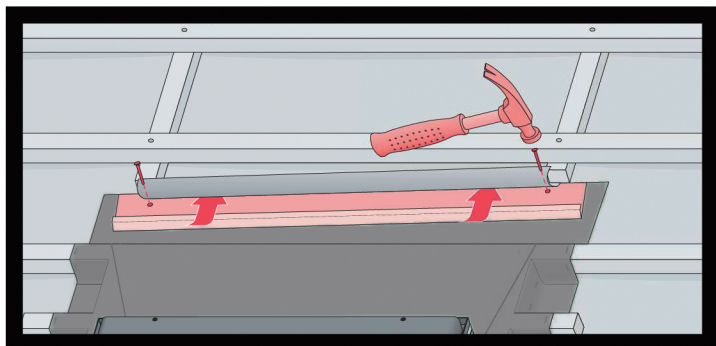
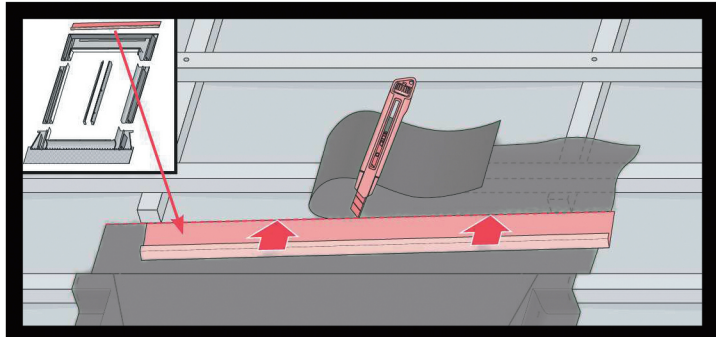
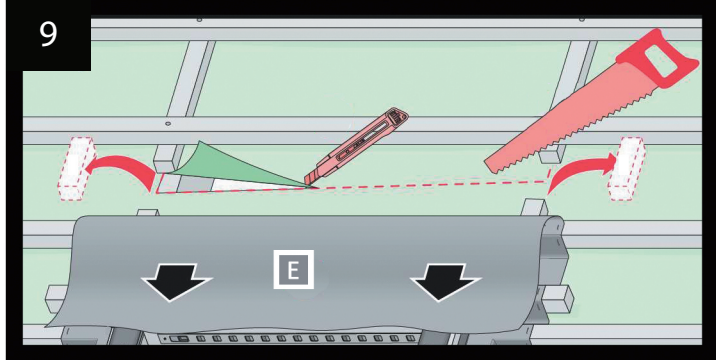
8



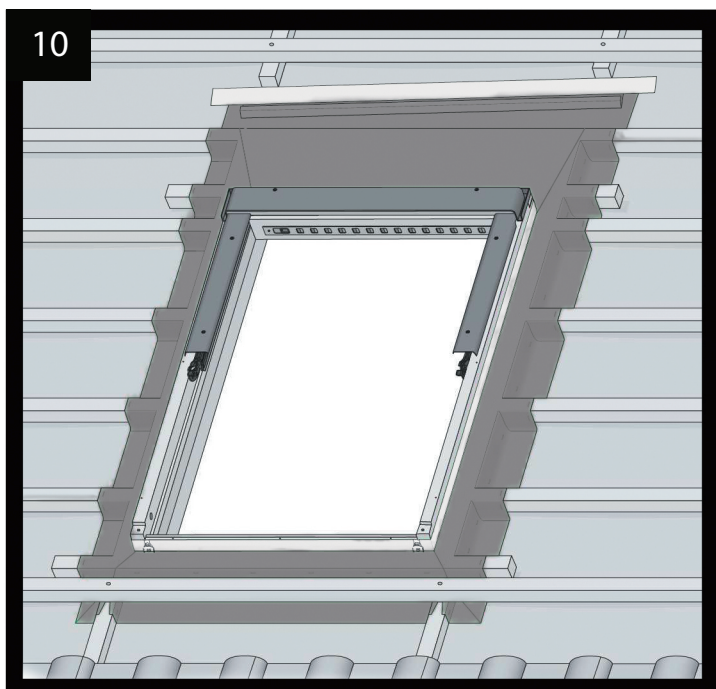
6



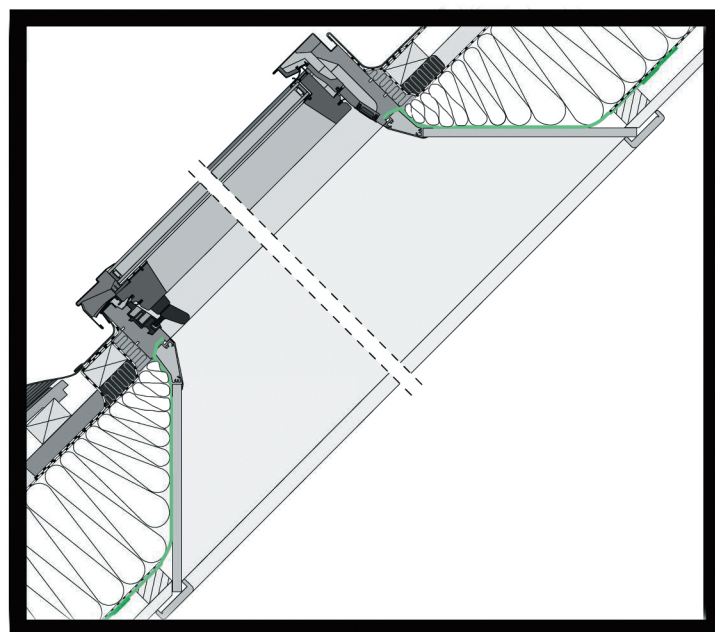
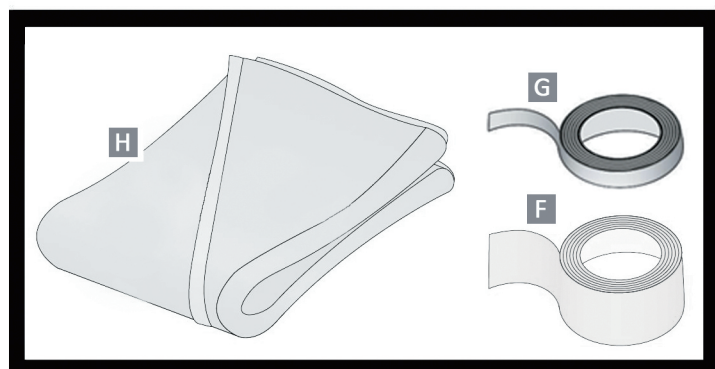
9

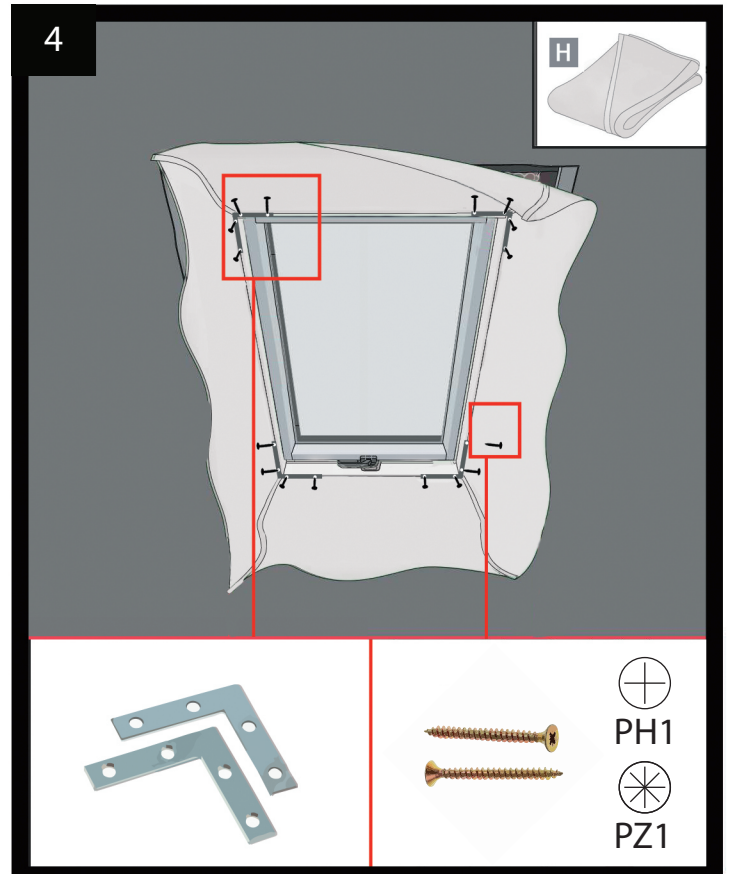
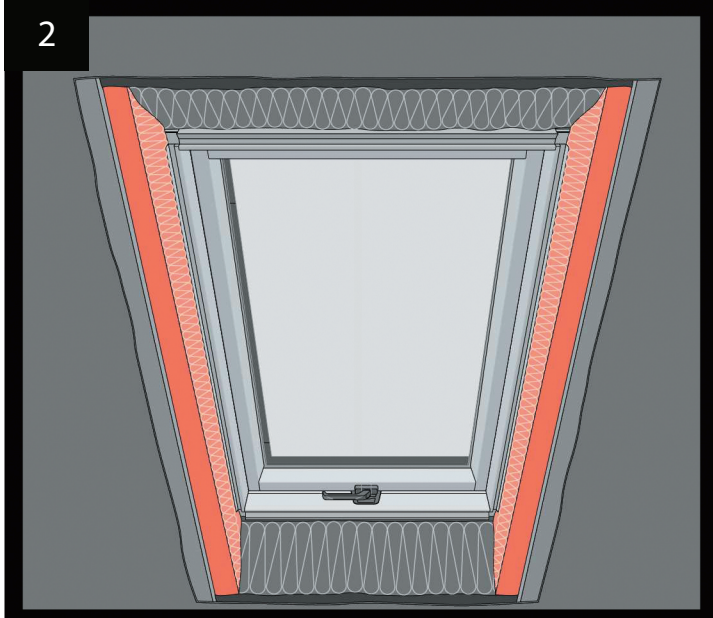
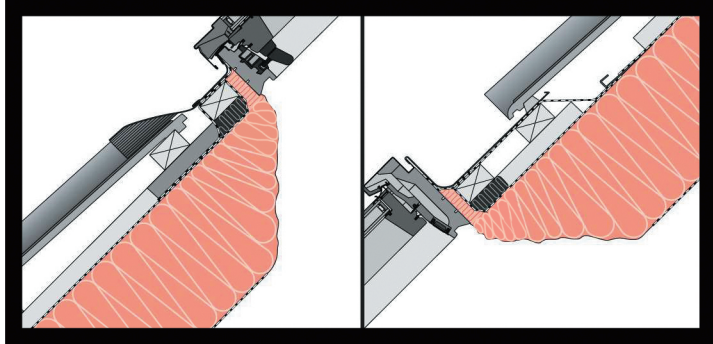
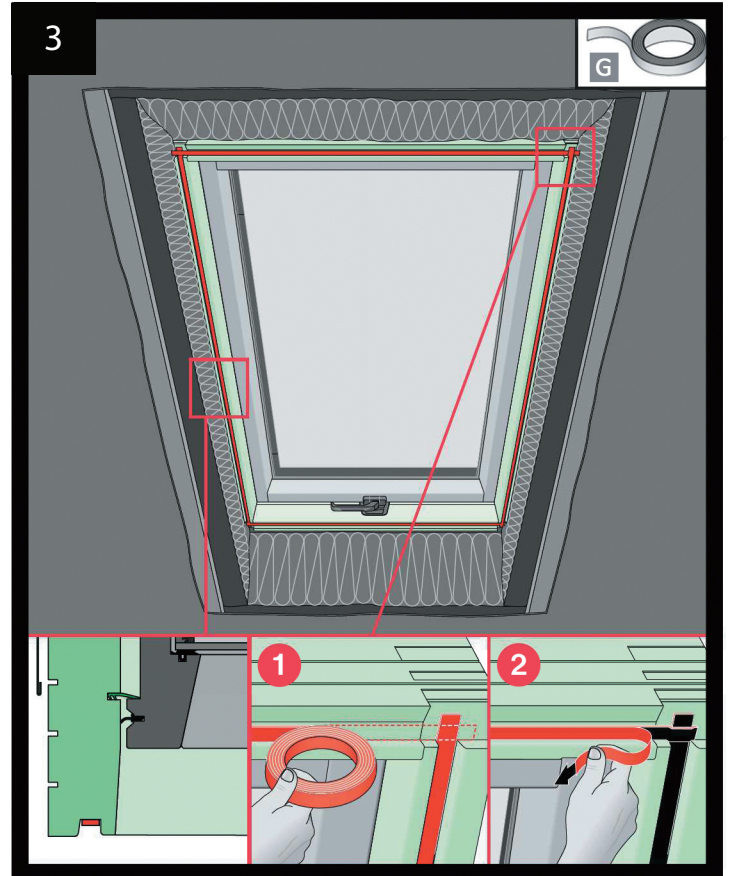
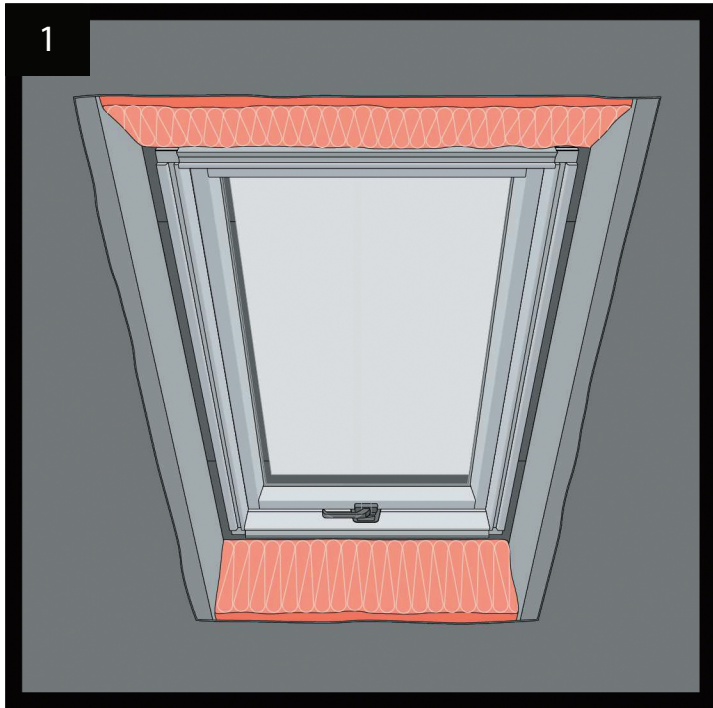
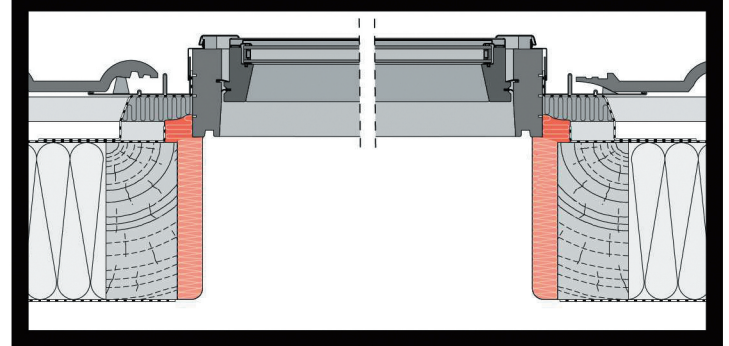
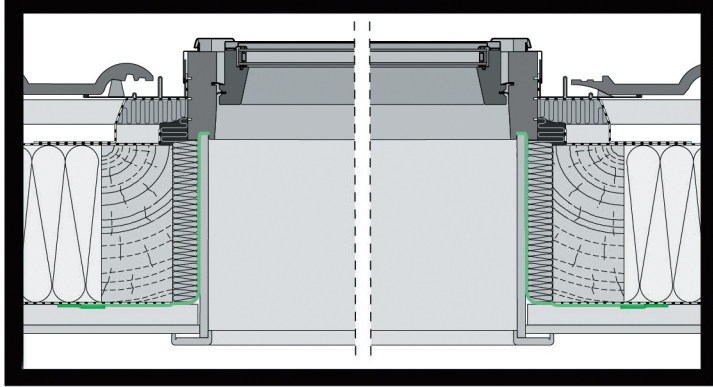


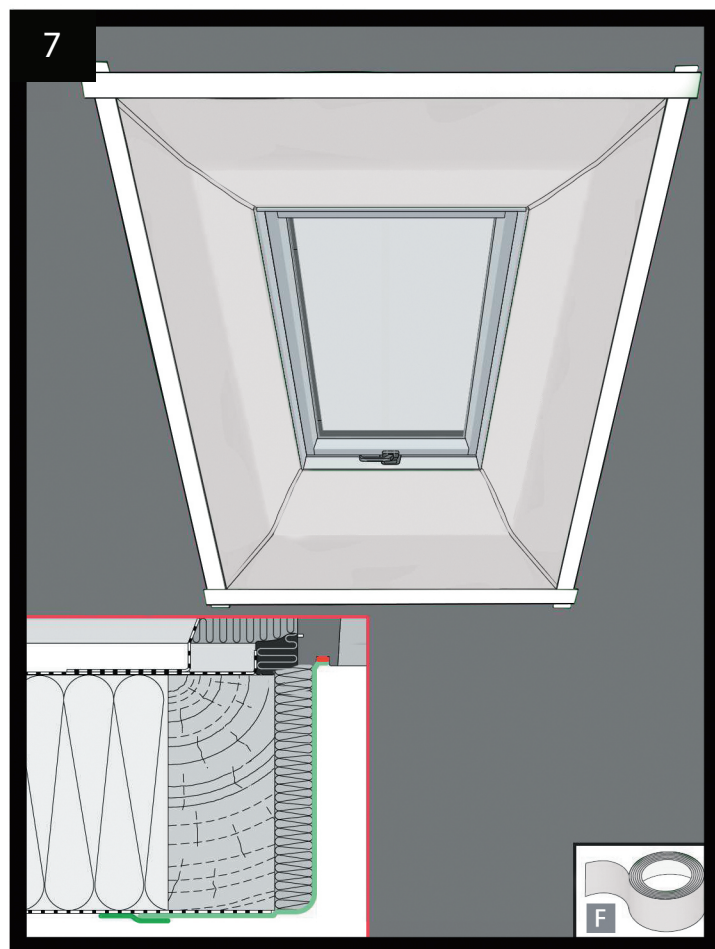
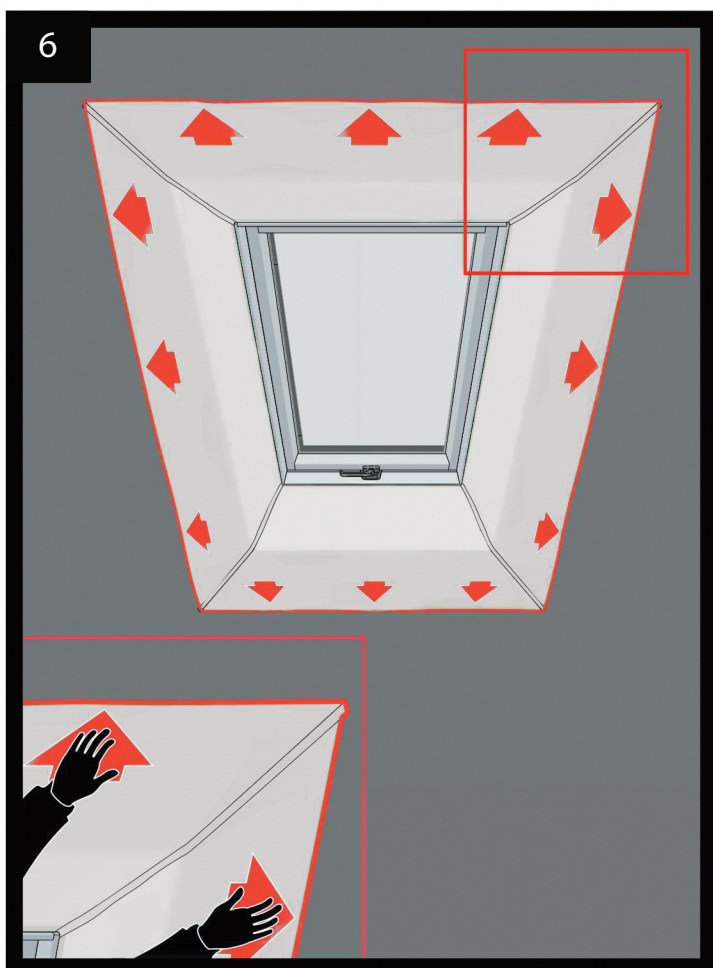
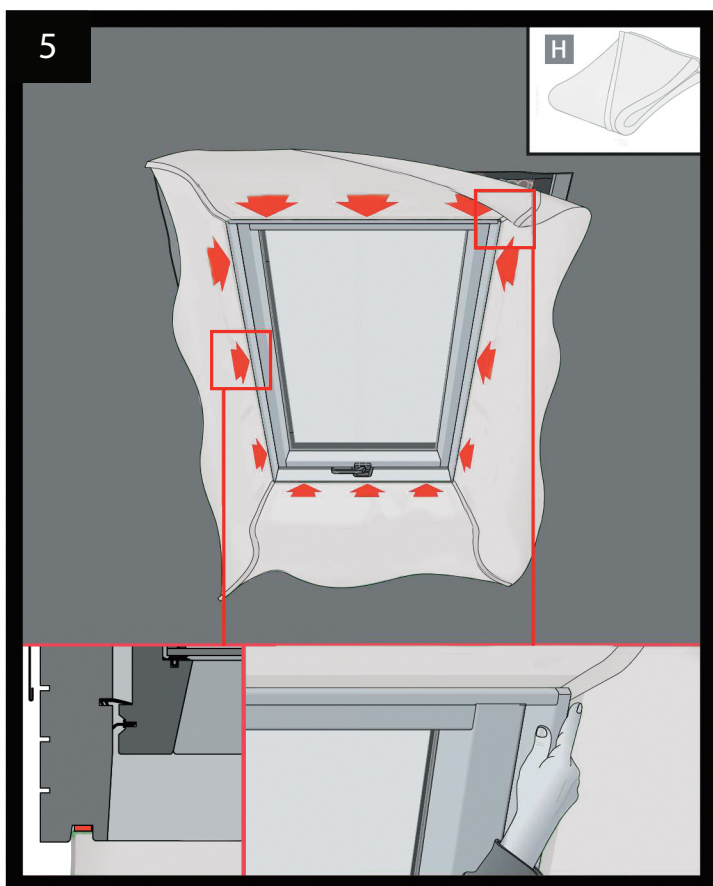
10



II. Монтаж пароизоляционного фартука и утепление откосов (материал для утепления откосов в комплект не входит)







В случае несоблюдения архитектором, монтажником или владельцем здания строительных правил и норм безопасности ответственность с производителя и продавца снимается.