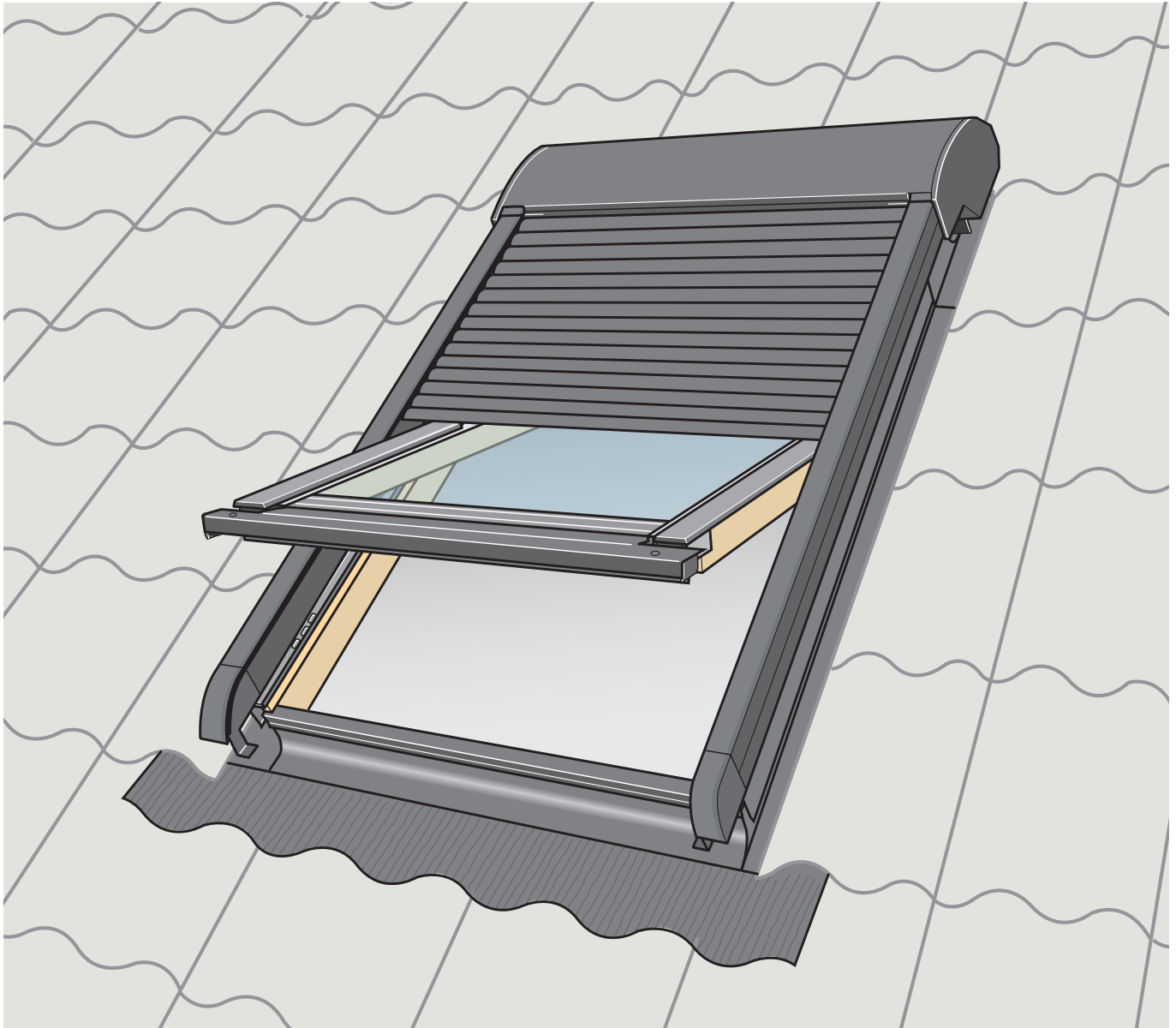


# SML



**ENGLISH:** Instructions for electrically operated roller shutter

**DEUTSCH:** Anleitung eines elektrisch bedienten Rollladens

**FRANÇAIS :** Notice du volet roulant électrique

**DANSK:** Vejledning for elektrisk betjent rulleskodde

**NEDERLANDS:** Instructies voor het elektrisch bediende rolluik

**ITALIANO:** Istruzioni per persiana avvolgibile elettrica

**ESPAÑOL:** Instrucciones de persiana exterior eléctrica

### ENGLISH: Read carefully the instructions in full before installation.

To ensure correct function and safe operation of the product, it is important to follow these instructions carefully. Keep the instructions for future reference and hand them over to any new user.

#### ⚠ Important information

**Note:** The motor control must be adjusted to the size of the window before full operation of the shutter begins. This is done by running the shutter all the way down and up without interruption.

If the roller shutter is connected to a connection box or a control system with the io-homecontrol® logo the adjustment will take place automatically the first time the roller shutter is operated. The shutter runs all the way down and up. Do not interrupt the adjustment!

If the roller shutter has been disconnected from the power supply, operation of the shutter within 30 seconds after reconnection will result in a new adjustment.

#### Use:

- Do not operate the product if repair or adjustment is required.
- Before operating ensure that the product can be and is operated without risk of damage to property or injury to people or animals.
- Disconnect from the mains supply before carrying out any maintenance or service work and ensure that it cannot be reconnected unintentionally during this time.
- This product has been designed for the use with genuine VELUX products. The connection to other products may cause damage or malfunction.
- The product is compatible with products with the io-homecontrol® logo.
- If installed and used correctly, the product requires a minimal amount of maintenance only. It may be cleaned with a soft, damp cloth. In special cases with heavy leaf fall, it may be necessary to remove leaves and other debris from the side profiles.
- Children must not be allowed to play with the product, and remote controls should be kept out of reach of children.
- The noise level of the product under operation is less than 51 dB(A).
- Electrical products must be disposed of in conformity with national regulations for electronic waste and not with usual household waste.
- The packaging can be disposed of with usual household waste.
- If you have any technical questions, please contact VELUX, see telephone list.

**Removal:** To remove the roller shutter use these instructions in reverse order. Re-place screws in covers to avoid leaks.



io-homecontrol® provides advanced and secure radio technology that is easy to install. io-homecontrol® labelled products communicate with each other, improving comfort, security and energy savings.

www.io-homecontrol.com

### DEUTSCH: Bitte lesen Sie vor Montagebeginn die gesamte Anleitung sorgfältig durch!

Um eine korrekte Funktion und sichere Bedienung des Produkts gewährleisten zu können, müssen die Hinweise dieser Anleitung unbedingt beachtet werden! Bitte bewahren Sie diese Anleitung für eine spätere Verwendung auf und geben sie ggf. an den neuen Benutzer weiter.


#### ⚠ Wichtige Informationen

**Hinweis:** Vor einer Betätigung des Rollladens muss die Motorsteuerung an die Größe des Fensters angepasst werden. Dieses wird dadurch erreicht, dass der Rollladen ohne Unterbrechung vollständig herunter und dann wieder hochgefahren wird. Falls der Rollladen an eine Anschlussdose oder ein Steuersystem mit dem io-homecontrol® Logo angeschlossen ist, erfolgt die Anpassung bei der ersten Betätigung des Rollladens automatisch. Bevor zur gewünschten Position gefahren wird, läuft der Rollladen ganz herunter und hoch. Dieser Vorgang darf nicht unterbrochen werden! Falls die Stromversorgung unterbrochen worden ist, wird eine Betätigung des Rollladens innerhalb von 30 Sekunden nach Aufnahme der Stromversorgung eine erneute Anpassung herbeiführen.

#### Gebrauch:

- Das Produkt nicht bedienen, falls Reparatur-/Servicearbeiten erforderlich sind!
- Das Produkt sollte nur dann bedient werden, wenn der Benutzer sich vergewissert hat, dass dies ohne Risiko für Personen, Tiere oder Gegenstände erfolgen kann.
- Bei Wartung und Service des Produkts zuerst die Netzspannung ausschalten und sicherstellen, dass diese nicht unabsichtlich wieder eingeschaltet werden kann.
- Dieses Produkt ist für den Gebrauch mit original VELUX Produkten konstruiert. Der Anschluss an andere Produkte kann Schäden oder Funktionsstörungen verursachen.
- Das Produkt ist mit Produkten mit dem io-homecontrol® Logo kompatibel.
- Bei richtiger Montage und Bedienung ist das Produkt fast wartungsfrei. Es kann mit einem weichen, feuchten Tuch gereinigt werden. In Ausnahmefällen, z. B. bei starkem Laubfall oder starker Verschmutzung, sollten die seitlichen Führungsschienen entsprechend gereinigt werden.
- Kinder dürfen nicht mit dem Produkt spielen, und Fernbedienungen sollten nicht in die Hände von Kindern gelangen!
- Der Geräuschpegel liegt während des Betriebes unter 51 dB(A).
- Elektrische Produkte sind nach nationalen Bestimmungen als elektronischer Müll zu entsorgen und dürfen nicht in den Hausmüll gelangen.
- Die Verpackung kann mit dem Hausmüll entsorgt werden.
- Bei eventuellen technischen Fragen wenden Sie sich bitte an VELUX, siehe Telefonliste.

**Demontage:** Um den Rollladen zu demontieren, verwenden Sie diese Montageanleitung in umgekehrter Reihenfolge. Zur Vermeidung von Undichtigkeiten außenliegende Löcher dauerhaft ausfüllen.



io-homecontrol® bietet eine fortschrittliche und sichere Radio-Funktechnologie, die einfach zu installieren ist. io-homecontrol® gekennzeichnete Produkte kommunizieren miteinander, wodurch Komfort, Sicherheit und Energieeinsparungen sichergestellt werden.

www.io-homecontrol.com

### FRANÇAIS : Lire attentivement la totalité de la notice avant l'installation.

Pour un fonctionnement correct et une manœuvre sûre du produit, il est important de suivre attentivement cette notice. Conserver la notice pour un éventuel besoin ultérieur et le remettre à tout nouvel utilisateur.

#### ⚠ Information importante

**Important :** Avant d'utiliser le volet roulant, la commande moteur doit être ajustée à la dimension de la fenêtre. Cela se réalise en faisant descendre et monter totalement le volet sans interruption.

Si le volet roulant est relié à une boîte de connexion ou à une unité de contrôle avec le logo io-homecontrol® l'ajustement se fera automatiquement la première fois que le volet roulant sera manœuvré. Avant de se placer à la position commandée le volet roulant descend et monte totalement. Ne pas interrompre l'ajustement !

Si le volet roulant a été déconnecté de son alimentation, une nouvelle manœuvre d'ajustement se produira 30 secondes après sa reconnexion.

#### Utilisation :

- Ne pas manœuvrer le produit si une réparation ou un réglage est nécessaire.
- S'assurer que le produit peut être manœuvré sans risques de dommages à des biens ou de blessure vis-à-vis des personnes ou à des animaux.
- Avant toute vérification ou entretien du produit débrancher l'alimentation. S'assurer que l'on ne puisse pas rebrancher l'alimentation par inadvertance.
- Ce produit a été conçu pour fonctionner avec des produits de marque VELUX. Toute connexion à des produits d'une autre marque peut endommager le produit ou entraîner un dysfonctionnement.
- Ce produit est compatible avec des produits portant le logo io-homecontrol®.
- Installé et utilisé correctement, le produit ne requiert qu'un minimum d'entretien. Il peut être nettoyé avec un chiffon doux et humide. Dans les cas spéciaux à fortes chutes de feuilles, il peut être nécessaire de dégager les feuilles et les débris végétaux des profilés latéraux.
- Les enfants ne doivent pas jouer avec le produit, et les télécommandes doivent être gardées hors d'atteinte des enfants.
- Le niveau acoustique du produit en fonctionnement est inférieur à 51 dB(A).
- Les produits électriques/électroniques doivent être détruits conformément à la réglementation sur les déchets électroniques en vigueur et ne doivent en aucun cas être jetés aux ordures ménagères.
- L'emballage peut être jeté aux ordures ménagères.
- En cas de questions techniques complémentaires, contacter VELUX au numéro indiqué.

**Démontage :** Pour retirer le volet roulant, utiliser la notice d'installation en sens inverse. Pour éviter toute fuite, ne pas oublier de remettre en place toutes les vis de profilés et d'étancher les trous extérieurs.



io-homecontrol® repose sur une technologie avancée, sécurisée et sans-fil, facile à installer. Les produits io-homecontrol® communiquent entre eux pour offrir plus de confort, de sécurité et d'économies d'énergie.

www.io-homecontrol.com

### DANSK: Læs hele vejledningen grundigt før montering.

For at opnå korrekt funktion og sikker betjening af produktet er det vigtigt at følge denne vejledning nøje. Gem vejledningen til senere brug og giv den videre til evt. ny bruger.

#### ⚠ Vigtig information

**Bemærk:** Før rulleskoden tages i brug, skal motorstyringen justeres til vinduets størrelse. Dette gøres ved at køre rulleskoden helt ned og op igen uden afbrydelse. Hvis rulleskoden er tilsluttet en tilslutningsboks eller et styresystem med io-homecontrol® logoet, foretages justeringen automatisk, første gang rulleskoden betjenes. Før den kører til den ønskede position, kører rulleskoden helt fra top til bund. Justeringen må ikke afbrydes!


Hvis strømforsyningen har været afbrudt, vil betjening inden 30 sekunder efter, at strømforsyningen er genetableret, medføre en ny justering.

#### Brug:

- Produktet må ikke betjenes, hvis reparation eller justering er nødvendig.
- Produktet bør kun betjenes, når brugeren har sikret sig, at dette kan ske uden risiko for personer, dyr eller genstande.
- Ved vedligeholdelse og service af produktet skal forsyningsspændingen være afbrudt, og det skal sikres, at den ikke uforvarende kan tilsluttes igen.
- Dette produkt er konstrueret til brug sammen med originale VELUX produkter. Tilslutning til andre produkter kan medføre skader eller funktionssvigt.
- Produktet er kompatibelt med produkter med io-homecontrol® logoet.

- Ved korrekt installation og brug kræver produktet minimal vedligeholdelse. Det kan evt. rengøres med en blød, fugtig klud. I særlige tilfælde med kraftigt løvfald kan det være nødvendigt at rense sideprofilerne.
- Børn må ikke lege med produktet, og fjernbetjening bør holdes uden for børns rækkevidde.
- Produktets lydniveau ved funktion ligger under 51 dB(A).
- Elektriske produkter må ikke smides ud med almindeligt husholdningsaffald, men skal bortskaffes i henhold til nationale regler for elektronisk affald.
- Emballagen kan bortskaffes sammen med almindeligt husholdningsaffald.
- Eventuelle tekniske spørgsmål rettes til VELUX, se telefonliste.

**Afmontering:** For at afmontere rullekoden følges denne vejledning bagfra. For at undgå lækage monteres skruer i alle udvendige skruenhuller.



io-homecontrol® er avanceret og sikker radioteknologi, som er nem at installere. Produkter, der er mærket io-homecontrol®, kommunikerer med hinanden, hvilket giver øget komfort, sikkerhed og energieffektivitet.

www.io-homecontrol.com

### NEDERLANDS: Lees de instructies aandachtig door voordat u begint met de montage.

Om zeker te zijn van een goede werking en een veilige bediening van het product, is het belangrijk om deze instructies nauwkeurig uit te voeren. Bewaar de instructies voor later gebruik en geef hem door aan iedere nieuwe gebruiker.

#### ⚠️ Belangrijke informatie

**Noot:** Voordat het rolluik gebruikt gaat worden, moet de motor van het bedieningssysteem worden aangepast aan de maat van het dakvenster. Dit wordt gedaan door het rolluik zonder onderbreking helemaal naar beneden en weer helemaal naar boven te bewegen.

Als het rolluik is aangesloten op een aansluitdoos of een bedieningssysteem met het io-homecontrol® logo, zal de aanpassing automatisch plaatsvinden bij de eerste keer dat het rolluik wordt bediend. Voordat het rolluik zich naar de gewenste positie beweegt, gaat het rolluik eerst helemaal naar beneden en naar boven. Onderbreek deze aanpassing niet!

Als het rolluik wordt losgekoppeld van het bedieningssysteem, zal bediening van het rolluik binnen 30 seconden nadat het rolluik opnieuw is gekoppeld resulteren in een nieuwe aanpassing.

#### Gebruik:

- Gebruik het product niet als er reparaties of aanpassingen nodig zijn.
- Bedien het product niet totdat het zeker is dat het product kan worden bediend zonder risico op schade aan eigendommen of letsel of aan mensen of dieren.
- Haal de stekker uit de stekkerdoos voordat u begint met service of onderhoudswerkzaamheden aan het product. Verzeker u ervan dat de hoofdstroom niet per ongeluk aangezet kan worden gedurende deze werkzaamheden.
- Dit product is ontwikkeld om aan te sluiten op originele VELUX producten. Aansluiten op andere producten kan leiden tot beschadiging of minder goed functioneren van het product.
- Dit product is tezamen met producten met het io-homecontrol® logo te gebruiken.
- Bij een juiste montage en gebruik, vergt het product een minimale hoeveelheid onderhoud. U kunt het product schoonmaken met een zachte vochtige doek. In speciale gevallen, zoals bij veel vallende bladeren, kan het nodig zijn om bladeren of ander zwerfvuil uit de gootstukken te verwijderen.
- Kinderen zouden niet met het product mogen spelen en de afstandsbediening dient buiten het bereik van kinderen te worden gehouden.
- Het geluidsniveau van een in werking gesteld product is lager dan 51 dB(A).
- Elektrische producten moeten worden afgevoerd in naleving van de nationale regelgeving voor elektronisch afval en niet bij het gewone huisvuil.
- De verpakking kan samen met het huisvuil weggegooid worden.
- Bij technische vragen kunt u contact opnemen met VELUX, zie telefoonlijst.

**Verwijderen:** Voor het verwijderen van het rolluik dient u de inbouw instructie in omgekeerde volgorde aan te houden. Herplaats de schroeven in alle profielen om lekkage te voorkomen.



io-homecontrol® biedt een geavanceerde en veilige radiografische technologie die eenvoudig te installeren is. Producten van het merk io-homecontrol® communiceren met elkaar, wat het bedieningsgemak, de veiligheid en de energiebesparing bevordert.

www.io-homecontrol.com

### ITALIANO: Leggere attentamente le istruzioni prima di iniziare l'installazione.

Per ottenere una corretta funzionalità e sicurezza nell'azionamento del prodotto, è importante seguire attentamente queste istruzioni. Conservare le istruzioni per un eventuale successivo utilizzo e consegnarle ad ogni nuovo utilizzatore.

#### ⚠️ Informazioni importanti

**Attenzione:** Prima che la persiana avvolgibile sia azionata, il motore deve registrare il posizionamento in base alla misura della finestra. Per farlo è sufficiente far scorrere la persiana completamente in basso e in alto senza interruzioni.


Se la persiana è collegata ad una scatola di connessione o ad un sistema di controllo con il logo io-homecontrol® la registrazione del posizionamento si effettuerà automaticamente la prima volta che si aziona la persiana avvolgibile. Prima di scorrere nella posizione desiderata la persiana scorre completamente in basso e in alto. Non interrompere l'operazione!

Se la persiana avvolgibile viene sconnessa dalla sua alimentazione, una nuova registrazione della stessa avviene nei 30 secondi successivi alla sua riconnessione.

#### Utilizzo:

- Non utilizzare il prodotto qualora necessiti di riparazioni o manutenzione.
- Non azionare il prodotto se non prima di essersi accertati di non causare rischi di danni a persone, cose o animali.
- Sconnettere l'alimentazione di rete (220 V a.c.) prima di iniziare qualsiasi manutenzione. Assicurarsi che l'alimentazione non possa essere inavvertitamente riconnessa.
- Questo prodotto è stato realizzato per essere usato con prodotti originali VELUX. L'utilizzo con altri prodotti può provocare danni o malfunzionamenti.
- Il prodotto è compatibile con prodotti recanti il logo io-homecontrol®.
- Se installato e utilizzato correttamente, il prodotto richiede una manutenzione minima. Può essere pulito con un panno umido. In casi eccezionali di accumulo di foglie può essere necessario rimuovere le foglie ed eventuali altri detriti dai profili laterali.
- Non lasciare che i bambini giochino con il prodotto e tenere i telecomandi fuori dalla loro portata.
- Il livello sonoro del prodotto in movimento è inferiore ai 51 dB(A).
- I prodotti elettrici devono essere smaltiti in conformità a quanto previsto dai regolamenti del proprio paese relativamente al materiale elettrico e non con i rifiuti comuni.
- L'imballo può essere smaltito assieme ai normali rifiuti domestici.
- In caso di necessità di chiarimenti tecnici, Vi preghiamo di contattare la sede VELUX, vedere il recapito telefonico nella lista.

**Smontaggio:** per togliere la persiana elettrica utilizzare le istruzioni nell'ordine inverso. Per evitare crepe sulle coperture sostituire le viti.



io-homecontrol® offre una avanzata tecnologia in radio frequenza sicura e facile da installare. Tutti i prodotti contraddistinti dal marchio io-homecontrol® si interfacciano automaticamente tra loro per offrire maggiore comfort, sicurezza e risparmio energetico.

www.io-homecontrol.com

### ESPAÑOL: Lea estas instrucciones cuidadosamente antes de comenzar.

Para garantizar un funcionamiento correcto y seguro del producto, es importante seguir las instrucciones cuidadosamente. Consérvelas para su uso posterior y entréguelas al consumidor final.

#### ⚠️ Información importante

**Nota:** Antes de que la persiana se maneje por primera vez, el control del motor debe ajustarse al tamaño de la ventana. Esto se realiza haciéndola funcionar hasta abajo y hasta arriba sin interrupción.

Si la persiana funciona con una caja de conexiones ó una unidad de control con el logotipo io-homecontrol®, el ajuste se realiza automáticamente la primera vez que se pone en funcionamiento. Antes de hacerla funcionar hasta una posición intermedia, la persiana irá hacia abajo y hacia arriba hasta el final de recorrido. ¡No interrumpa el ajuste!


Si la persiana se ha desconectado de la corriente eléctrica, el funcionamiento durante los 30 segundos siguientes después de haberla conectado, producirá un nuevo ajuste.

#### Usó:

- No haga funcionar el producto en caso de avería o si necesitara ajuste.
- No haga funcionar el producto sin asegurarse de que el producto puede manejarse sin riesgo de daños a bienes o de lesiones a personas o animales.
- Desconecte la corriente antes de cualquier manipulación, mantenimiento o intervención en el producto. Asegúrese de que la corriente no puede ser conectada accidentalmente.
- Este producto ha sido diseñado para ser usado con productos originales VELUX. Su conexión a otros productos puede causar averías ó funcionamiento incorrecto.
- El producto es compatible con los que tengan el logotipo io-homecontrol®.
- Si la instalación y el uso son correctos, el producto solo requiere un mantenimiento mínimo. Puede limpiarse con un paño suave húmedo. En el caso de caída muy abundante de hojas de árboles, puede ser necesario eliminarlas de los carriles.
- No debe permitirse que los niños jueguen con el producto. No deje mandos a distancia al alcance de los niños.
- El nivel de ruido de la persiana en funcionamiento es inferior a 51 dB(A).
- Los productos eléctricos deben eliminarse de acuerdo a la normativa para residuos de productos electrónicos y no con los residuos habituales del hogar.
- El embalaje puede eliminarse como basura doméstica normal.
- Para cualquier consulta técnica, contacte con VELUX en el teléfono de la lista.

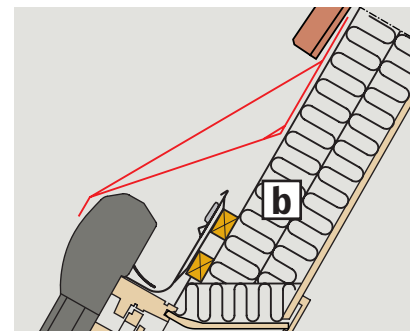
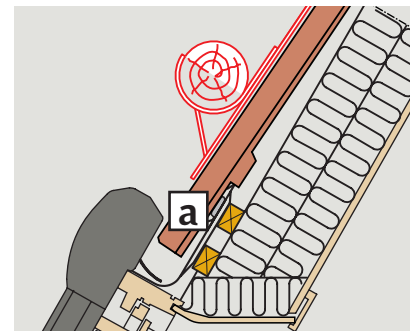
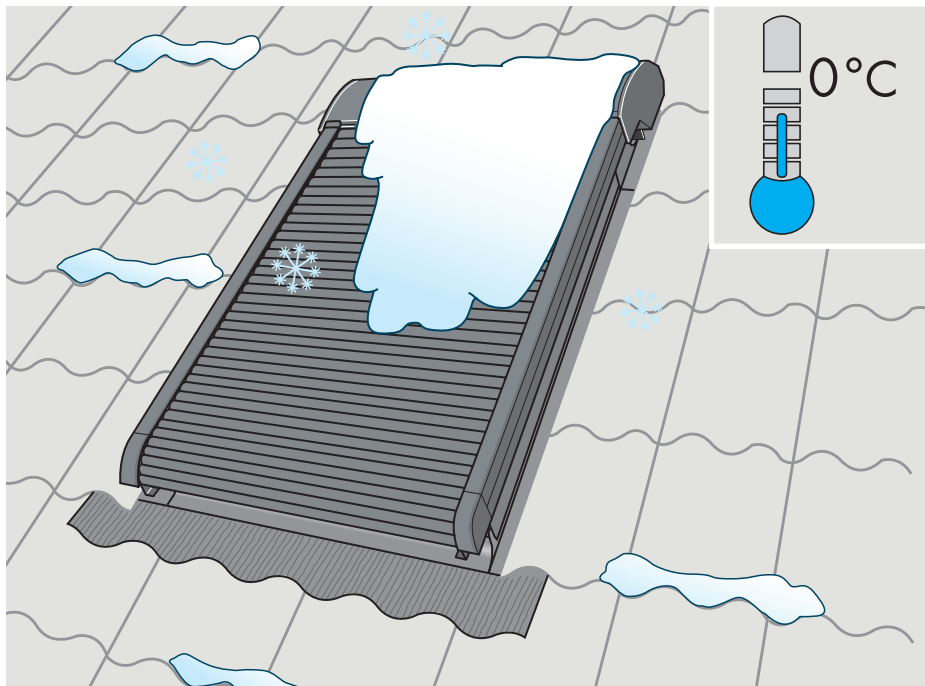
**Desmontaje:** Para desmontar la persiana, siga las instrucciones en orden inverso.

Para evitar entradas de agua, coloque los tornillos en los orificios exteriores.



io-homecontrol® proporciona tecnología avanzada de radio frecuencia, segura y fácil de instalar. Los productos etiquetados io-homecontrol® se comunican entre sí, mejorando el confort, la seguridad y el ahorro de energía.

www.io-homecontrol.com



**ENGLISH:** As a precondition of avoiding any damage to the roller shutter in very cold regions and in regions with heavy snowfall, either a snow-wedge or a snow stop must be installed above the roller shutter [a], [b]. The roller shutter is protected against overload, and will stop automatically if it is blocked.

**DEUTSCH:** Zur Vermeidung von Schäden am Rollladen in Gebieten mit Minus-Temperaturen oder mit Schneefällen sind entweder Schneefangnasen oder Schneerechen über dem Rollladen zu montieren [a], [b]. Der Rollladenantrieb ist gegen Überlastung geschützt und setzt automatisch aus, falls er blockiert wird.

**FRANÇAIS :** Pour éviter tout risque d'endommager le volet roulant dans les régions très froides ou à fort enneigement, installer soit une besace soit un arrêt de neige au-dessus du volet roulant [a], [b]. Le volet roulant est doté d'une sécurité qui l'arrêtera automatiquement s'il est gêné dans sa course.

**DANSK:** For at undgå skader på rulleskoddene i meget kolde områder og i områder med kraftigt snefald er det en afgørende forudsætning, at der monteres et effektivt snestop over rulleskoddene [a], [b]. Rulleskoddene er sikret mod overlast og stopper automatisk, hvis den blokeres.

**NEDERLANDS:** Om schade aan het rolluik te voorkomen, dient u in zeer koude gebieden en in gebieden waar hevige sneeuwval voorkomt als voorzorgsmaatregel een sneeuw-wig of sneeuw stopper te installeren boven het rolluik [a], [b]. Het rolluik is beveiligd tegen overbelasting en zal automatisch stoppen bij een blokkering.

**ITALIANO:** Condizione per evitare danni alla persiana in zone fredde o in zone caratterizzate da forti nevicate è installare un paraneve o uno scivolo [a], [b]. La persiana elettrica è dotata di un sistema di protezione del motore che si blocca, se sottoposta a sforzo eccessivo.

**ESPAÑOL:** Para evitar daños en la persiana, en regiones con precipitaciones de nieve intensas, deben colocarse paranieves o cuñas [a], [b]. La persiana exterior tiene una protección para sobrecargas y se detiene automáticamente si se bloquea.



Motor • Moteur • Motore

24 V  $\equiv$



**ENGLISH:** This product has been designed for the use with genuine VELUX control units. The connection to other control units may cause damage or malfunction.

**DEUTSCH:** Dieses Produkt ist für den Gebrauch mit original VELUX Steuereinheiten konstruiert. Der Anschluss an andere Steuereinheiten kann Schäden oder Funktionsstörungen verursachen.

**FRANÇAIS :** Ce produit a été conçu pour fonctionner avec des commandes électriques de marque VELUX. Toute connexion à des commandes électriques d'une autre marque peut endommager le produit ou entraîner un dysfonctionnement.

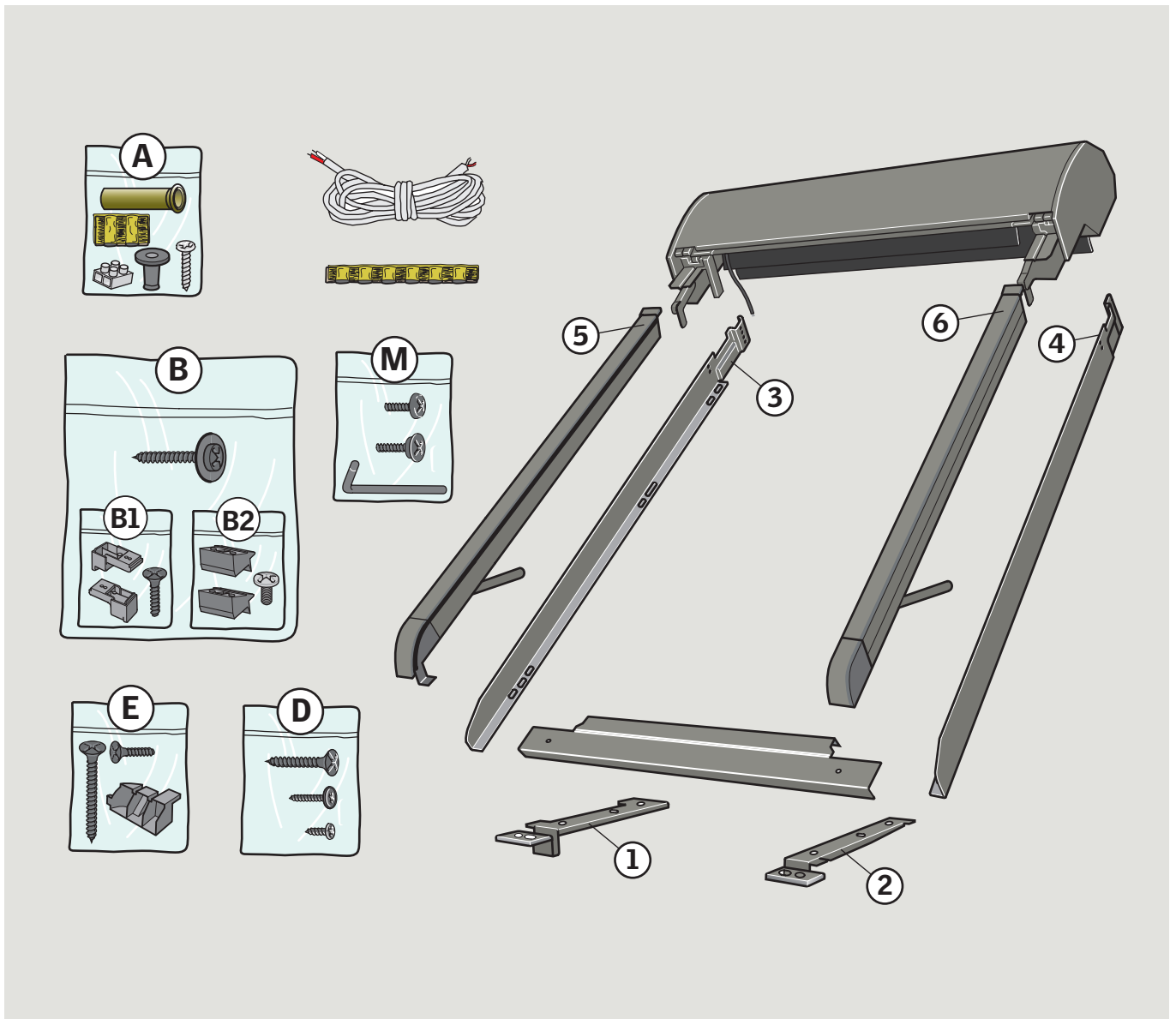
**DANSK:** Dette produkt er konstrueret til brug sammen med originale VELUX styreenheder. Tilslutning til andre styreenheder kan medføre skader eller funktionssvigt.

**NEDERLANDS:** Dit product is ontwikkeld om aan te sluiten op VELUX bedienings-systemen. Aansluiting op andere bedienings-systemen kan leiden tot beschadiging of minder goed functioneren van het product.

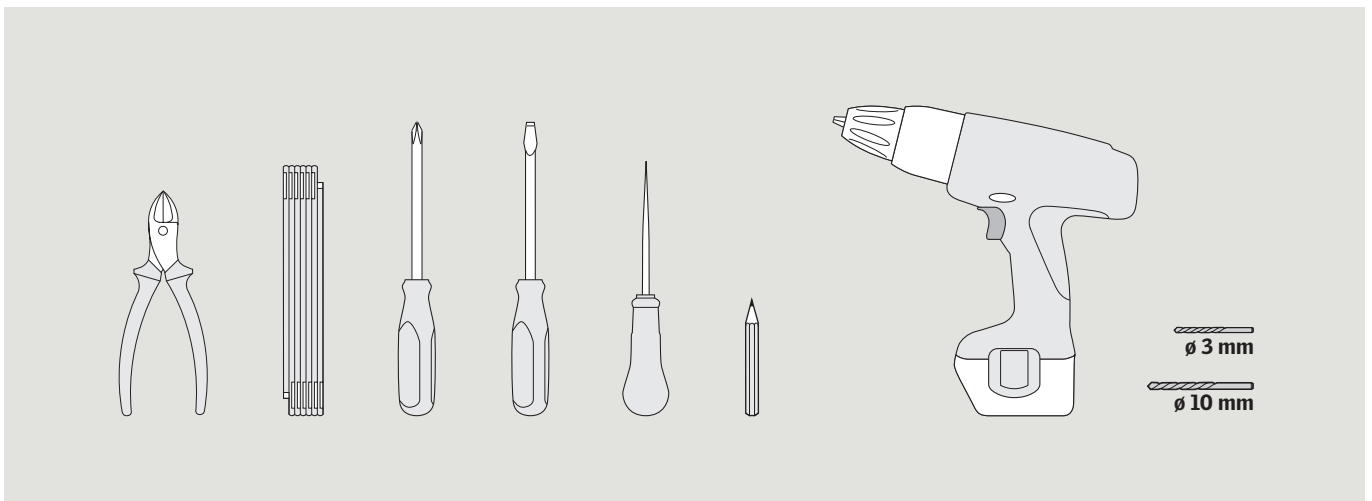
**ITALIANO:** Questo prodotto è stato realizzato per essere usato con unità di controllo originali VELUX. Il collegamento ad altre unità di controllo può provocare danni o malfunzionamenti.

**ESPAÑOL:** Este producto ha sido diseñado para ser usado con las unidades de control VELUX. Su conexión a otras unidades de control puede causar averías ó funcionamiento incorrecto.

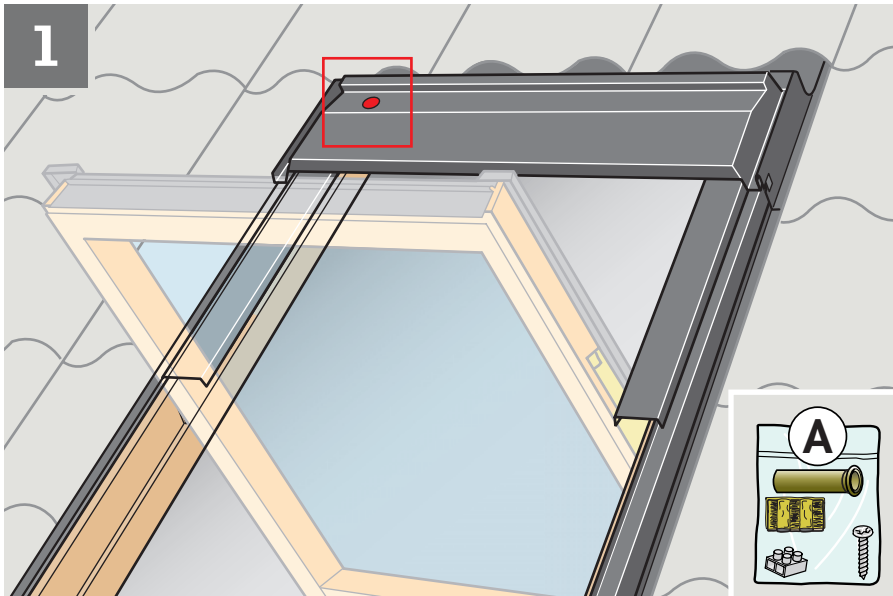
CONTENTS · INHALT · COMPOSANTS · INDHOLD · INHOUD · CONTENUTO · CONTENIDO



TOOLS · WERKZEUG · OUTILS · VÆRKTØJ · GEREEDSCHAP · UTENSILI · HERRAMIENTAS







**ENGLISH:** Drill hole **a** and fit rubber grommet **b**. Pull grommet through from the inside **c**.

**DEUTSCH:** Loch in den Markisenkasten bohren **a**. Gummidichtung anbringen **b** und nach innen durchziehen **c**.

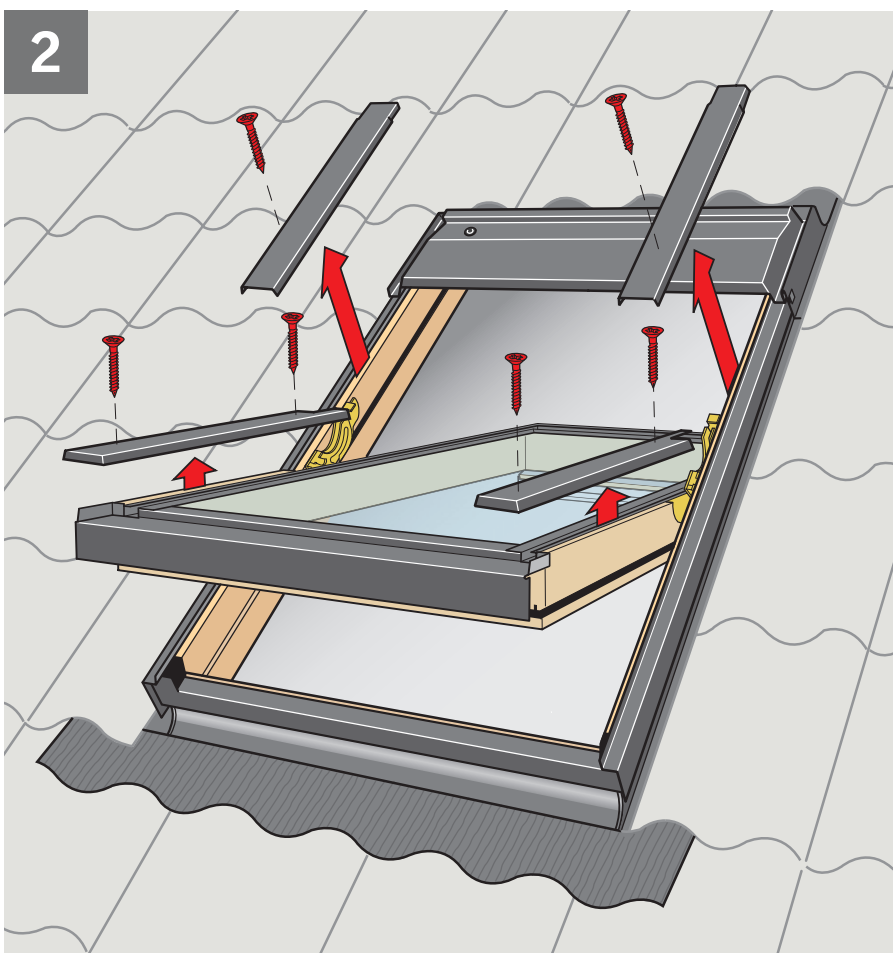
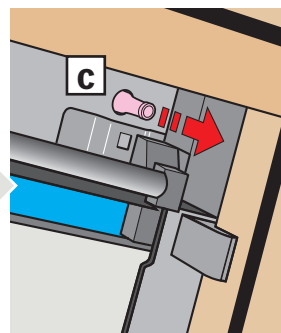
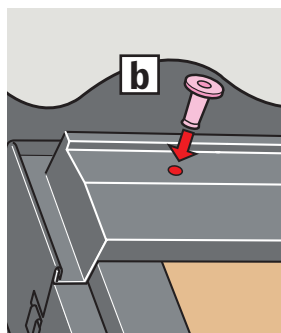
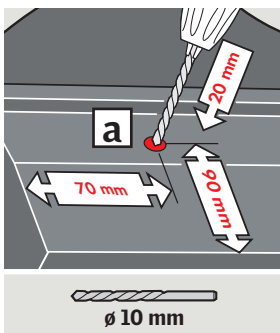
**FRANÇAIS :** Percer un trou dans le capot **a** et mettre en place le joint passe-fil en caoutchouc **b**. Bien tirer ce joint de l'intérieur **c**.

**DANSK:** Hul bores **a**, og gummipakningen sættes i **b**. Træk i gummipakningen fra indersiden **c**.

**NEDERLANDS:** Boor het gat **a** en plaats hierin het rubberen dopje **b**. Trek het dopje vanaf de binnenzijde op zijn plaats **c**.

**ITALIANO:** Forare **a** e inserire il tappino di gomma nel foro praticato **b** e **c**.

**ESPAÑOL:** Haga un taladro **a** y fije la junta de goma **b**, tirando desde el interior **c**.



**ENGLISH:** Remove covers indicated temporarily. Note the position of the covers for later refitting.

**DEUTSCH:** Dargestellte Abdeckbleche vorübergehend entfernen. Ihre Position für später folgende Montage beachten.

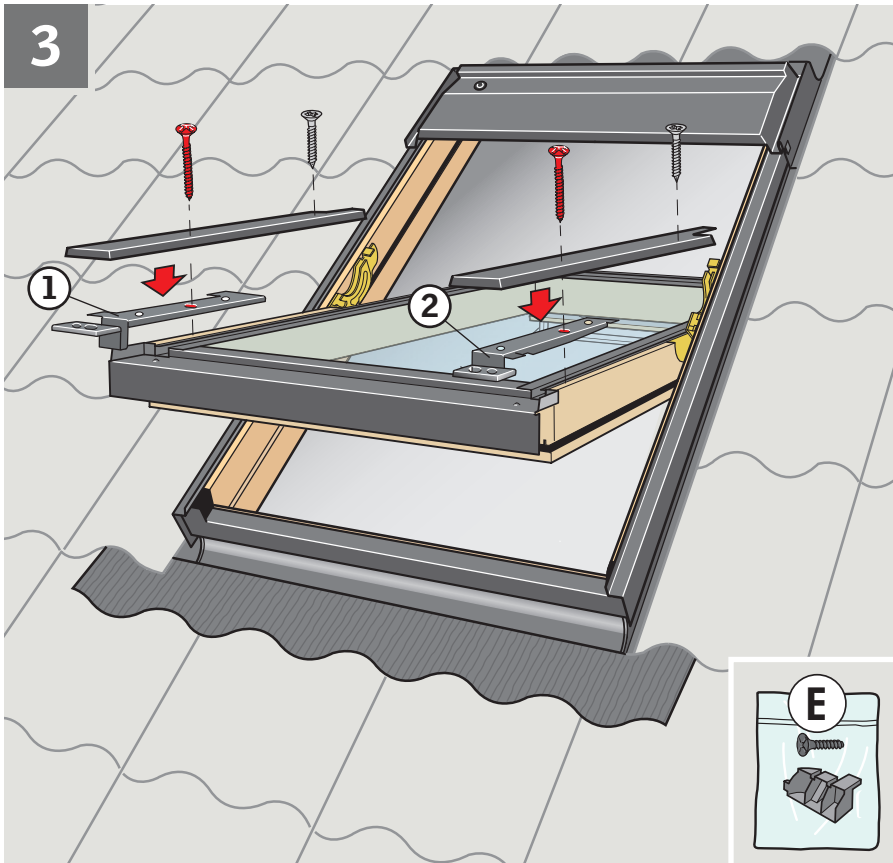
**FRANÇAIS :** Retirer temporairement les profilés indiqués. Prendre soin de noter leur position respective pour leur remise en place ultérieure.

**DANSK:** Viste beklædningsdele afmonteres midlertidigt. Bemærk beklædningsdelenes placering for senere montering.

**NEDERLANDS:** Verwijder tijdelijk de aangegeven afdeklijsten. Let op de plaats van de afdeklijsten voor het later herbevestigen.

**ITALIANO:** Togliere temporaneamente i rivestimenti indicati. Fare attenzione alla posizione dei rivestimenti per il successivo fissaggio.

**ESPAÑOL:** Desmonte los perfiles indicados, provisionalmente. Recuerde la posición de los perfiles para colocarlos con facilidad más adelante.



**ENGLISH:** Screw storm brackets and covers onto window sash using existing holes. Use 45 mm screws supplied in the outermost **a** holes and existing screws in the innermost holes **b**.

**DEUTSCH:** Sturmbeschläge und Abdeckbleche am Fensterflügel in den vorhandenen Löchern mit 45 mm Schrauben befestigen. Beigelegte 45 mm Schrauben in den äußeren Löchern **a** und vorhandene Schrauben in den inneren Löchern verwenden **b**.

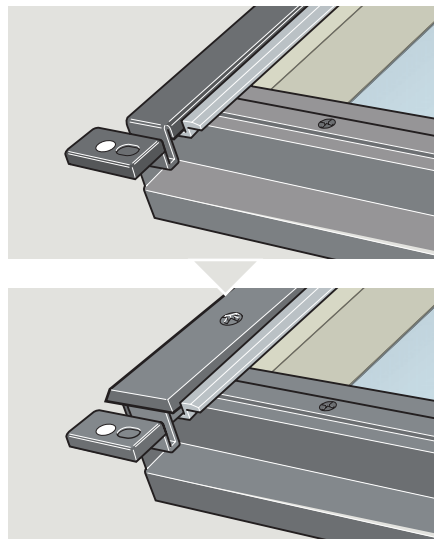
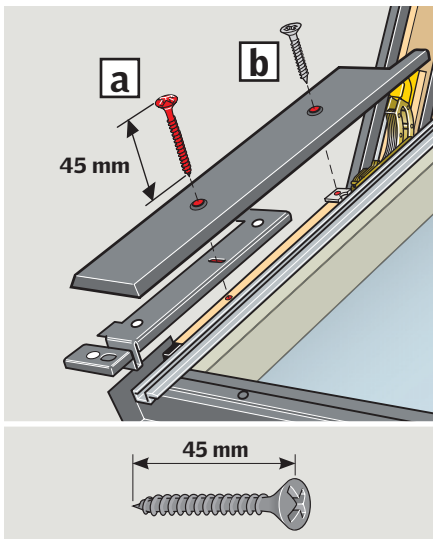
**FRANÇAIS :** Visser les profilés "tempête" et les profilés sur l'ouvrant en utilisant les trous existants. Utiliser les vis de 45 mm fournies pour les trous les plus à l'extérieur **a**. Utiliser les vis d'origine pour les trous les plus à l'intérieur **b**.

**DANSK:** Stormbeslag og beklædningsdele skrues fast på vinduesrammen i eksisterende huller. Vedlagte 45 mm skruer anvendes i yderste huller **a** og eksisterende skruer i inderste huller **b**.

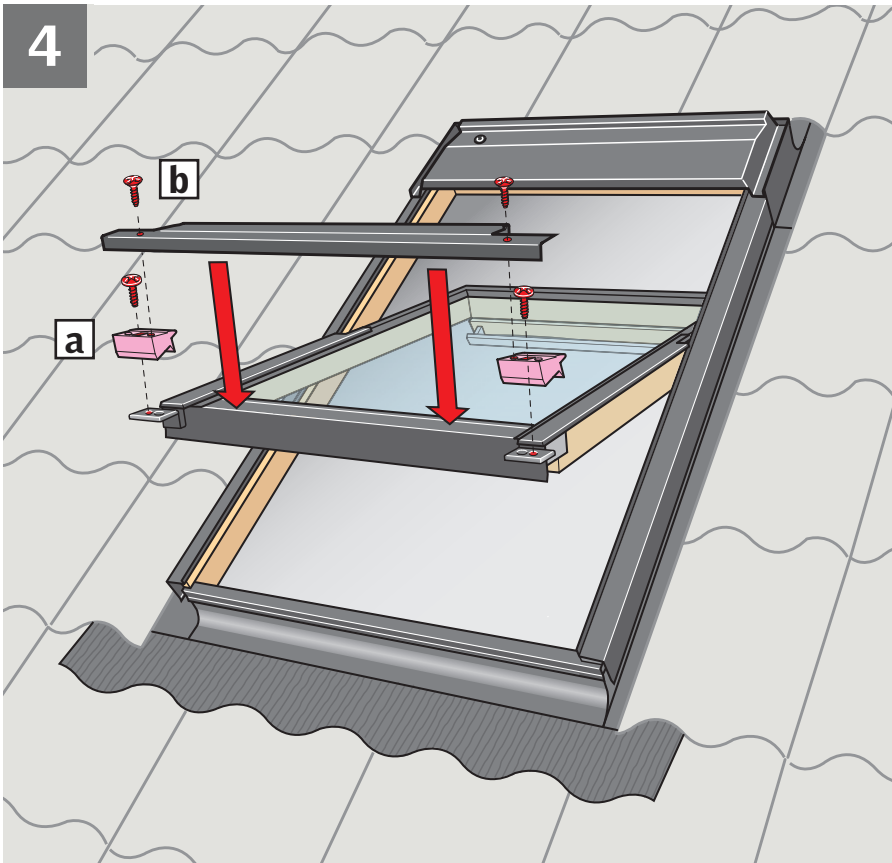
**NEDERLANDS:** Schroef de stormbeugels en afdeklijsten op het draaiend gedeelte in de bestaande gaten. Gebruik de 45 mm schroeven om de stormbeugel en het afdeklijsten tesamen vast te schroeven **a**. De andere kant van het lijstje kan met de eerder verwijderde schroeven vastgezet worden **b**.

**ITALIANO:** Fissare le staffe di sicurezza ed i rivestimenti sul battente nei fori esistenti. Utilizzare le viti da 45 mm, fornite, nei fori più lontani **a** e le viti esistenti nei fori più interni **b**.

**ESPAÑOL:** Atornille los perfiles de seguridad y los de la ventana desmontados anteriormente a la hoja en los orificios existentes. Use los tornillos de 45 mm para los orificios más exteriores **a** y los tornillos que había anteriormente para los orificios más interiores **b**.



4



**ENGLISH:** Fit distance blocks on storm brackets **a**. Fit bottom cover **b**.

**DEUTSCH:** Distanzstücke an den Sturmbe-  
schlägen befestigen **a**. Unteres Abdeckblech  
montieren **b**.

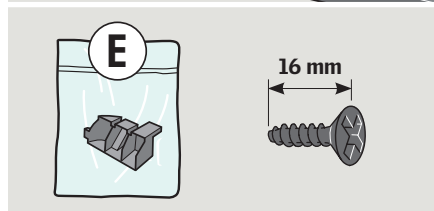
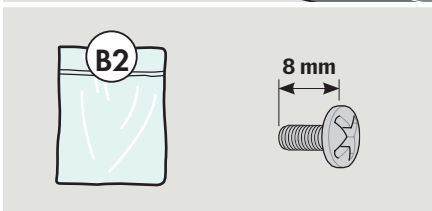
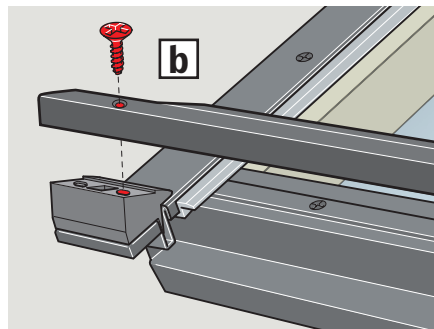
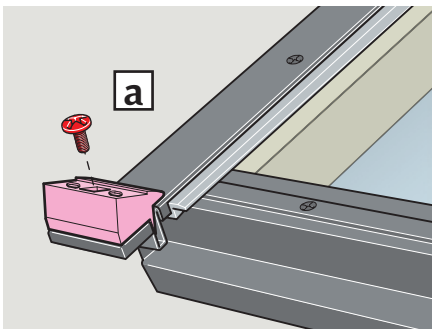
**FRANÇAIS :** Fixer les cales sur les profilés "tem-  
pête" **a**, puis fixer le profilé en partie basse **b**.

**DANSK:** Afstandsklodser monteres på storm-  
beslagene **a**. Bundskærmen monteres **b**.

**NEDERLANDS:** Plaats de afstandsblokjes op de  
stormbeugels **a**. Plaats de onderste lijst van het  
rolluik **b**.

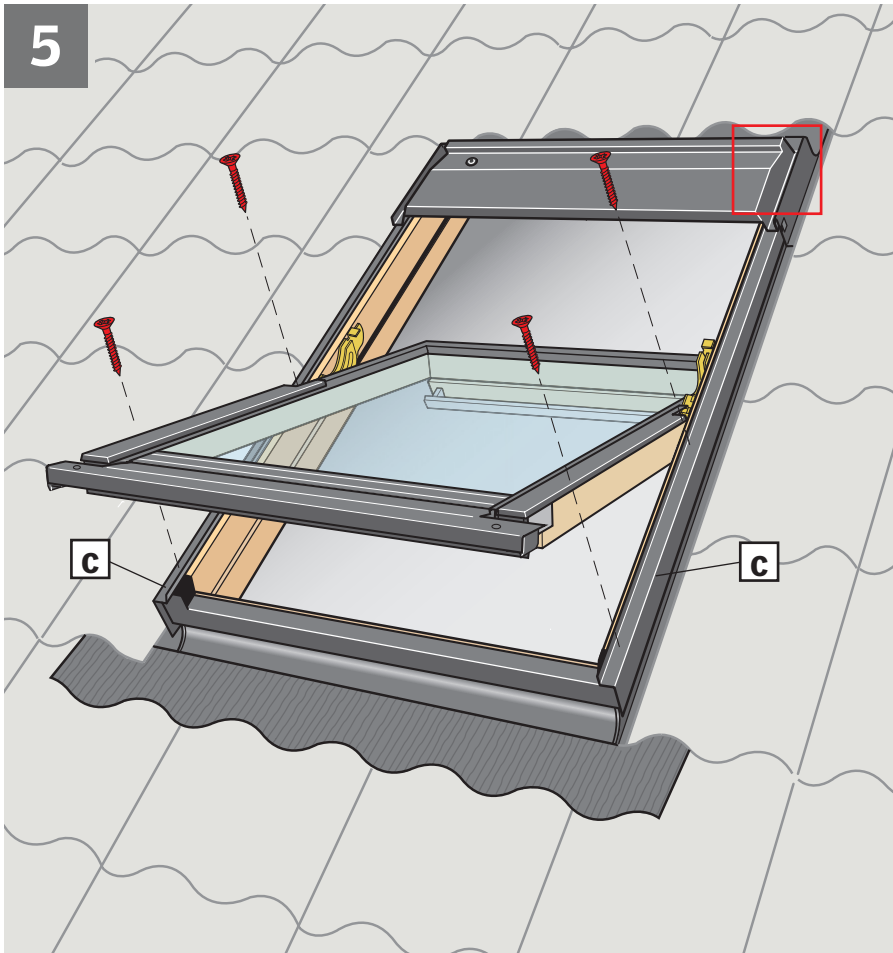
**ITALIANO:** Fissare i distanziatori sulle staffe di  
sicurezza **a**. Installare il rivestimento inferiore  
**b**.

**ESPAÑOL:** Fije los separadores a los perfiles de  
seguridad **a**. Fije el perfil inferior **b**.





5



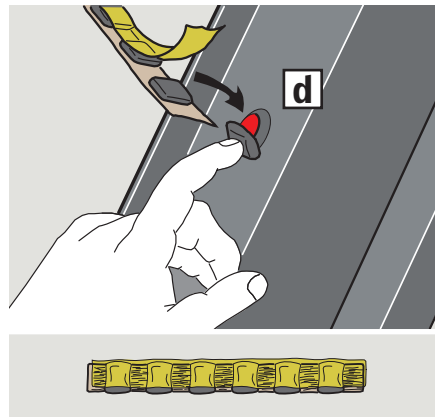
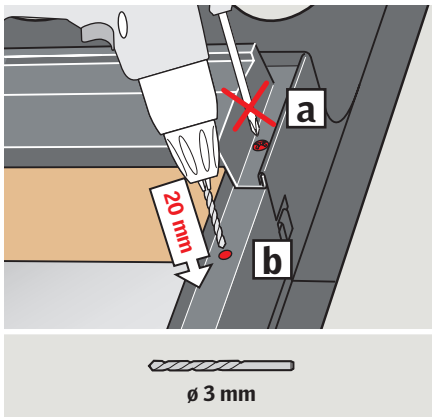
**ENGLISH:** Remove cover screws except the top cover screw [a]. If there is a mark at the top instead of a screw, drill hole through mark [b]. Do **not** remove side frame covers [c]. Place sealant on **all** screw holes [d].

**DEUTSCH:** Blechschrauben mit Ausnahme der obersten Schraube entfernen [a]. Sollte oben eine Markierung statt einer Schraube vorhanden sein, Loch durch Markierung bohren [b]. Seitliche Abdeckbleche [c] **nicht** entfernen. Dichtungsmaterial auf **alle** Schraubenlöcher kleben [d].

**FRANÇAIS :** Retirer les vis des profilés à l'exception de celles du capot [a]. S'il y a une marque au lieu d'une vis, percer un trou au travers de la marque [b]. **Ne pas** retirer les profilés latéraux [c]. Mettre une pastille de mastic sur **chaque** trou de vis [d].

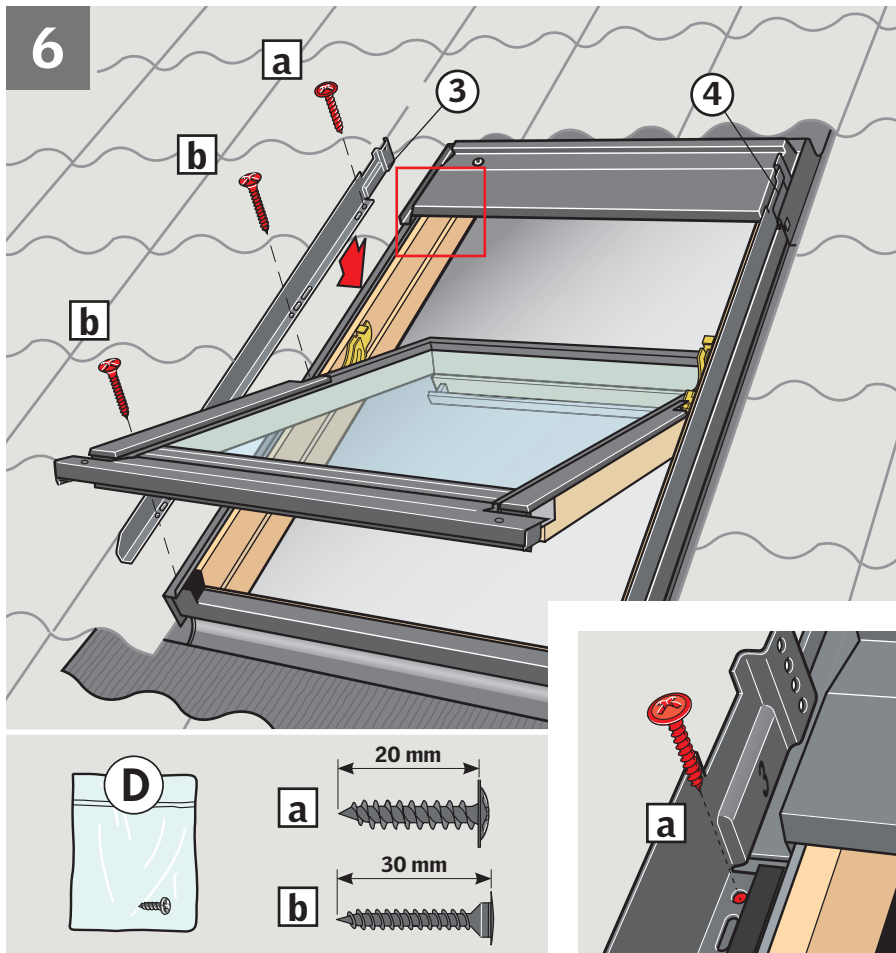
**DANSK:** Beklædningskrueer fjernes, dog ikke den øverste [a]. Hvis der i stedet for en skrue er et mærke foroven, bores et hul gennem mærket [b]. Sidekarmbeklædninger må **ikke** fjernes [c]. Tætningsmateriale klæbes på **alle** skruehuller [d].

**NEDERLANDS:** Verwijder de schroeven van de afdeklijsten, met uitzondering van de bovenste schroef [a]. Indien er een markering in plaats van een schroef op het bovenste punt van afdeklijst "c" zit, boor dan een gat op de gemarkeerde plaats [b]. De zij-afdeklijsten [c] **niet** verwijderen. Breng het afdichtingsmateriaal aan op **alle** schroefgaten [d].



**ITALIANO:** Rimuovere le viti dei rivestimenti fatta eccezione per la parte superiore del rivestimento [a]. Se nella parte alta del rivestimento c'è un segno anziché una vite, forare in corrispondenza del segno stesso [b]. **Non** rimuovere i rivestimenti laterali [c]. Inserire il sigillante in **tutti** i fori delle viti [d].

**ESPAÑOL:** Quite los tornillos de los perfiles exteriores excepto los superiores [a]. Si en la parte superior hubiera una marca, en vez de un tornillo, haga un taladro [b]. **No** quite el perfil lateral del marco [c]. Selle **todos** los orificios de los tornillos [d].



**ENGLISH:** Fix roller shutter side covers in the round holes with screws.

**Note:** The side covers must be installed under the rubber gasket [a].

**DEUTSCH:** Seitenbleche des Rollladens mit Schrauben in den Rundlöchern befestigen.

**Achtung:** Die Seitenbleche sind unter der Gummidichtung zu montieren [a]!

**FRANÇAIS :** Mettre en place et visser les profilés latéraux du volet roulant dans les trous ronds.

**Important :** les profilés latéraux doivent être positionnés sous le joint des recouvrements du dormant [a].

**DANSK:** Rulleskoddens sideskærme fastgøres med skruer i de runde huller.

**NB:** Sideskærmene skal monteres under gumnipakningen [a].

**NEDERLANDS:** Plaats de zijprofielen (3 en 4) van het rolluik met de schroeven in de ronde gaten.

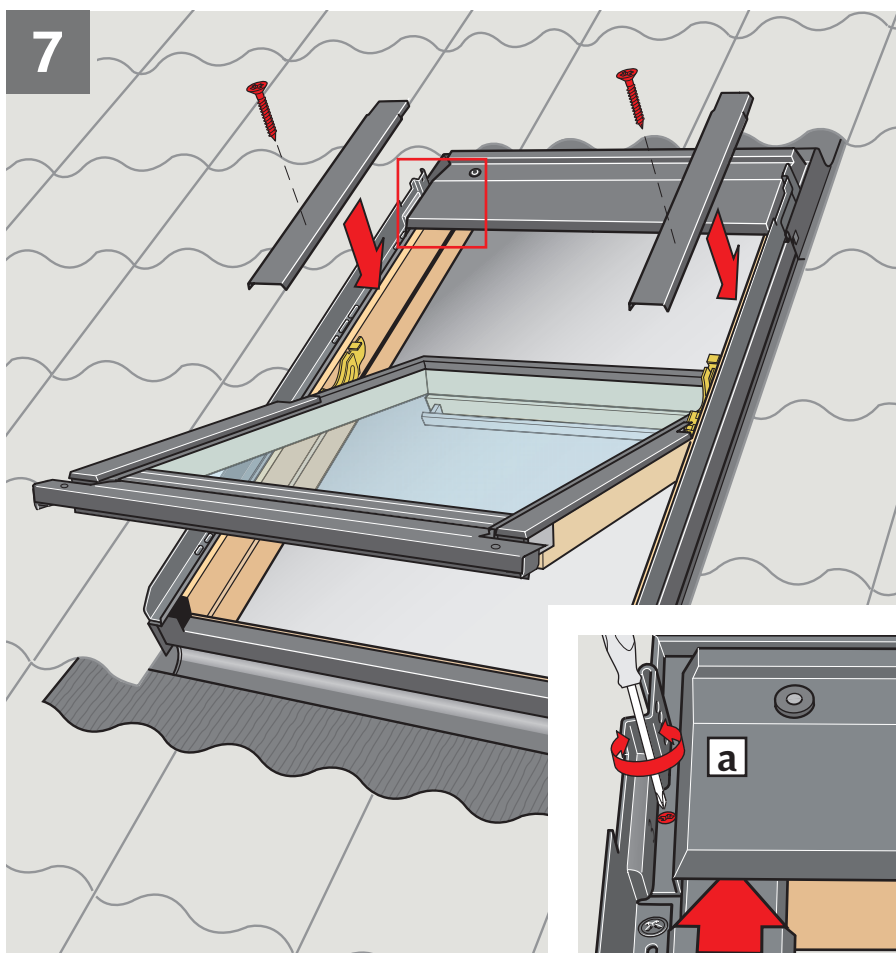
**Let op:** De zijprofielen moeten onder het rubberen profiel worden gemonteerd [a].

**ITALIANO:** Fissare con le viti i profili laterali della persiana nei fori rotondi.

**Nota:** i profili laterali devono essere installati sotto le guarnizioni di gomma [a].

**ESPAÑOL:** Atornille los perfiles laterales del bastidor de la persiana en los orificios redondos.

**Nota:** Los perfiles deben encajar por debajo de la junta de goma [a].



**ENGLISH:** Loosen screws in top cover [a]. Fit window covers using existing screws. Re-tighten top cover screws.

**DEUTSCH:** Schrauben im Markisenkasten lockern [a]. Fenster-Abdeckbleche mit vorhandenen Schrauben montieren. Schrauben im Markisenkasten wieder festziehen.

**FRANÇAIS :** Desserrer les vis de capot [a]. Fixer les profilés courts du dormant en utilisant les vis d'origine. Resserrer les vis de capot.

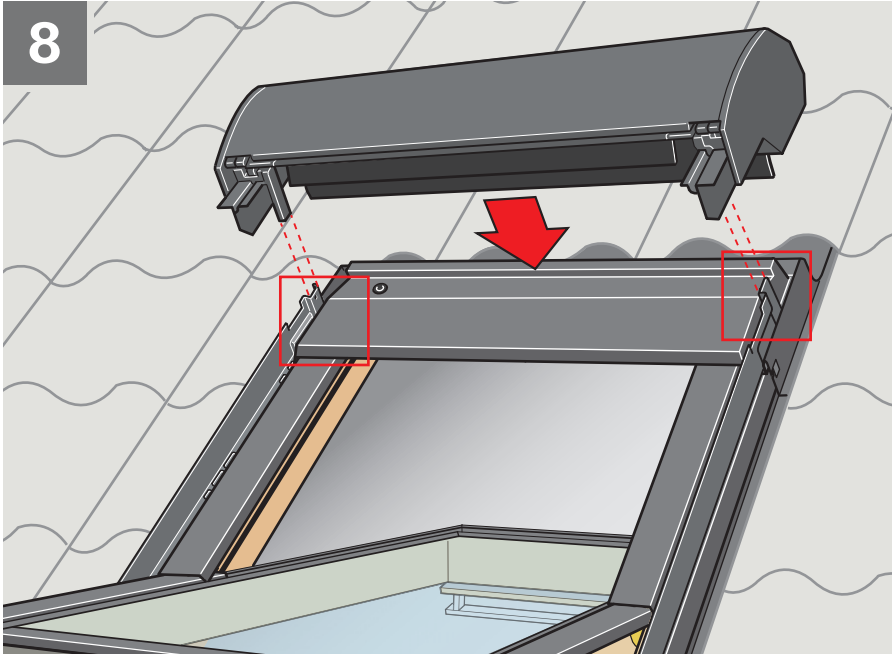
**DANSK:** Skruerne i topkassen løsnes [a]. Vinduets beklædningsdele monteres med eksisterende skruer. Skruerne i topkassen spændes igen.

**NEDERLANDS:** Draai de schroeven van de bovenste afdeklijst iets los [a]. Plaats de zijafdeklijsten van het venster met de bestaande schroeven. Draai de schroeven van de bovenste afdeklijst weer vast [a].

**ITALIANO:** Allentare le viti del rivestimento superiore [a]. Re-installare i rivestimenti della finestra utilizzando le viti esistenti. Riavvitare le viti precedentemente allentate.

**ESPAÑOL:** Afloje los tornillos del perfil superior [a]. Fije los perfiles de la ventana con sus tornillos. Vuelva a apretar los tornillos del perfil superior.

8



**ENGLISH:** Fit roller shutter top casing into grooves on side covers **[a]**. Check that rubber gasket at the back fits smoothly against outside of window **[b]**.

**DEUTSCH:** Das Rollladen-Oberteil in die Führungsnuten der Seitenbleche einsetzen **[a]**. Die Gummischürze muss glatt und dicht am Eindeckrahmen-Oberteil anliegen **[b]**.

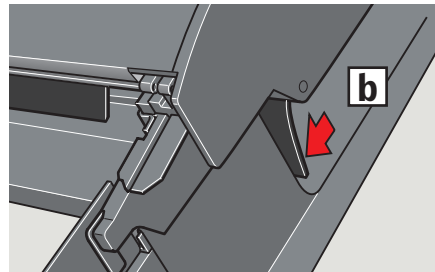
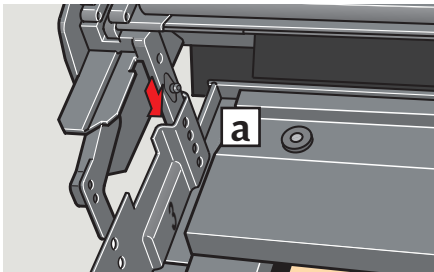
**FRANÇAIS:** Emboîter le coffre du volet roulant dans les logements des profilés latéraux **[a]** en s'assurant que la bavette caoutchouc se positionne correctement au-dessus de la fenêtre **[b]**.

**DANSK:** Rulleskoddens topkasse monteres i sporene på sideskærmene **[a]**. Den bageste gummpakning skal ligge glat mod vinduets yderside **[b]**.

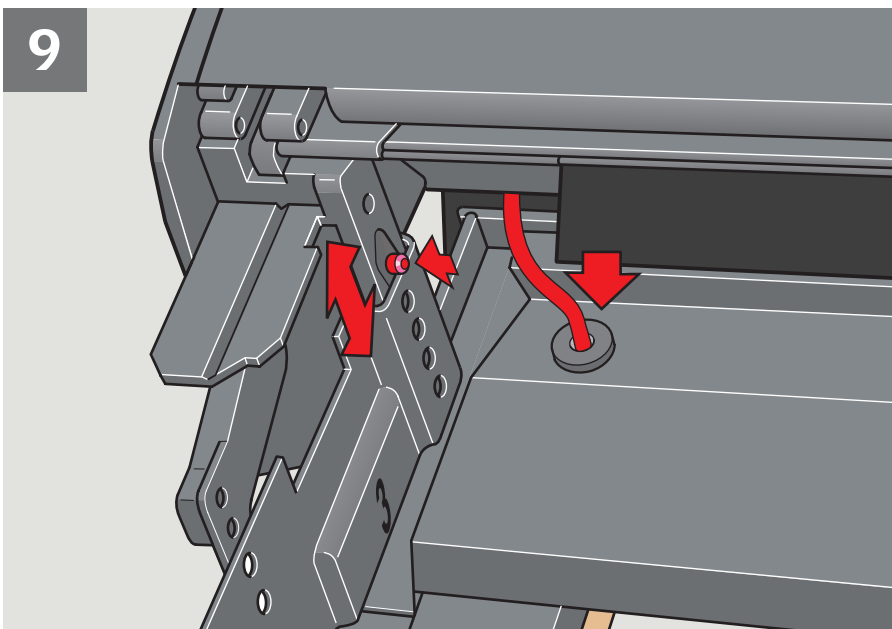
**NEDERLANDS:** Plaats de cassette van het rolluik in de groeven van de zijprofielen **[a]**. Zorg ervoor dat het rubberen profiel egaal tegen de buitenkant van het raam ligt **[b]**.

**ITALIANO:** Fissare il blocco superiore della persiana nella sua sede **[a]**, assicurandosi che la guarnizione aderisca perfettamente alla parte esterna della finestra **[b]**.

**ESPAÑOL:** Fije la parte superior de la persiana en las ranuras de los perfiles del bastidor **[a]**, asegurándose de que la junta de goma superior queda suelta sobre la parte superior del tapajuntas **[b]**.



9



**ENGLISH:** Lower the roller shutter top casing as much as possible. Do **not** press the top casing against the roofing material **[a]**, **[b]**. Pull wire through hole on window top cover.

**DEUTSCH:** Das Rollladen-Oberteil so weit wie möglich in Richtung Fenster herunterdrücken, das Dachmaterial darf jedoch **nicht** berührt werden **[a]**, **[b]**! Die Leitung komplett durch die Öffnung im Markisenkasten ziehen.

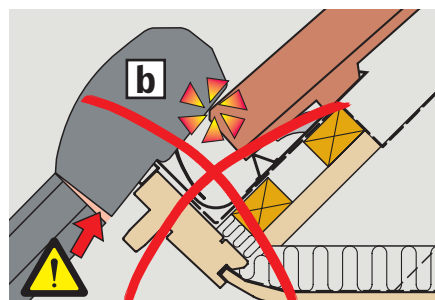
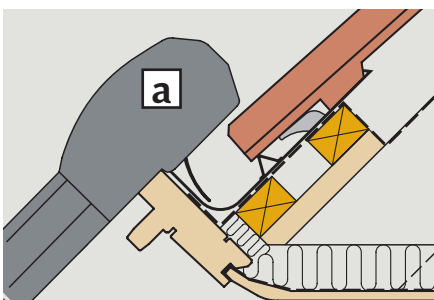
**FRANÇAIS:** Descendre au maximum le coffre du volet, **sans pour autant** le mettre en contact avec le matériau de couverture **[a]**, **[b]**. Tirer le câble à travers le trou du capot de la fenêtre.

**DANSK:** Rulleskoddens topkasse sænkes så langt ned som muligt. Topkassen må **ikke** presses mod tagmaterialet **[a]**, **[b]**. Ledningen trækkes gennem hullet i vinduets topkasse.

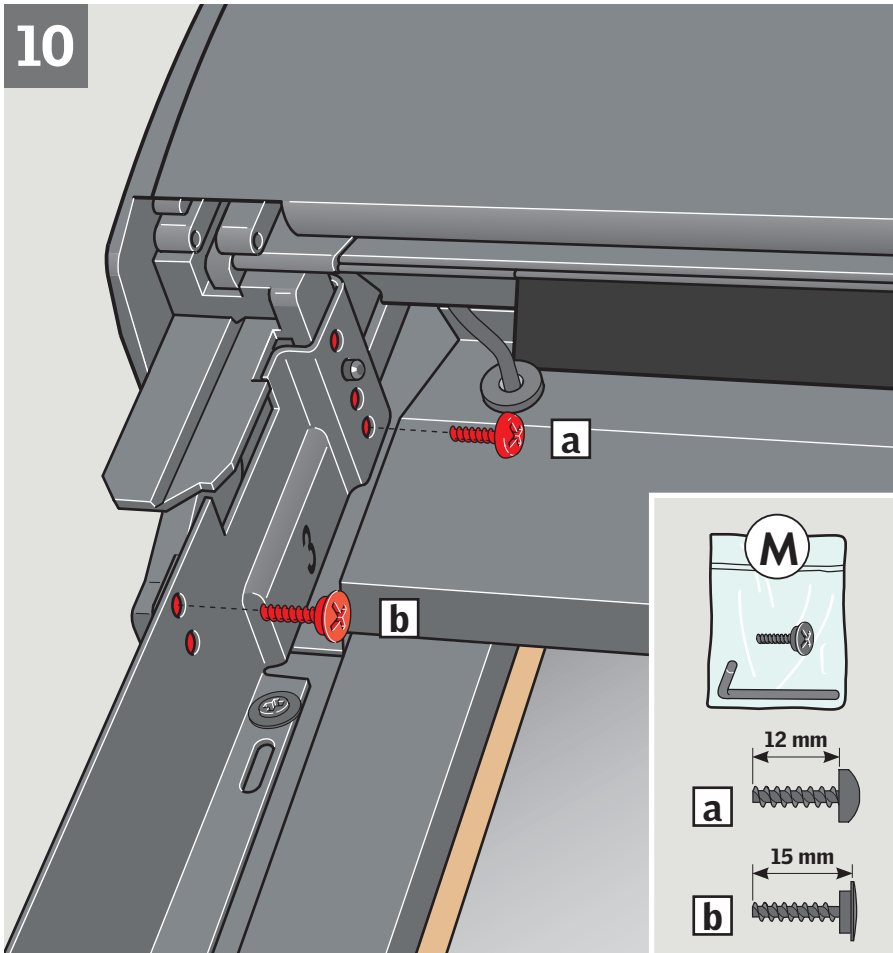
**NEDERLANDS:** Plaats de bovenste afdeklijst van het rolluik zover mogelijk naar beneden. Zorg ervoor dat de afdeklijst **niet** op het dakbedekkingsmateriaal rust **[a]**, **[b]**. Trek de draad door het gat in de bovenste afdeklijst van het dakvenster.

**ITALIANO:** Abbassare quanto più possibile il blocco superiore della persiana. Fare in modo che il blocco superiore **non** comprima il materiale di copertura **[a]**, **[b]**. Far passare il cavo attraverso il foro sul rivestimento superiore della finestra.

**ESPAÑOL:** Baje la parte superior de la persiana tanto como sea posible, **sin presionarlo** contra el material de cubierta **[a]**, **[b]**. Pase el cable a través del orificio del perfil de la ventana.



10



**ENGLISH:** Fit securing screws.

**DEUTSCH:** Sicherungsschrauben montieren.

**FRANÇAIS :** Positionner et serrer les vis de sécurité.

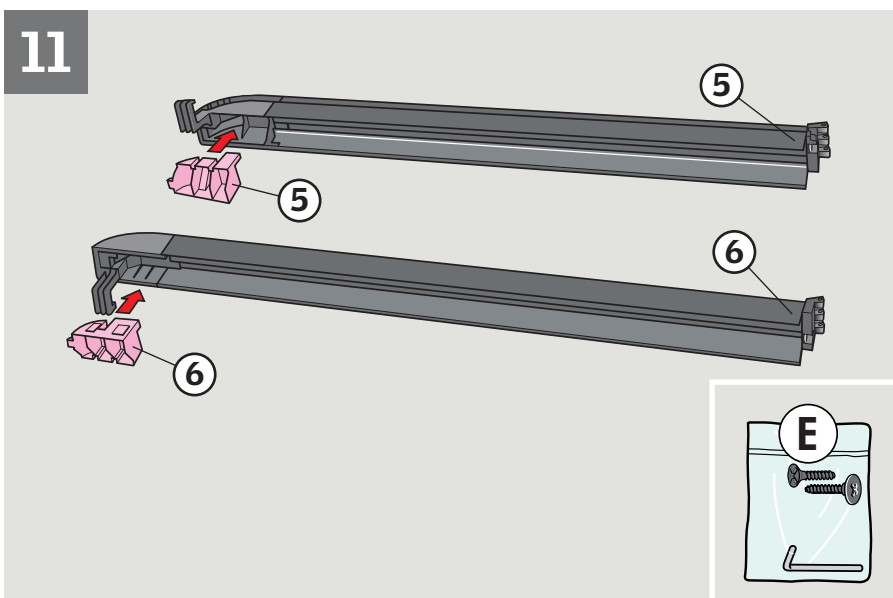
**DANSK:** Sikringskruer monteres.

**NEDERLANDS:** Plaats de veiligheidsschroeven.

**ITALIANO:** Fissaggio delle viti di sicurezza.

**ESPAÑOL:** Coloque los tornillos de seguridad.

11



**ENGLISH:** Fit plastic pieces on the roller shutter side profiles.

**DEUTSCH:** Kunststoffteile in die seitlichen Führungsschienen des Rolladens einsetzen.

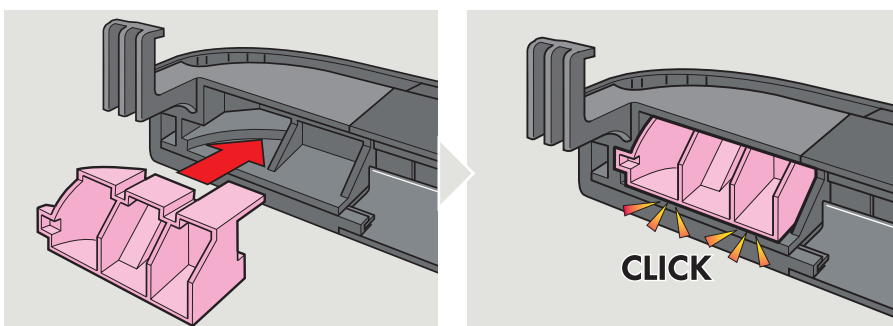
**FRANÇAIS :** Mettre en place les pièces en plastique sur les glissières du volet.

**DANSK:** Plastindlæg monteres i rulleskoddens sideprofiler.

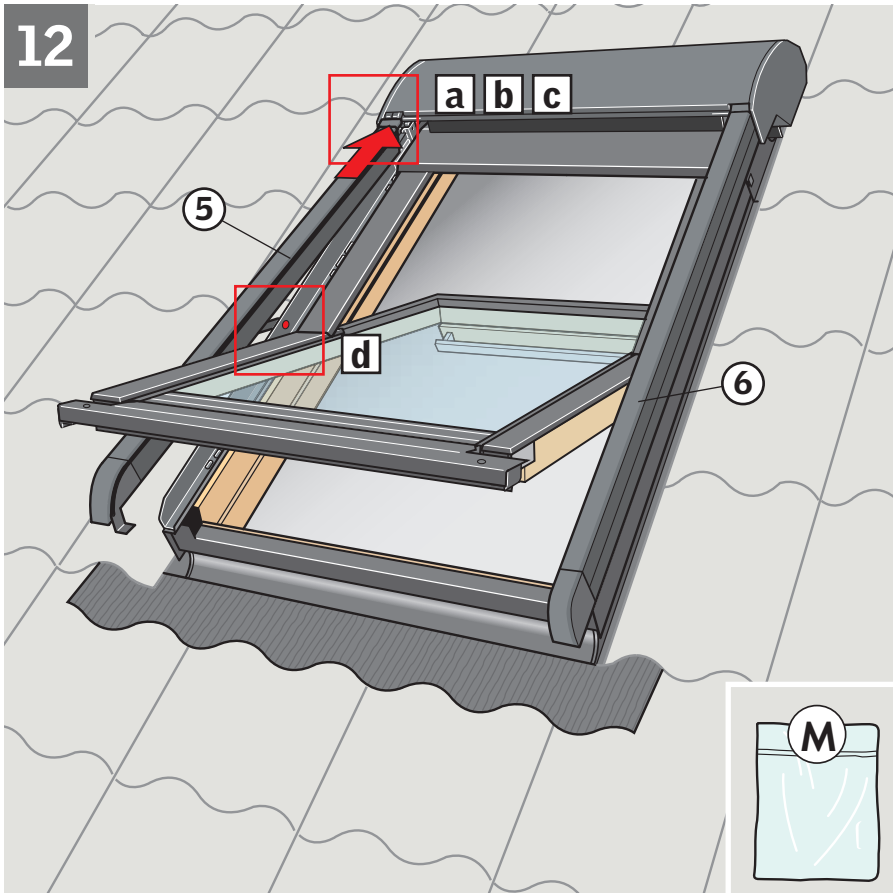
**NEDERLANDS:** Plaats de kunststof delen in de zijgeleidingen van het rolluik.

**ITALIANO:** Fissare i componenti in plastica sulle guide laterali della persiana.

**ESPAÑOL:** Fije las piezas de plástico a los carriles laterales de la persiana.



12



**ENGLISH:** Fit side profiles **a**. Insert and fix pins for hinges **b**, **c**. Attach opening restrictors to side covers with screws **d**.

**DEUTSCH:** Seitliche Führungsschienen montieren **a**. Splinte für die Scharniere einsetzen **b**, **c**. Öffnungsbegrenzer an den Seitenblechen festschrauben **d**.

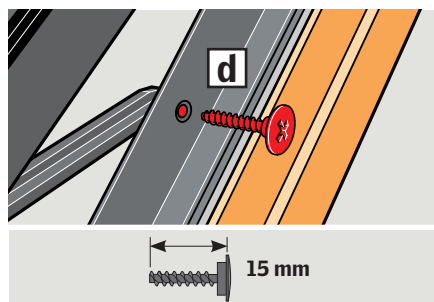
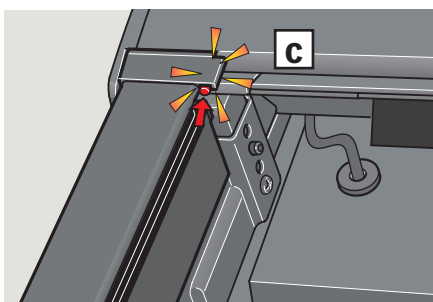
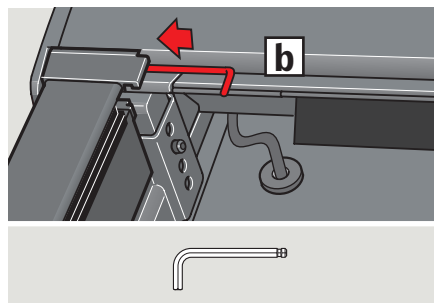
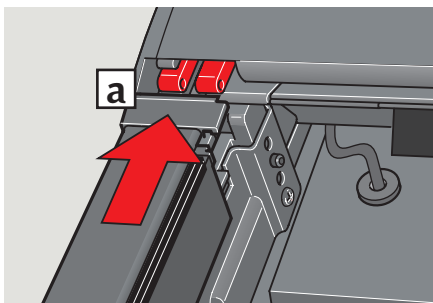
**FRANÇAIS :** Mettre en place les glissières latérales **a**. Fixer les axes des charnières **b**, **c**. Fixer les limiteurs d'ouverture sur les profilés latéraux, à l'aide des vis **d**.

**DANSK:** Sideprofiler monteres **a**. Split til hængsler monteres **b**, **c**. Åbningsbegrænsere monteres på sideskærme **d**.

**NEDERLANDS:** Plaats de zijgeleidingen **a**. Bevestig de borgpinnen voor de scharnieren **b**, **c**. Plaats de schroeven voor de uitzetbegrenzer **d**.

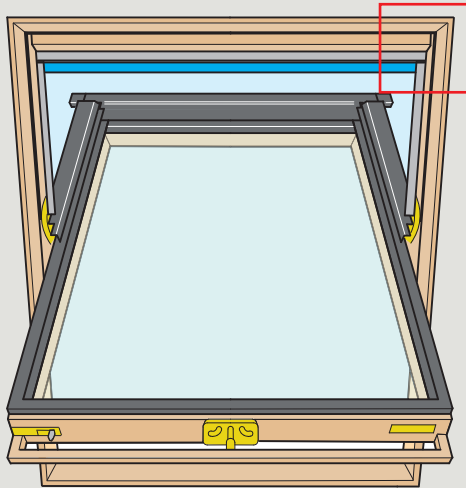
**ITALIANO:** Inserire le guide laterali **a** e i perni per le cerniere **b**, **c**. Fissare i limitatori di apertura ai profili laterali con le viti **d**.

**ESPAÑOL:** Fije los carriles laterales **a**. Coloque los pasadores de las bisagras **b**, **c**. Atornille los limitadores de apertura **d**.





13



**ENGLISH:** Connect wire to terminal block. See instructions for wiring.

**DEUTSCH:** Leitungen in der Lüsterklemme verbinden. Siehe Anleitung für Leitungsführung.

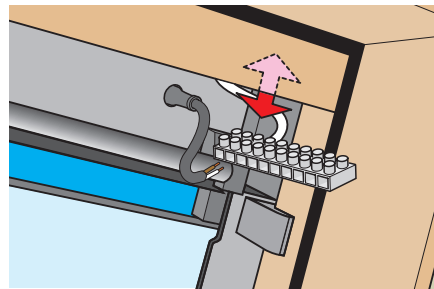
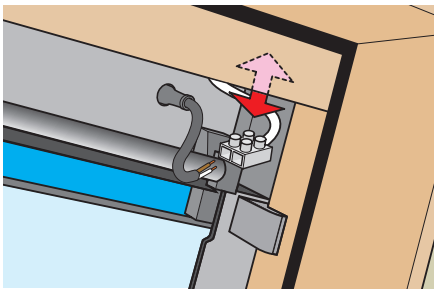
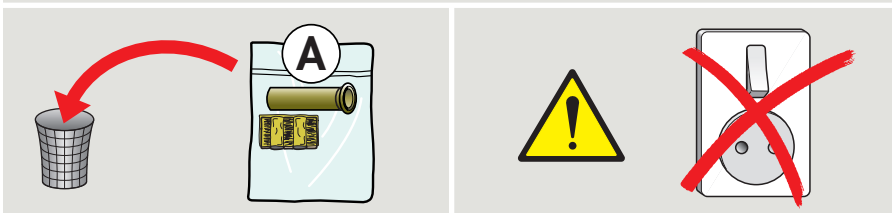
**FRANÇAIS :** Connecter le câble au domino. Voir la notice du câblage concerné.


**DANSK:** Ledningen tilsluttes klemrækken. Se vejledningen for ledningsføring.

**NEDERLANDS:** Verbind de kabel met het kroonsteenblokje. Zie de instructies voor bekabeling.

**ITALIANO:** Collegare il cavo alla morsettiera. Vedere istruzioni del cavo.

**ESPAÑOL:** Conecte el cable al conector. Vea las instrucciones del cableado.



<p style="text-align: center;"><b>Declaration of Conformity</b> <b>In accordance with the Council Directives 98/37/EEC, 73/23/EEC, 89/336/EEC (2004/108/EEC) and 89/106/EEC</b></p> <p>We herewith declare that VELUX roller shutters SML, SMG and SMI</p> <ul style="list-style-type: none"> <li>- comply with the relevant requirements for components laid down in Machinery Directive 98/37/EEC as amended,</li> <li>- are in conformity with the provisions of Low Voltage Directive 73/23/EEC and EMC Directive 89/336/EEC (2004/108/EEC) as amended,</li> <li>- meet the requirements of the Mandate given under the Construction Products Directive 89/106/EEC,</li> <li>- have been manufactured according to the harmonised standards EN 55014-1, EN 55014-2, EN 55022, EN 55024, EN 60335-1 and EN 60335-2-97 and</li> <li>- comply with the requirements regarding resistance to wind load, class 4, according to the harmonised standard EN 13659, clause 4, when installed on a VELUX roof window according to instructions and requirements.</li> </ul> <p>When one of the above mentioned roller shutters is installed on a VELUX roof window and is connected to a VELUX control unit, the total system is to be considered as a machine, which is not to be put into service until it has been installed according to instructions and requirements.</p> <p>The total system then complies with the essential requirements of the Council Directives 98/37/EEC, 73/23/EEC, 89/336/EEC (2004/108/EEC) and 89/106/EEC as amended.</p>	<p style="text-align: center;"><b>Verklaring van overeenkomstigheid</b> <b>Volgens de Raadsrichtlijnen 98/37/EEC, 73/23/EEC, 89/336/EEC (2004/108/EEC) en 89/106/EEC</b></p> <p>Wij verklaren hiermee dat de VELUX rolluiken SML, SMG en SMI</p> <ul style="list-style-type: none"> <li>- overeenkomen met de desbetreffende richtlijnen voor onderdelen zoals omschreven en geamendeerd in de Richtlijn op machines 98/37/EEC,</li> <li>- in overeenstemming zijn met de Richtlijn voor Lage Voltage 73/23/EEC en de EMC Richtlijn 89/336/EEC (2004/108/EEC), zoals geamendeerd,</li> <li>- voldoen aan de eisen zoals aangegeven in het mandaat Richtlijn voor Bouwproducten 89/106/EEC,</li> <li>- vervaardigd zijn overeenkomstig de geharmoniseerde standaardnormen EN 55014-1, EN 55014-2, EN 55022, EN 55024, EN 60335-1 en EN 60335-2-97 en</li> <li>- voldoen aan de eisen met betrekking tot weerstand tegen windvlagen, klasse 4, overeenkomstig de geharmoniseerde standaardnormen EN 13659, clause 4, wanneer deze is geïnstalleerd op een VELUX dakvenster volgens de instructies en eisen.</li> </ul> <p>Wanneer één van de hierboven genoemde rolluiken is geïnstalleerd op een VELUX dakvenster en gekoppeld wordt aan een VELUX bedieningssysteem, dan dient het gehele systeem als één motor beschouwd te worden, die niet eerder bediend mag worden dan dat deze geheel volgens de richtlijnen is geïnstalleerd.</p> <p>Het gehele systeem voldoet dan aan de noodzakelijke eisen van de Raadsrichtlijnen 98/37/EEC, 73/23/EEC, 89/336/EEC (2004/108/EEC) en 89/106/EEC, zoals geamendeerd.</p>
<p style="text-align: center;"><b>Konformitätserklärung</b> <b>Laut den Richtlinien des Rates 98/37/EWG, 73/23/EWG, 89/336/EWG (2004/108/EWG) und 89/106/EWG</b></p> <p>Wir erklären hiermit, dass die VELUX Rollläden SML, SMG und SMI</p> <ul style="list-style-type: none"> <li>- den betreffenden Anforderungen an Komponenten gemäß der Maschinenrichtlinie 98/37/EWG inklusive deren Änderungen entsprechen,</li> <li>- der Niederspannungsrichtlinie 73/23/EWG und der EMV-Richtlinie 89/336/EWG (2004/108/EWG) inklusive deren Änderungen entsprechen,</li> <li>- den Anforderungen des auf der Grundlage der Baurichtlinie 89/106/EWG erteilten Mandats entsprechen,</li> <li>- gemäß den harmonisierten Normen EN 55014-1, EN 55014-2, EN 55022, EN 55024, EN 60335-1 und EN 60335-2-97 hergestellt sind sowie</li> <li>- den Anforderungen an Widerstandsfähigkeit gegen Windbelastung, Klasse 4, gemäß der harmonisierten Norm EN 13659, Abschnitt 4, entsprechen, wenn sie nach den Anleitungen und den Vorschriften montiert worden sind.</li> </ul> <p>Wenn einer der obigen Rollläden in einem VELUX Dachflächenfenster montiert ist und an eine VELUX Steuereinheit angeschlossen wird, wird das Gesamtsystem als eine Maschine betrachtet, die erst dann betätigt werden darf, wenn sie nach den Anleitungen und den Vorschriften montiert worden ist.</p> <p>Das Gesamtsystem wird dann den wesentlichen Anforderungen der Richtlinien des Rates 98/37/EWG, 73/23/EWG, 89/336/EWG (2004/108/EWG) und 89/106/EWG inklusive deren Änderungen gerecht.</p>	<p style="text-align: center;"><b>Dichiarazione di Conformità</b> <b>In conformità alle Direttive del Consiglio 98/37/CEE, 73/23/CEE, 89/336/CEE (2004/108/CEE) e 89/106/CEE</b></p> <p>Con la presente dichiariamo che le persiane avvolgibili VELUX SML, SMG e SMI</p> <ul style="list-style-type: none"> <li>- ottemperano ai requisiti rilevanti per i componenti come stabilito dalla Direttiva dei Macchinari 98/37/CEE e successivi emendamenti</li> <li>- sono conformi alla Direttiva di Bassa Tensione 73/23/CEE e alle disposizioni della Direttiva EMC 89/336/CEE (2004/108/CEE) e successivi emendamenti</li> <li>- ottemperano ai requisiti previsti dal Mandato della Direttiva dei Prodotti da Costruzione 89/106/CEE</li> <li>- sono prodotte in conformità agli standard armonizzati EN 55014-1, EN 55014-2, EN 55022, EN 55024, EN 60335-1 e EN 60335-2-97 e</li> <li>- ottemperano ai requisiti riguardanti il carico del vento, classe 4, in conformità agli standard armonizzati EN 13659, clausola 4, qualora installati in una finestra per tetti VELUX in conformità alle istruzioni ed ai requisiti tecnici di montaggio.</li> </ul> <p>Qualora una delle persiane avvolgibili sopra menzionate sia installata in una finestra per tetti VELUX e sia collegata ad un'unità di controllo VELUX, il sistema nel suo complesso deve essere considerato come un macchinario, e può essere messo in funzione solo qualora siano rispettate le istruzioni e i requisiti tecnici di montaggio.</p> <p>In tal caso il sistema nel suo complesso risponde ai requisiti essenziali delle Direttive del Consiglio 98/37/CEE, 73/23/CEE, 89/336/CEE (2004/108/CEE) e 89/106/CEE e successivi emendamenti.</p>
<p style="text-align: center;"><b>Déclaration de Conformité</b> <b>Selon les Directives du Conseil 98/37/CEE, 73/23/CEE, 89/336/CEE (2004/108/CEE) et 89/106/CEE</b></p> <p>Nous déclarons que les volets roulants VELUX SML, SMG et SMI</p> <ul style="list-style-type: none"> <li>- satisfont aux spécifications relatives aux composants selon la Directive Machines 98/37/CEE et ses amendements publiés par le Conseil,</li> <li>- sont conformes à la Directive Basse Tension 73/23/CEE et à la Directive EMC 89/336/CEE (2004/108/CEE) et ses amendements ultérieurs, publiés par le Conseil,</li> <li>- satisfont les spécifications du Mandat donné dans le cadre de la Directive des Produits de Construction 89/106/CEE,</li> <li>- ont été fabriqués selon les Normes harmonisées EN 55014-1, EN 55014-2, EN 55022, EN 55024, EN 60335-1 et EN 60335-2-97 et</li> <li>- satisfont les spécifications de résistance au vent, classe 4, selon la Norme harmonisée EN 13659, Article 4, lorsqu'installé sur une fenêtre de toit VELUX selon la notice de pose et spécifications.</li> </ul> <p>Quand un des volets roulants précités est installé sur une fenêtre de toit VELUX et raccordé à une unité de contrôle VELUX, le système complet doit être considéré comme une machine qui ne doit pas être mise en service avant d'être installée selon les instructions et spécifications la concernant.</p> <p>Le système complet satisfait alors les spécifications essentielles des Directives du Conseil 98/37/CEE, 73/23/CEE, 89/336/CEE (2004/108/CEE) et 89/106/CEE et leurs amendements ultérieurs.</p>	<p style="text-align: center;"><b>Declaración de conformidad</b> <b>De acuerdo con las Directivas del Consejo 98/37/CEE, 73/23/CEE, 89/336/CEE (2004/108/CEE) y 89/106/CEE</b></p> <p>Por la presente declaramos que las persianas exteriores SML, SMG y SMI de VELUX</p> <ul style="list-style-type: none"> <li>- cumplen los requisitos para componentes según se dispone en la Directiva de Maquinaria 98/37/CEE y sus enmiendas,</li> <li>- están en conformidad con las disposiciones de la Directiva de Baja Tensión 73/23/CEE y Directiva EMC 89/336/CEE (2004/108/CEE) y sus enmiendas,</li> <li>- reúnen los requisitos del Mandato dados bajo la Directiva de Productos de Construcción 89/106/CEE,</li> <li>- han sido fabricadas de acuerdo a las normas armonizadas EN 55014-1, EN 55014-2, EN 55022, EN 55024, EN 60335-1 e EN 60335-2-97 y</li> <li>- cumplen los requisitos en relación a la resistencia a la carga de viento, clase 4, de acuerdo con la norma armonizada EN 13659, cláusula 4, cuando se instala en una ventana VELUX para tejados, de acuerdo con sus instrucciones y requisitos.</li> </ul> <p>Cuando una persiana exterior de las anteriormente mencionadas se instala sobre una ventana VELUX y se conecta a una unidad de control VELUX, el sistema completo debe ser considerado como una máquina que no debe ponerse en funcionamiento hasta que se haya instalado de acuerdo con las instrucciones y los requisitos.</p> <p>El sistema completo entonces cumple entonces con los requisitos esenciales de las Directivas del Consejo 98/37/CEE, 73/23/CEE, 89/336/CEE (2004/108/CEE) y 89/106/CEE, con sus enmiendas.</p>
<p style="text-align: center;"><b>Overensstemmelseerklæring</b> <b>I henhold til Rådets direktiver 98/37/EF, 73/23/EØF, 89/336/EØF (2004/108/EF) og 89/106/EØF</b></p> <p>Vi erklærer hermed, at VELUX rulleskodderne SML, SMG og SMI</p> <ul style="list-style-type: none"> <li>- opfylder de relevante krav til komponenter i henhold til Maskindirektivet 98/37/EF med senere ændringer,</li> <li>- er i overensstemmelse med Lavspændingsdirektivet 73/23/EØF og EMC-direktivet 89/336/EØF (2004/108/EF) med senere ændringer,</li> <li>- opfylder kravene i mandatet givet i henhold til Byggeveddirektivet 89/106/EØF,</li> <li>- er fremstillet i overensstemmelse med harmoniserede standarder EN 55014-1, EN 55014-2, EN 55022, EN 55024, EN 60335-1 og EN 60335-2-97 og</li> <li>- opfylder kravene til modstand mod vindbelastning, klasse 4, i henhold til den harmoniserede standard EN 13659, paragraf 4, når de er monteret i overensstemmelse med vejledninger og forskrifter.</li> </ul> <p>Når en af ovenstående rulleskodder monteres på et VELUX ovenlysvindue og tilsluttes en VELUX styreenhed, betragtes det samlede system som en maskine, der først må tages i brug, når den er monteret i overensstemmelse med vejledninger og forskrifter.</p> <p>Det samlede system opfylder herefter de væsentlige krav i Rådets direktiver 98/37/EF, 73/23/EØF, 89/336/EØF (2004/108/EF) og 89/106/EØF med senere ændringer.</p>	<p>VELUX A/S:.....  (Robert C. Leu, Product Approval)</p> <p>Bækgårdsvej 40, DK-6900 Skjern ..... 26. th. Nov. 2005 .....</p> <p style="text-align: right;">CE-erklæring nr. 941998-01</p>

<b>A:</b> VELUX Österreich GmbH 02245/32 3 50	<b>F:</b> VELUX France 0821 02 15 15 0,119€ TTC/min	<b>PL:</b> VELUX Polska Sp. z o.o. (022) 33 77 000 / 33 77 070
<b>AUS:</b> VELUX Australia Pty. Ltd (02) 9550 3288	<b>FIN:</b> VELUX Suomi Oy 09-887 0520	<b>RA:</b> VELUX Argentina S.A. 0 114 711 5666
<b>B:</b> VELUX Belgium (010) 42.09.09	<b>GB:</b> VELUX Company Ltd. 0870 380 9593	<b>RCH:</b> VELUX Chile Limitada 2-231 18 24
<b>BG:</b> VELUX Bulgaria EOOD 02/955 99 30	<b>H:</b> VELUX Magyarország Kft. (06/1) 436-0601	<b>RO:</b> VELUX România S.R.L. 0-8008-83589
<b>BiH:</b> VELUX Bosna i Hercegovina d.o.o. 033/626 493, 626 494	<b>HR:</b> VELUX Hrvatska d.o.o. 01/5555 444	<b>RUS:</b> VELUX Rossia ZAO (095) 737 75 20
<b>BY:</b> VELUX Roof Windows (017) 217 7385	<b>I:</b> VELUX Italia s.p.a. 045/6173666	<b>S:</b> VELUX Svenska AB 042/20 83 80
<b>CDN:</b> VELUX Canada Inc. 1 800 88-VELUX (888-3589)	<b>IRL:</b> VELUX Company Ltd. 1800 409 750	<b>SK:</b> VELUX Slovensko, s.r.o. (02) 60 20 15 00
<b>CH:</b> VELUX Schweiz AG 0848 945 549	<b>J:</b> VELUX-Japan Ltd. 03(3478)81 41	<b>SLO:</b> VELUX Slovenija d.o.o. 01 724 68 68
<b>CHN:</b> VELUX (CHINA) CO. LTD. 0316-607 27 27	<b>LT:</b> VELUX Lietuva, UAB (85) 270 91 01	<b>TR:</b> VELUX Çatı Pencereleri Ticaret Limited Şirketi 0 216 302 54 10
<b>CZ:</b> VELUX Česká republika, s.r.o. 531 015 511	<b>LV:</b> VELUX Latvia SIA 7 27 77 33	<b>UA:</b> VELUX Ukraina TOV (044) 490 5703
<b>D:</b> VELUX Deutschland GmbH 0180-333 33 99	<b>N:</b> VELUX Norge AS 22 51 06 00	<b>USA:</b> VELUX America Inc. 1-800-88-VELUX
<b>DK:</b> VELUX Danmark A/S 45 16 45 16	<b>NL:</b> VELUX Nederland B.V. 030 - 6 629 629	<b>YU:</b> VELUX Jugoslavija d.o.o. 011 3670 468
<b>E:</b> VELUX Spain, S.A. 91 509 71 00	<b>NZ:</b> VELUX New Zealand Ltd. 09-6344 126	
<b>EST:</b> VELUX Eesti OÜ 621 7790	<b>P:</b> VELUX Portugal, Lda 21 880 00 60	