

ОНДУВИЛЛА БИТУМНАЯ ЧЕРЕПИЦА



ИНСТРУКЦИЯ
ПО КРЕПЛЕНИЮ
ГАРАНТИЙНЫЕ
УСЛОВИЯ



Легкий
вес



Эстетичный
вид



Быстрый
монтаж



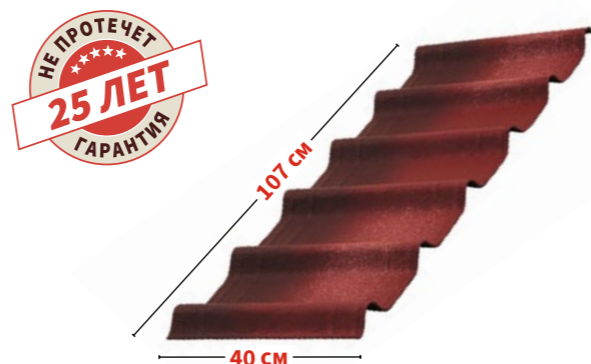
Ондулин

Легкие кровельные системы



ОНДУВИЛЛА

Восхитительный дизайн и прочные материалы мягкой кровли ОНДУВИЛЛА делают ее идеальным решением для строительства и ремонта вашего дома.



ФИЗИКО-МЕХАНИЧЕСКИЕ ХАРАКТЕРИСТИКИ

Плотность	В пределах 0,87-1,15 г/см ³ ГОСТ 8747
Водопоглощение по массе в теч. 24 часов	Не более 1,5% ГОСТ 2678
Условная прочность	Не менее 6,5 МПа ГОСТ 2678
Стойкость к удару при температуре +20±5°C	Трещины и разрушения образцов отсутствуют ГОСТ 30673
Стойкость к удару при температуре -40±2°C	Трещины и разрушения образцов отсутствуют ГОСТ 30673
Разрушающая нагрузка при изгибе при температуре +20±5°C	Не менее 1,8 кН
Разрушающая нагрузка при изгибе при температуре -40±2°C	Не менее 6,5 кН
Теплостойкость при температуре 110±2°C в теч. 2,0±0,1 ч	Вздутия и следы перемещения битумного состава отсутствуют ГОСТ 2678
Водонепроницаемость при давлении 0,001 МПа в течение 72 ч	Следы проникания воды отсутствуют ГОСТ 2678
Гибкость на брус с r закругления 50 +2 мм при температуре	Не выше 0°C ГОСТ 2678
Морозостойкость	Не ниже F35 ГОСТ 8747
Гарантия ОНДУВИЛЛА на водонепроницаемость	15/25 лет

Технические параметры листа

- Длина 1070 мм ±20
- Ширина 402 мм ±5
- Полная толщина 2,9 мм ±0,3
- Количество волн / площадок 6 / 5
- Высота волны 38 мм ±2
- Вес 1 шт. (PPH R/Painted) 1,33/1,4 кг ±15%
- Полезная площадь 0,31 м²



Эстетичный вид



Быстрый монтаж



Водонепроницаемость



Экологичность



Легкий вес



Термокомфорт

Кровельная система

КОНЕК



Длина / полезная длина	Ширина	Толщина	Вес	Материал
106 / 98 см	18 см	2,2 мм	0,54 кг	ОНДУЛИН

ТОРЦЕВОЙ КОНЕК



Длина / полезная длина	Ширина	Толщина	Вес	Материал
106 / 98 см	18 см	2,2 мм	0,61 кг	ОНДУЛИН

ЩИПЕЦ



Длина / полезная длина	Ширина	Толщина	Вес	Материал
104 / 96 см	11 см	2,2 мм	0,44 кг	ОНДУЛИН

ЕНДОВА



Длина / полезная длина	Ширина	Толщина	Вес	Материал
100 / 85 см	50 см	3 мм	1,36 кг	ОНДУЛИН

ПОКРЫВАЮЩИЙ ФАРТУК



Длина / полезная длина	Толщина	Материал
102 / 98 см	2,2 мм	ОНДУЛИН

ДЫШАЩАЯ ЛЕНТА ОНДУЛЯР-СЛИМ



Длина	Ширина	Площадь вентиляционных отверстий на 1 м.п.	Материал
5 м	15 см	32,5 см ²	Алюминий, бутилкаучук

ЛЕНТА ОНДУФЛЕШ



Длина	Ширина	Материал
250 см	30 см	Алюминий, бутилкаучук

ГВОЗДИ С МОНОЛИТНЫМИ ШЛЯПКАМИ



Длина	Материал
75 мм	Сталь, ПНД

ВЕНТИЛЯЦИОННАЯ ТРУБА



Размер основания	Высота	Диаметр	Материал
40 x 48 см	65-70 см	11 см	Полипропилен



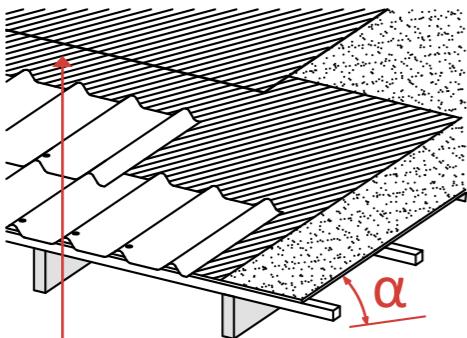
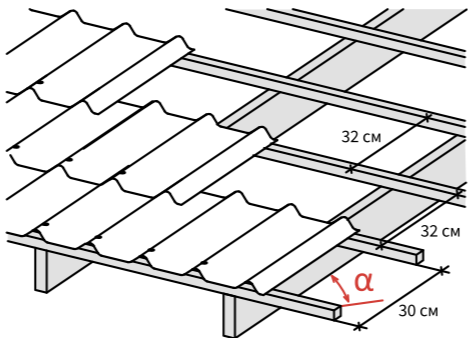
ЗАПОЛНИТЕЛЬ



Длина	Толщина	Материал
95 см	19 мм	Вспененный полиэтилен

Производитель оставляет за собой право вносить изменения в технические показатели своей продукции без предварительного предупреждения.

Монтаж обрешетки

	Сплошная обрешетка	Обрешетка с интервалом
Угол наклона крыши (уклон)	9-20° (15-36%)	≥20° (>36%)
Концевой нахлест	80 мм	80 мм
Боковой нахлест	1 волна	1 волна
Интервал обрешетки (от центра до центра доски или бруска)	Сплошная обрешетка из доски, фанеры ФСФ, ОСП 3, ЦСП, фибролитовых плит и т.д. 	30-32 см мин. толщина доски 25 мм, мин. толщина бруска 50 мм 
	 Необходимо использовать подкладочную рулонную битумную гидроизоляцию по всей поверхности кровли.	 • Шаг между первыми двумя элементами обрешетки 30 см. • Следующие бруски устанавливаются с шагом 32 см.

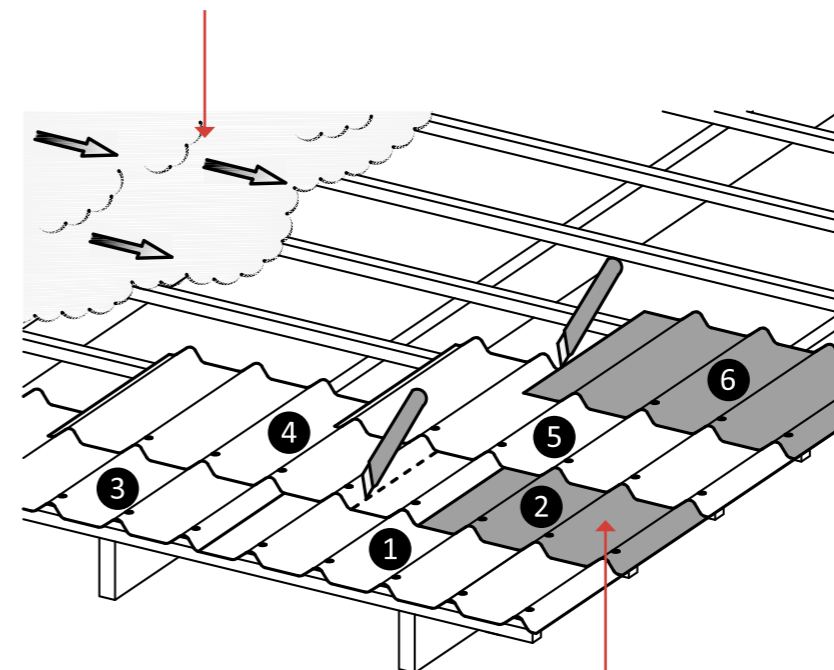
- В инструкции указан максимально возможный шаг обрешетки. Для удобства монтажа и более длительного срока службы кровли рекомендуется делать более частую обрешетку, например «через доску».
- Если предполагается большая снеговая нагрузка на кровлю, то рекомендуется уменьшить интервал обрешетки и увеличить нахлесты.

В юго-западных и предгорных районах Краснодарского и Ставропольского краев, горных, высокогорных и предгорных районах Карачаево-Черкессии, Кабардино-Балкарии, РСО-Алании и Ингушетии, в связи с часто происходящими ОПАСНЫМИ ПРИРОДНЫМИ ЯВЛЕНИЯМИ, рекомендуются следующие меры по повышению надежности кровли:

- использование сплошной или более частой обрешетки (например «доска через доску»);
- использование подкровельных пленок, обеспечивающих дополнительную гидроизоляцию.

Монтаж листов

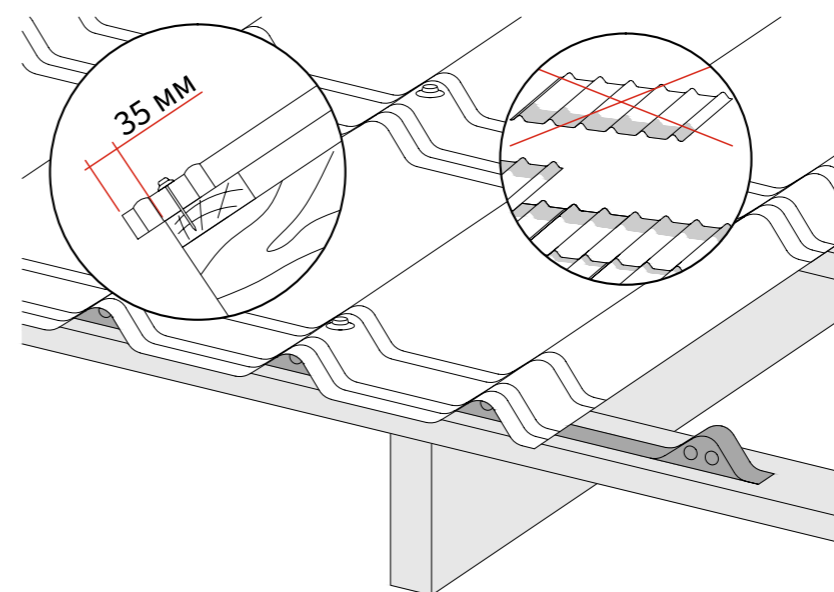
- 1 Начинать укладывать листы необходимо с противоположного преобладающим ветрам края крыши.



- 2 Второй ряд листов укладывается с половины листа, чтобы на угловом стыке был нахлест в 3, а не в 4 листа. Иначе может произойти деформация углов.

Первые листы ОНДУВИЛЛА укладываются со свесом **35 мм от края обрешетки**.

Для достижения 3D эффекта ОНДУВИЛЛА должна монтироваться **темными полосами вверх**.



Рекомендации



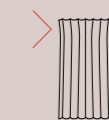
Размечать кровельные листы лучше цветным карандашом. Для аккуратной разметки волнистой поверхности можно использовать обрезок листа, рейку или натянутую веревку.



Перед монтажом необходимо провести вертикальную линию и ориентироваться на нее при укладке.



Листы монтируются только при **плюсовой температуре**. Также не рекомендуется монтаж кровельных битумных листов при очень высоких положительных температурах (от +30°C).



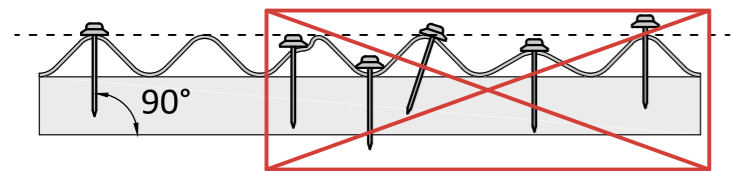
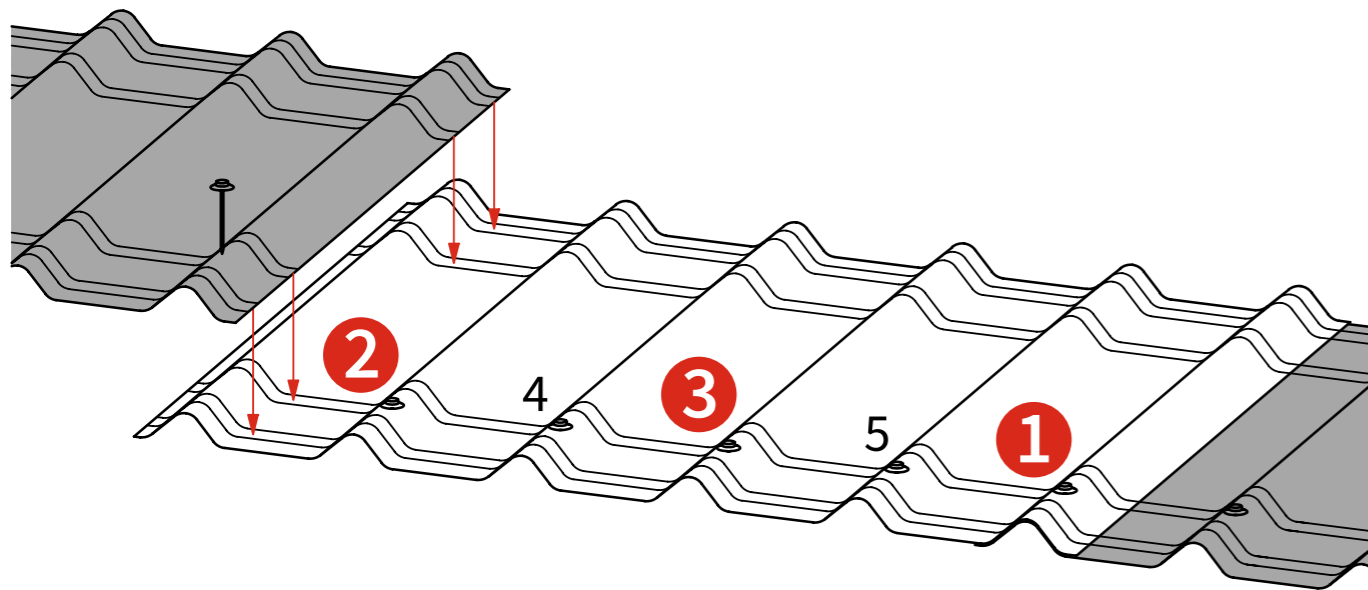
Не рекомендуется растягивать или поджимать лист более чем **на 1 см**.



Для передвижения по кровле рекомендуется использовать лестницу либо строительные мостики.



Порядок забивания гвоздей



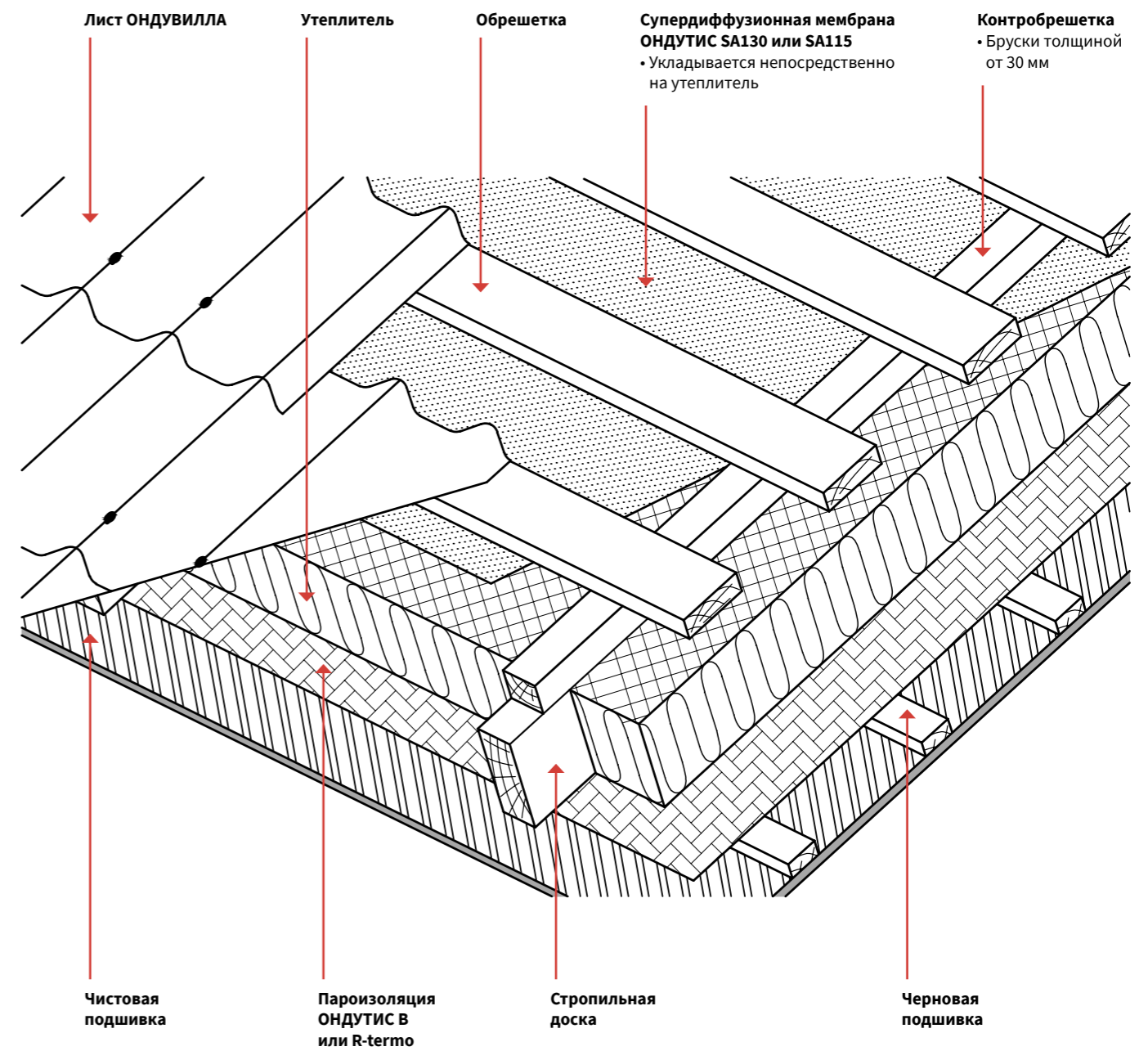
Важно



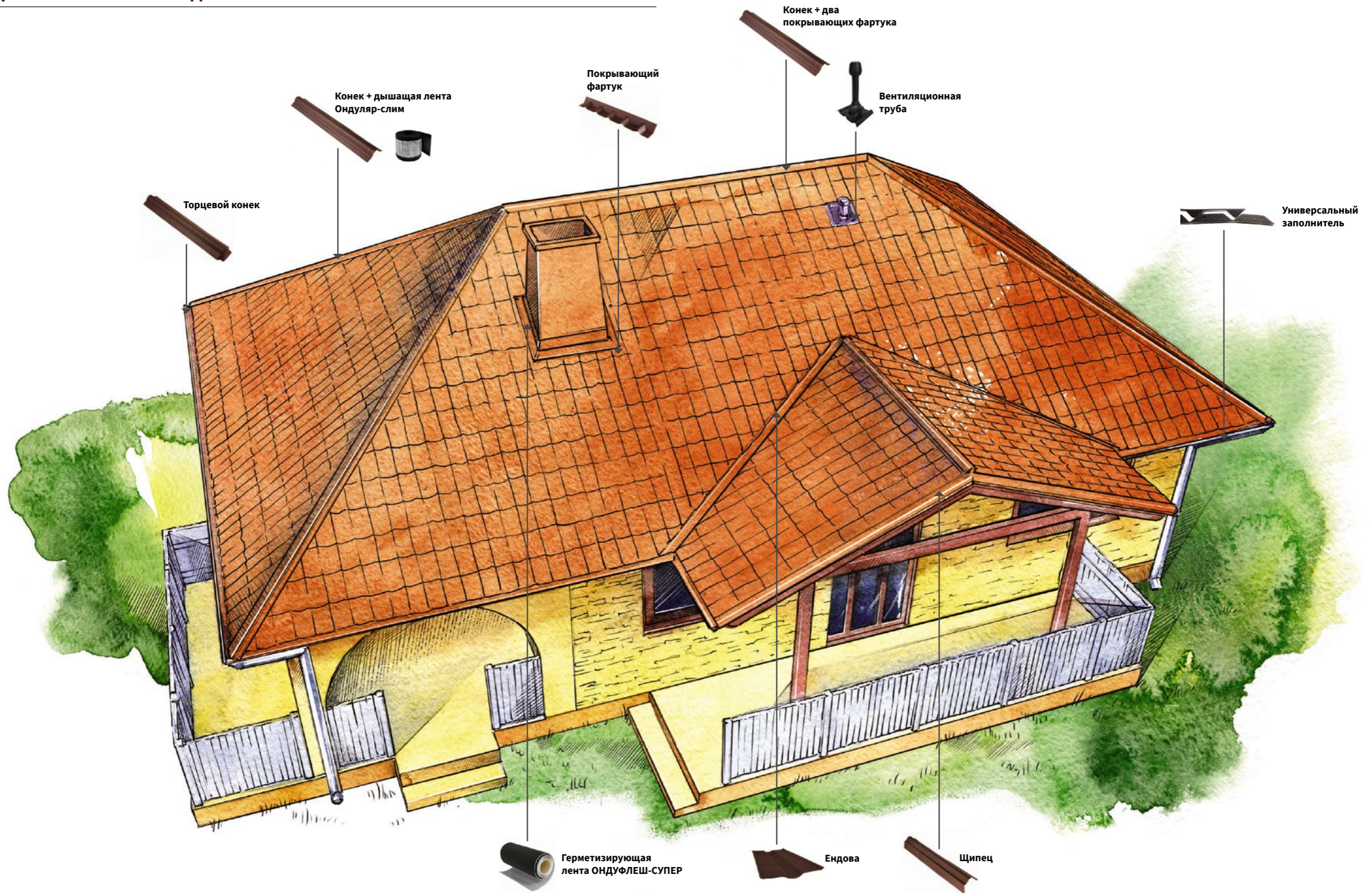
Необходимо соблюдать порядок и правильность забивания гвоздей, чтобы исключить деформацию листов.

- Гвозди всегда забиваются в верхнюю часть волны под углом 90°.
- Гвозди необходимо забивать между гидробарьерами. Нельзя забивать гвозди вплотную к гидробарьеру или непосредственно в него.

Утепленная кровля

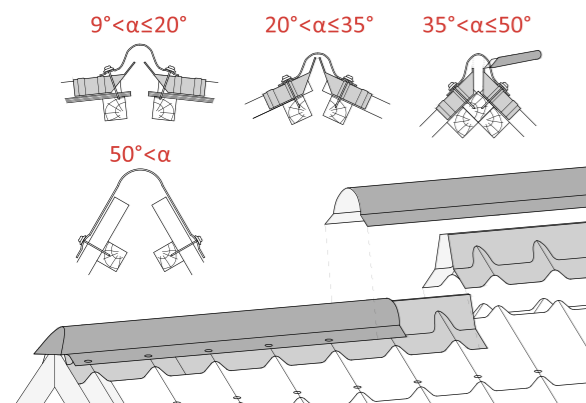


Кровельная система ОНДУВИЛЛА



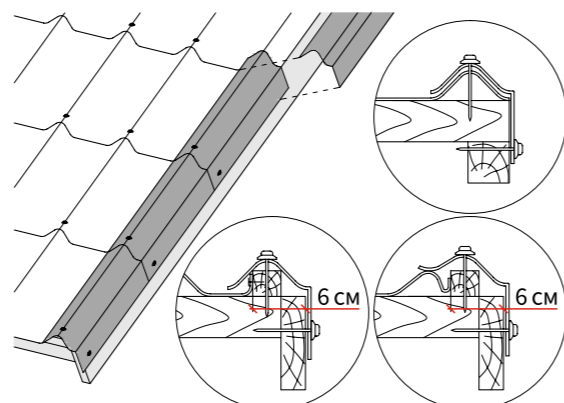
Монтаж кровельной системы

КОНЕК



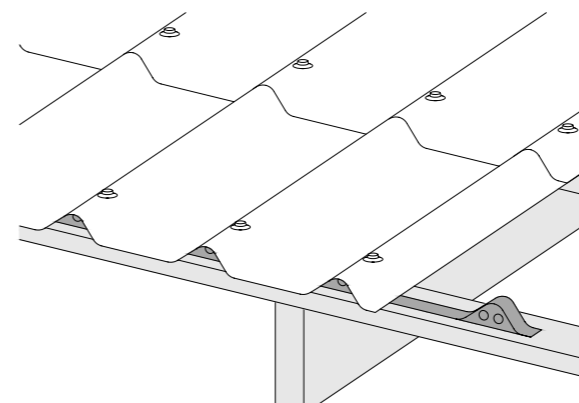
- При оформлении конька на оба ската устанавливаются покрывающие фартуки **с нахлестом в 4 см**. Верхние части фартуков, находящихся на рахных скатах, должны располагаться на расстоянии **не менее 2 см** друг от друга для обеспечения выхода воздуха. Сверху стык фартуков перекрывают коньками. На концах конька здания устанавливаются торцевые коньки. Нахлест коньковых элементов составляет **8 см**. Коньки крепятся в каждую волну нижележащего листа в дополнительные доски обрешетки.
- На уклонах 50° и более используются **коньковые элементы ОНДУЛИН**, при этом просветы на коньке должны закрываться при помощи **заполнителей для ОНДУВИЛЛЫ**.

ЩИПЕЦ



- Установка щипцовых элементов начинается от карниза и продолжается до конька **с нахлестом 8 см**.

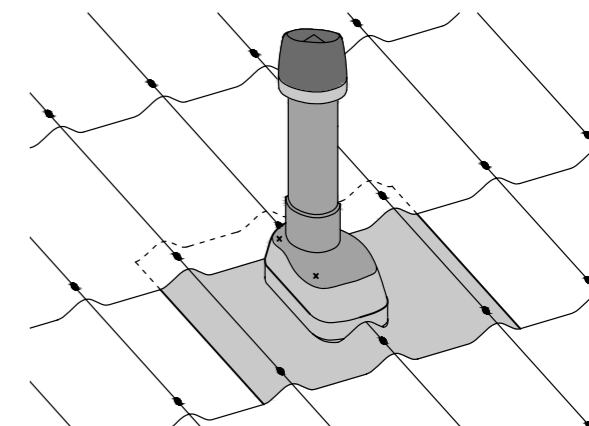
ЗАПОЛНИТЕЛЬ КАРНИЗА



- Заполнитель используется для закрытия просветов листов ОНДУВИЛЛА на карнизе и при необходимости на коньке.
- Защищает кровлю от дождя, снега, птиц.
- Способ применения заполнителя карниза зависит от вентиляции каждой кровли.

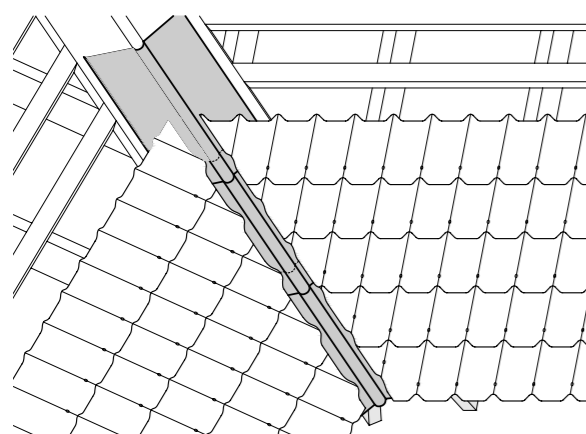


ВЕНТИЛЯЦИОННЫЙ ВЫХОД



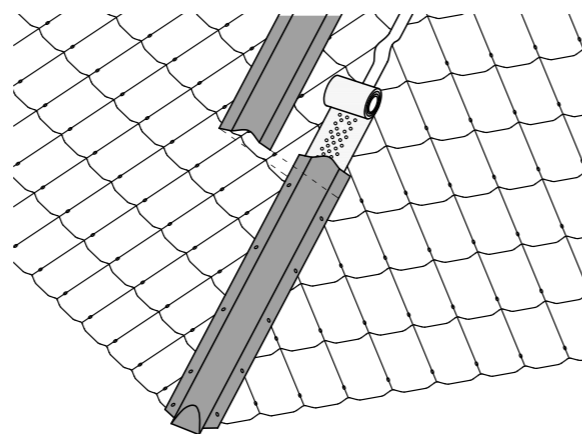
- Выход воздуха из-под кровли можно обеспечить при помощи вентиляционной трубы.
- Верх основания перекрывается следующим рядом листов ОНДУВИЛЛА.
- Вентиляционная труба может монтироваться на кровлю с уклоном 9-55°.

ЕНДОВА



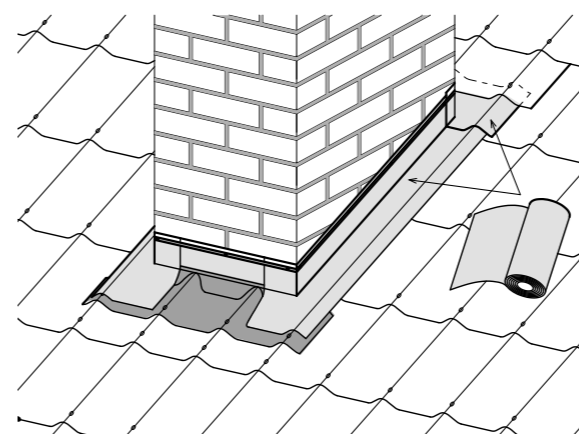
- Для оформления ендов используйте специальные ендовы ОНДУЛИН. Для их крепления требуется **дополнительная обрешетка**.
- Нахлест элементов ендовы **составляет 15 см**.
- Рекомендуется использование подкладочной гидроизоляции для защиты от протечек и заполнителя для защиты от птиц и мусора.

РЕБРО



- При оформлении ребер стык скатов герметизируется **дышащей лентой ОНДУЛЯР-СЛИМ**. Поверх прокладки устанавливаются коньки ОНДУВИЛЛА. На концах ребер здания устанавливаются торцевые коньки. Нахлест коньковых элементов составляет **8 см**. Коньки крепятся в каждую волну нижележащего листа в дополнительные доски обрешетки.

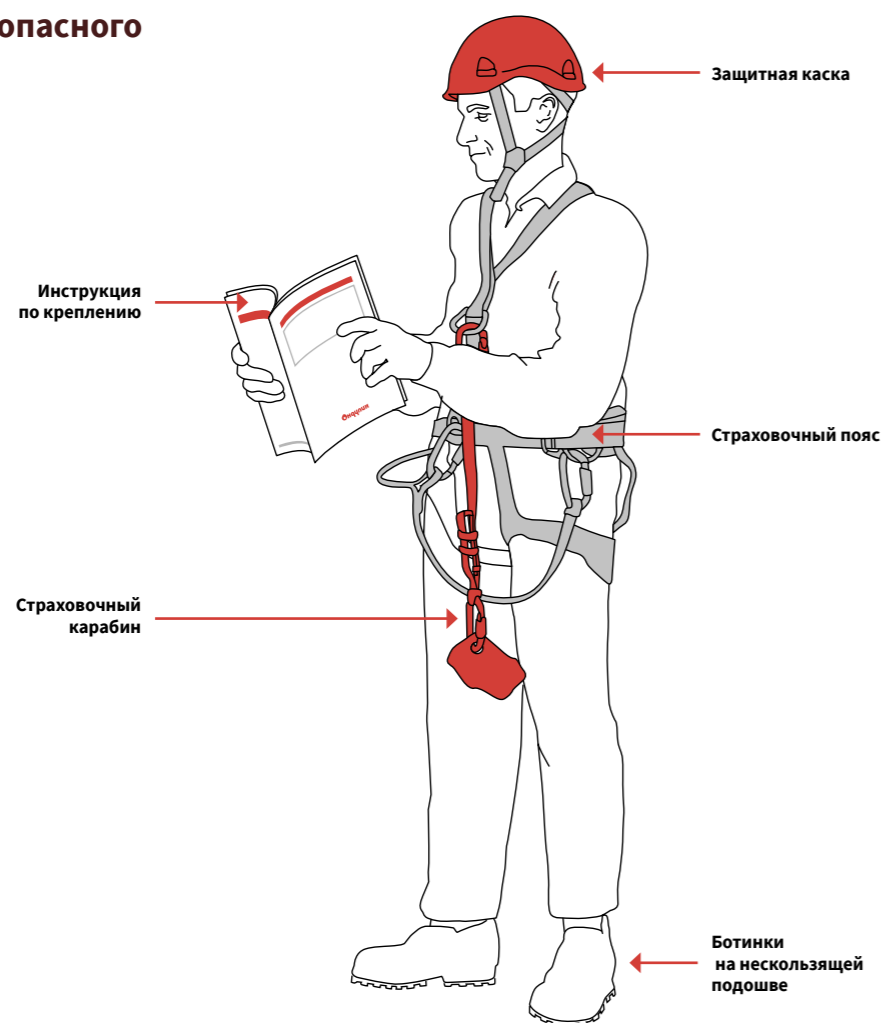
ПРИМЫКАНИЕ К СТЕНЕ ИЛИ ТРУБЕ



- Для оформления примыкания кровли к стене или трубе используется покрывающий фартук и гидроизоляционная **лента ОНДУФЛЕШ-СУПЕР**. Первоначально устанавливается покрывающий фартук снизу трубы. Фартук прибивается по каждой волне нижележащего листа ОНДУВИЛЛА. При помощи **ленты ОНДУЛЕШ-СУПЕР** герметизируется стык фартука со стеной. После этого при помощи **ленты ОНДУЛЕШ-СУПЕР** оформляются боковые стыки и верх трубы. Лента должна заходить на вертикальную поверхность **не менее чем на 10-15 см**. К стене или трубе фартук и лента прижимается металлической планкой или профилем. В конце лента перекрывается дополнительным листом ОНДУВИЛЛЫ.

Безопасность на крыше

Набор для безопасного монтажа



МЕЖОТРАСЛЕВЫЕ ПРАВИЛА ПО ОХРАНЕ ТРУДА ПРИ РАБОТЕ НА ВЫСОТЕ ПОТ Р М-012-2000

- Не допускается выполнение работ на высоте в открытых местах при скорости ветра 15 м/с и более, при гололеде, грозе или тумане, исключающем видимость в пределах фронта работ. При работах с конструкциями с большой парусностью работы по их монтажу (демонтажу) должны быть прекращены при скорости ветра 10 м/с и более.
- Материалы, изделия, конструкции при приеме и складировании на рабочих местах, находящихся на высоте, должны приниматься в объемах, необходимых для текущей переработки, и укладываться так, чтобы не загромождать рабочее место и проходы к нему, исходя из несущей способности лесов, подмостей, площадок и т. п., на которых производится размещение указанного груза.

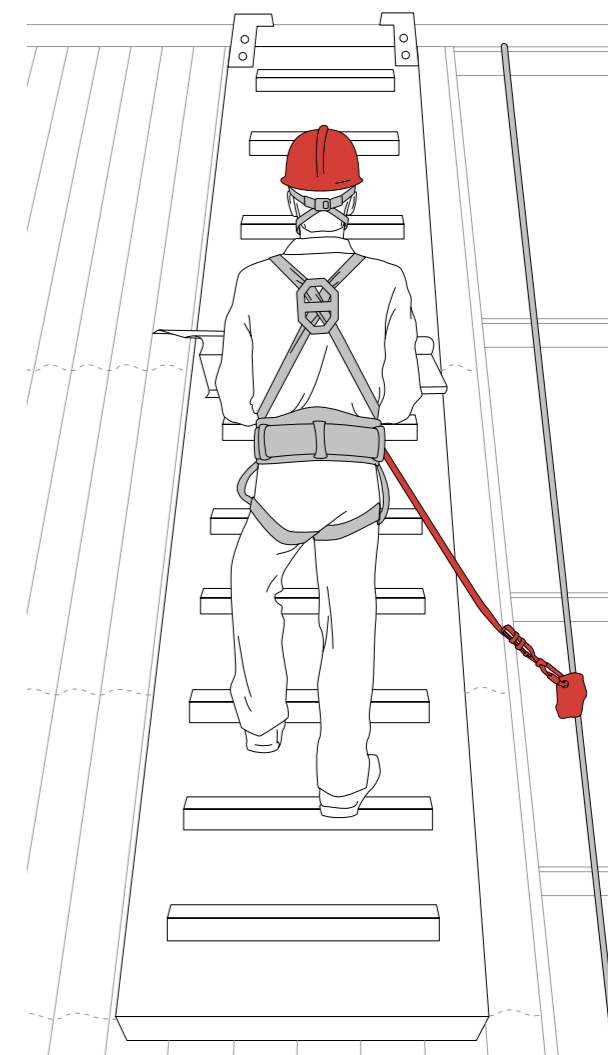
- Работы на высоте производятся с лесов, подмостей или с применением других устройств и средств подмащивания, обеспечивающих условия безопасного производства работ.
- Леса и подмости должны соответствовать требованиям ГОСТ 24258–88, ГОСТ 27321–87.
- При работе с приставной лестницы на высоте более 1,3 м надлежит применять предохранительный пояс, прикрепляемый к лестнице при условии ее закрепления к строительной или другой конструкции.

- Для прохода работников, выполняющих работы на крыше здания с уклоном более 20°, а также на крыше с покрытием, не рассчитанным на нагрузки от веса работников, устраивают трапы с поперечными планками для упора ног. Трапы на время работы закрепляются.
- Трапы и мостики должны быть жесткими и иметь крепления, исключающие возможность их смещения. Прогиб настила при максимальной расчетной нагрузке не должен быть более 20 мм.

ТРЕБОВАНИЯ К СРЕДСТВАМ ИНДИВИДУАЛЬНОЙ ЗАЩИТЫ ОТ ПАДЕНИЯ С ВЫСОТЫ

- К средствам индивидуальной защиты от падения с высоты относятся: предохранительные пояса (далее — пояса), соответствующие требованиям ГОСТ Р 50849–96, ГОСТ 12.4.184–95; предохранительные полуавтоматические верхолазные устройства типа ПВУ-2; ловители с вертикальным канатом или с другими устройствами; канаты страховочные, соответствующие требованиям ГОСТ 12.4.107–82; каски строительные, соответствующие требованиям ГОСТ 12.4.087–84.
- Оборудование, механизмы, средства малой механизации, ручной инструмент (механический, пневматический, гидравлический, электрический), используемые при работе на высоте, должны:
 - отвечать по своим техническим параметрам требованиям безопасности, а вновь приобретенные должны иметь сертификат на соответствие требованиям безопасности;
 - содержаться в технически исправном состоянии;
 - использоваться по назначению (на тех видах работ, для которых они предназначены). Использование помимо основного назначения должно осуществляться по разрешению компетентного лица (ответственного производителя работ);
 - использоваться работниками, имеющими соответствующую подготовку и допуск к работе с ними;
 - быть оборудованными защитными устройствами (ограждениями, кожухами и т. п.).

- Работники, выполняющие работу на высоте, находящиеся в опасной зоне падения с высоты или падения на них предметов сверху, должны быть в касках по ГОСТ 12.4.087–84.
- Работы, выполняемые на высоте без защитных ограждений, производятся с применением предохранительного пояса.
- Для прохода по покрытию, не рассчитанному на нагрузки от работающих, а также при выполнении работ на крыше с уклоном более 20° применяются трапы шириной не менее 0,3 м с поперечными планками для упора ног.
- Сходни, мостики, кровельные лестницы закрепляются к устойчивым конструкциям.



- При выполнении работ на кровле из хрупких материалов необходимо исключить необходимость для работника становиться непосредственно на кровлю, для чего должны использоваться доски, мостики, кровельные лестницы и т. п. в качестве укрытия для кровли, лотки или водоотводы и т. п. в качестве путей прохода по кровле.
- При выполнении работ на крыше с уклоном более 20° работники должны применять предохранительные пояса.
- Размещать на крыше материалы допускается только в местах, предусмотренных проектом производства работ, с принятием мер против их падения, в том числе от воздействия ветровой нагрузки. Во время перерывов в работе технические приспособления, инструмент и материалы должны быть закреплены или убраны с крыши.

- При отсутствии на крыше постоянных конструкций для крепления страховочных канатов необходимо установить в качестве «якорей» металлические стойки или железобетонные блоки.
- Не допускается закреплять страховочный канат к оголовкам дымовых и вентиляционных труб.
- Выполнение работ по установке (подвеске) готовых водосточных желобов, воронок и труб, а также колпаков и зонтов на дымовых и вентиляционных трубах, по покрытию парапетов, отделке свесов следует производить со специальных подмостей, выпускных лесов, с самоподъемных люлек или автомобильных подъемников.
- Не допускается использование приставной лестницы при устройстве зонтов на дымовых и вентиляционных трубах.

ГАРАНТИЯ

1 Гарантийные обязательства

ООО «ОНДУЛИН» гарантирует конечному Покупателю, что битумная черепица ОНДУВИЛЛА, изготовленная на заводе «ОНДУЛИН»:

- 1.1. Произведена в соответствии с международным стандартом стабильности качества производства ISO 9001.
 - 1.2. Качество битумной черепицы Ондувилла подтверждается соответствующими необходимыми сертификатами.
- Гарантийный срок на водонепроницаемость гибкой черепицы ОНДУВИЛЛА составляет 15 лет с момента покупки.

2 Дополнительные гарантийные обязательства

По истечению гарантийного срока ООО «ОНДУЛИН» принимает на себя дополнительные обязательства в отношении гарантии на водонепроницаемость гибкой черепицы ОНДУВИЛЛА в течение 10 лет с момента окончания официального гарантийного срока. В рамках дополнительных обязательств ответственность ООО «ОНДУЛИН» ограничивается возмещением стоимости кровельного материала (исключая стоимость работ по демонтажу и монтажу) с учетом ежегодной амортизации в 4% со дня покупки.

3 Настоящая гарантия действует на территории Российской Федерации.

4 Условия предоставления гарантии

- 4.1. Покупатель получает от Продавца Инструкцию по монтажу ОНДУВИЛЛЫ с Настоящим Гарантийным талоном, на котором должна стоять печать Продавца.
- 4.2. Покупатель обязан хранить до истечения срока годности: платежные документы (чеки, товарные накладные), а также настоящий Гарантийный талон.
- 4.3. Кровельная конструкция должна быть выполнена в соответствии с соблюдением всех официально принятых строительных норм и правил.
- 4.4. Монтаж битумной черепицы ОНДУВИЛЛЫ и сопутствующих материалов должен быть выполнен при соблюдении Инструкции по монтажу ОНДУВИЛЛЫ.
- 4.5. В качестве комплектующих должны быть использованы оригинальные материалы, маркированные товарным знаком «ОНДУВИЛЛА» и описанные в Инструкции по монтажу ОНДУВИЛЛЫ.
- 4.6. До начала монтажа Покупатель обязан проверить кровельный материал и сообщить о найденных дефектах фирме-продавцу материала. Не допускается монтаж дефектных материалов.
- 4.7. В случае выявления дефектов материала, владелец здания должен после их обнаружения сообщить письменно продавцу о видах и объемах выявленных дефектов. Гарантия предполагает, что дефекты кровельного материалы не должны исправлять без проверки и письменного разрешения ООО «ОНДУЛИН».
- 4.8. Фирма-продавец с уполномоченными представителем ООО «ОНДУЛИН» в течение 10 (десяти) дней с момента получения претензии Покупателя совершают проверку обстоятельств и причин дефектов материала, а также документов, подтверждающих покупку материала. Владелец здания обязан предоставить фирме-продавцу и уполномоченному представителю ООО «ОНДУЛИН» возможность проверить обстоятельства и причины дефектов материала.
- 4.9. В случае спора о причинах возникновения недостатков Покупатель за свой счет проводит экспертизу кровельного материала ОНДУВИЛЛА.
- 4.10. ООО «ОНДУЛИН» рекомендует получать от фирмы, осуществляющей монтаж битумной черепицы ОНДУВИЛЛА, гарантию на производимые работы.

5 Дефекты материала

- 5.1. Дефектом считается такой производственный дефект, при котором через смонтированное кровельное покрытие из битумной черепицы проникает вода во внутренние помещения здания.
- 5.2. Дефектом не считается незначительное естественное изменение цвета битумной черепицы в период эксплуатации.
- 5.3. Дефектом не является разнооттеночность гонтов битумной черепицы ОНДУВИЛЛА одного типа и цвета.

6 Ограничения по гарантии

- 6.1. Повреждения, вызванные неправильным монтажом ОНДУВИЛЛЫ (несоблюдение требований, указанных в инструкции по монтажу).
- 6.2. Повреждения, вызванные нарушением официально принятых строительных норм и правил по устройству кровли и конструкций зданий, действующих в той местности, где монтируется ОНДУВИЛЛА.
- 6.3. Повреждения, вызванные неправильной транспортировкой и хранением материала.
- 6.4. Повреждения, вызванные неправильным обслуживанием или ремонтом кровли. Определены в последующих пунктах.

- 6.5. Повреждения, вызванные нестандартными механическими нагрузками или химическими воздействиями.
- 6.6. Повреждения, вызванные применением комплектующих других производителей и не указанные в инструкции по монтажу ОНДУВИЛЛЫ.
- 6.7. Повреждения кровли, здания и имущества, вызванные невыполненной или неправильной выполненной пароизоляцией и вентиляцией подкровельного пространства, а также основания кровли.
- 6.8. Повреждения, вызванные «движением» (осадкой, смещением) здания и кровельной конструкции.
- 6.9. Ущерб, нанесенный стихийными бедствиями (в том числе относятся ураганный ветер, град, землетрясения, наводнения, цунами, смерч, пожары, аномальная жара и аномальный холод и т.п.), военными действиями, природными, экологическими и прочими аномальными явлениями.

7 Инструкция по техническому обслуживанию и хранению битумной черепицы ОНДУВИЛЛА

- 7.1. Для сохранения эксплуатационных и эстетических свойств битумной черепицы необходимо не менее раза в год проверять состояние кровли на наличие протечек и повреждений.
- 7.2. Очистку кровли от листьев и мелкого мусора необходимо осуществлять мягкой щеткой, не повреждающей кровельное покрытие. Ветки и другой мусор следует убирать вручную.
- 7.3. Для обеспечения свободного отвода воды с крыши нужно очищать от мусора водосточные желоба и воронки.
- 7.4. Уборку снега с крыши следует производить только в случае необходимости, оставляя на кровле 10-20 см защитного слоя снега. Нельзя пользоваться острыми предметами во избежание повреждения кровельного покрытия.
- 7.5. При необходимости произвести ремонт дефекта кровли, не являющегося производственным браком, рекомендуется устранить дефект незамедлительно во избежание более серьезных повреждений.
- 7.6. Если возле дома растут деревья рекомендуется обрезать ветви, которые могут повредить кровлю во время сильного ветра или отломившись упасть на нее. Также, попадающие и остающиеся листья на кровле засоряют водосточную систему и мешают отводу воды с кровли. Постоянная тень от крон деревьев способствует развитию на кровле плесени и лишайника. Рекомендуется исключить постоянное затенение кровли и попадание на нее листьев, семян деревьев, веток и прочего мусора.

8 Инструкция по хранению листов ОНДУЛИН

Битумные листы ОНДУЛИН всех типов и видов, комплектующие и аксессуары к ним должны храниться:

- 8.1. В оригинальной упаковке в горизонтальном положении.
- 8.2. Вскрытые паллеты во время хранения необходимо накрывать для защиты от попадания дождя, пыли и мусора.
- 8.3. Хранить материал следует в хорошо проветриваемом сухом помещении либо под навесом, для защиты от солнца.
- 8.4. Запрещается ставить паллеты на мокрую землю, а также не допускается затекание воды под паллеты при длительном хранении, т.к. испаряющаяся влага может привести к образованию плесени или грибка. Рекомендуется хранить паллеты на сухой твердой поверхности.
- 8.5. При хранении в отопляемом помещении, запрещается устанавливать нагревательные приборы ближе 1 м во избежание деформации листов.
- 8.6. Не допускается контакт с химически агрессивными веществами, способными вызвать разрушение материала.
- 8.7. Складирование паллет с листами ОНДУЛИН в два яруса только с соответствующими деревянными прокладками.
- 8.8. Хранение крашенных продуктов и аксессуаров – только в один ярус.
- 8.9. При намокании материала внутри паллеты/упаковки, его следует раскрыть до полной просушки, после высыхания опять тщательно закрыть для защиты от грязи и пыли.
- 8.10. Продукция, перемещенная на склад брака, должна находиться отдельно от продукции основного склада и также должна быть тщательно накрыта от пыли и грязи.

Важно

Общее требование ко всем материалам и изделиям: при всех видах работ не допускается сбрасывание материалов и изделий всех марок, типов и видов, находящихся в упаковке и без неё, в транспортной таре и без неё с какой бы то ни было высоты, а также удары по ним и иные механические воздействия.

ГАРАНТИЙНЫЙ ЛИСТ

Печать, подпись продавца, дата продажи:

onduvilla.ru
www.onduline.ru

ООО «Ондулин»
ул. Профсоюзная, 56
117393, Москва, а/я 274

Onduline[®]
Lightweight roofing systems