

## КАТАЛОГ КОНСТРУКТОРСКИХ РЕШЕНИЙ.

Сварные ограждения **GRAND LINE®**  
ТУ-9693-011-75483238-2012



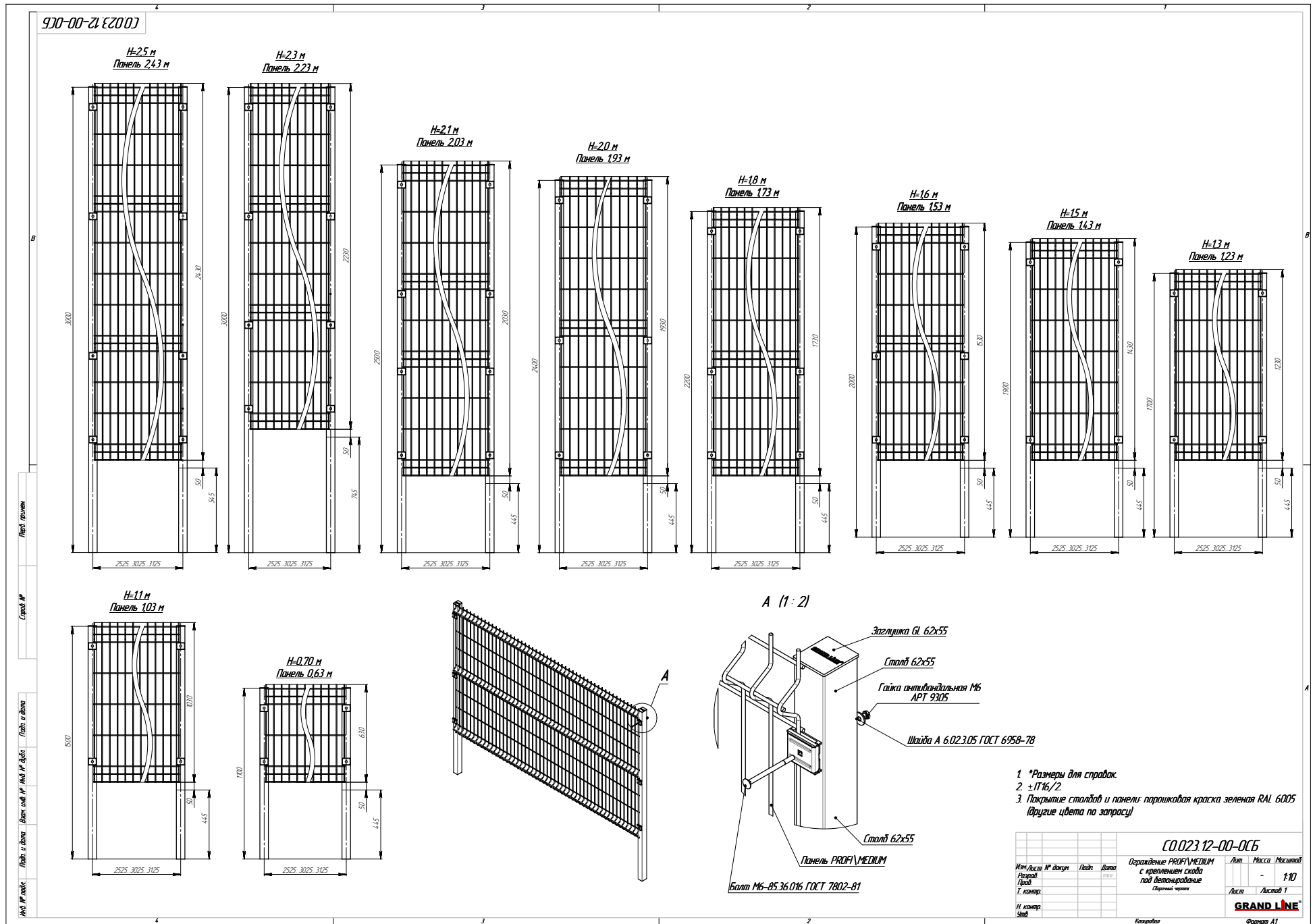
### СОДЕРЖАНИЕ

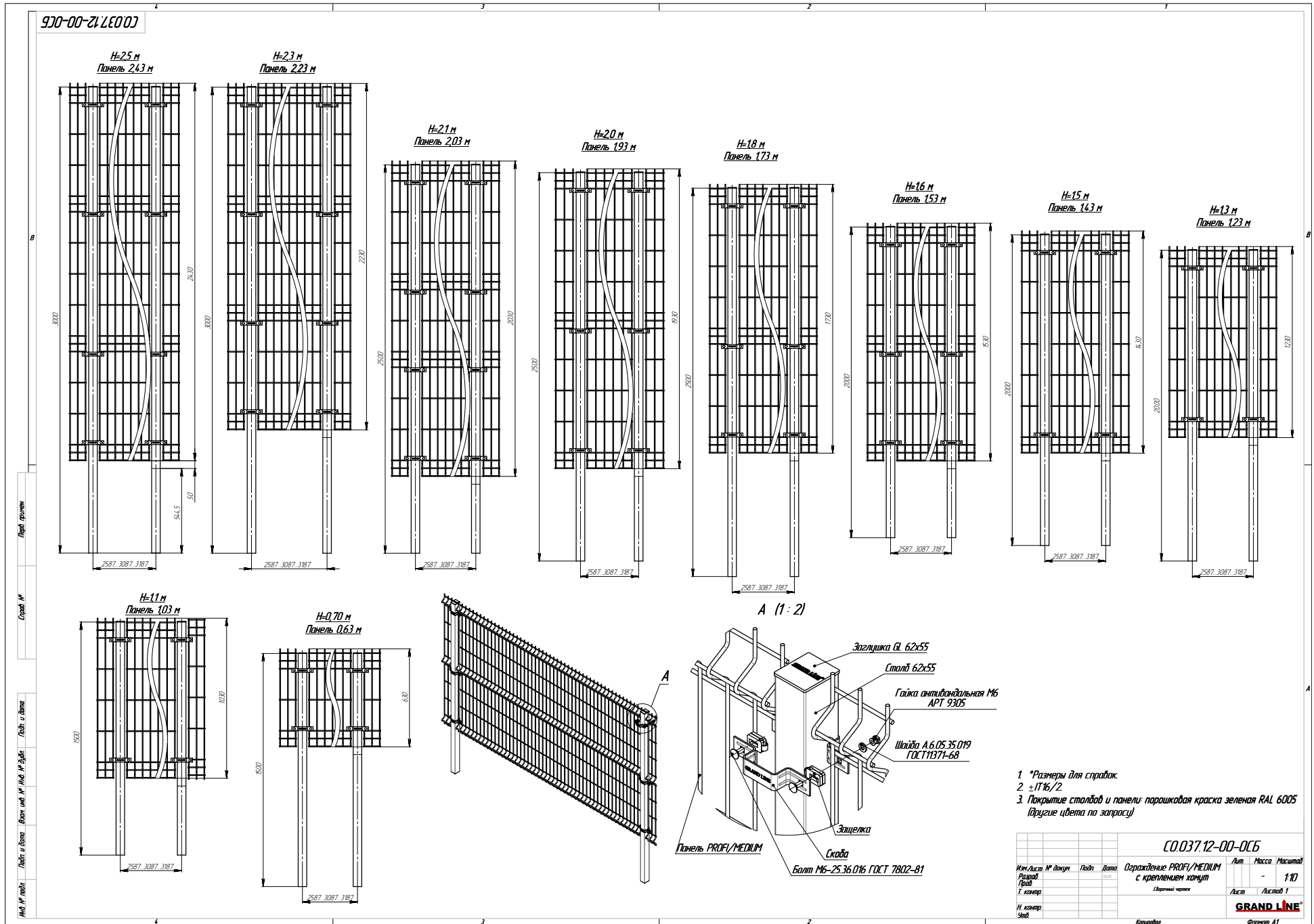
#### Сборочные чертежи типовых решений

Ограждение PROFИ / MEDIUM с креплением скоба, столб под бетонирование	- 3
Ограждение PROFИ / MEDIUM с креплением хомут, столб под бетонирование	- 4
Ограждение PROFИ / MEDIUM на основании для столба	- 5
Ограждение PROFИ / MEDIUM с приваренным фланцем	- 6
Ограждение для аэропорта	- 7
Ограждение для завода	- 8
Ограждение для промзоны	- 9
Ограждение спортивной площадки высотой 3 м	- 10
Ограждение спортивной площадки высотой 4 м	- 11
Ограждение для детского сада	- 12
Ограждение на винтовых опорах	- 13
Ограждение для школы	- 14

#### Сборочные чертежи элементов ограждений

Панели PROFИ / MEDIUM	- 15
Столб 62*55 под крепление хомут	- 16
Столб 62*55 под крепление скоба	- 17
Крепление скоба	- 18
Крепление хомут на столб 62*55	- 19
Наконечник универсальный	- 20
Наконечник L / V на столб 62*55	- 21
Варианты расположения универсального наконечника	- 22
Варианты расположения наконечника на столб 62*55	- 23
Основание для столба	- 24
Треугольный фланец	- 25
Прямоугольный фланец	- 26
Калитка PROFИ	- 27
Ворота PROFИ шириной 3 м	- 28
Ворота PROFИ шириной 4 м	- 29
Ворота откатные PROFИ	- 30
Ограждение Protekt	- 31





930-00-21 04003

**В**

**А (1:2)**

**Б (1:2)**

**В (1:2)**

Заглушка G1 62x55

Гайка антифандалная М6 АРТ 9305

Шайба А 6.02.3.05 ГОСТ 6958-78

Стойка 62x55

Скоба

Панель PROF/MEDIUM

Болт М6-85 ГОСТ 7802-81

Гайка антифандалная М6 АРТ 9305

Шайба А 6.02.3.05 ГОСТ 6958-78

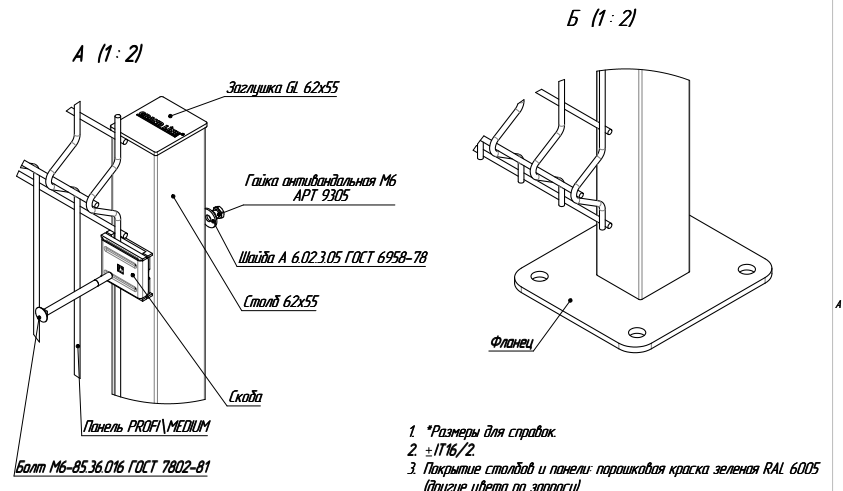
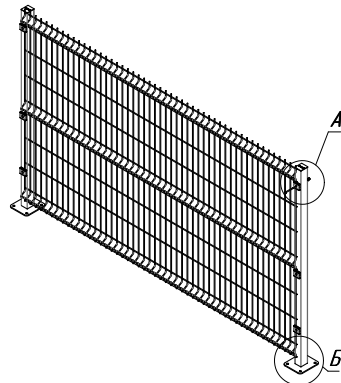
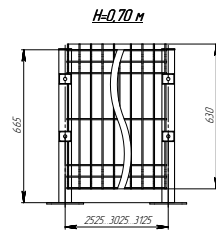
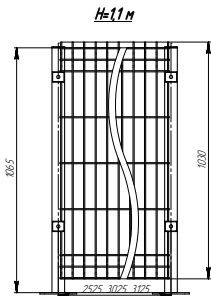
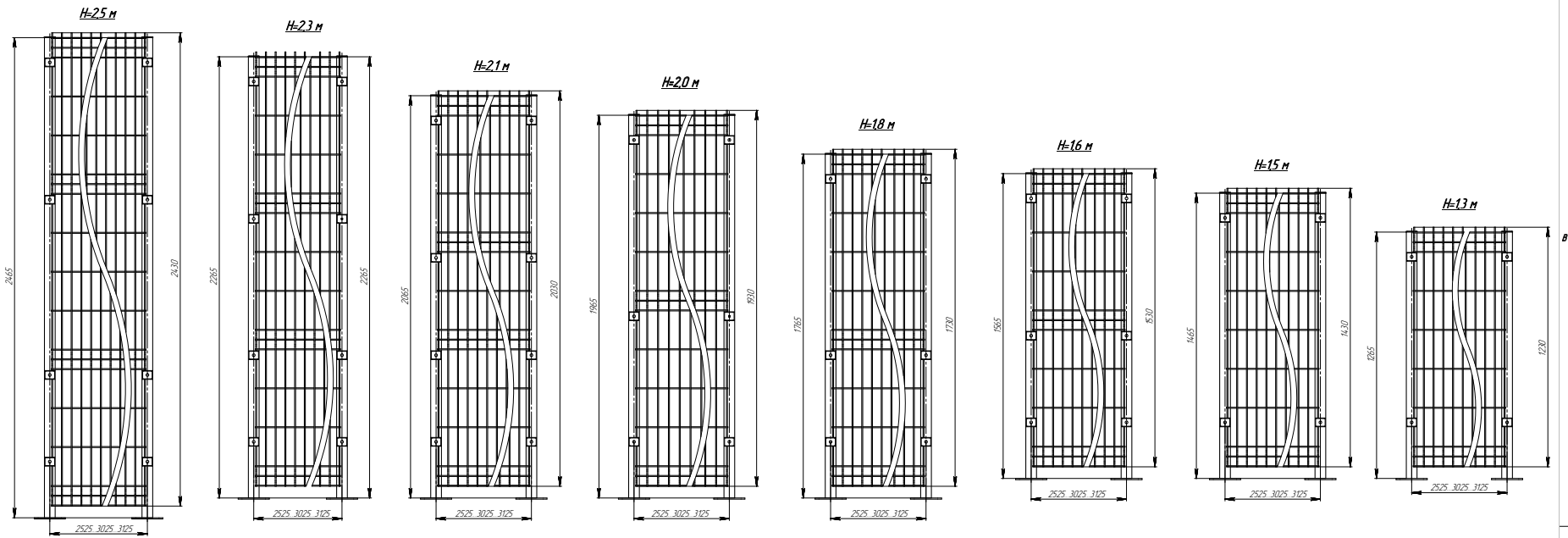
Болт М6-70 ГОСТ 7802-81

Основание для стойки

- \* Размеры для справок.
- ± ПТ6/2
- Покрытие стоек и панели: порошковая краска зеленая RAL 6005 (другие цвета по запросу)

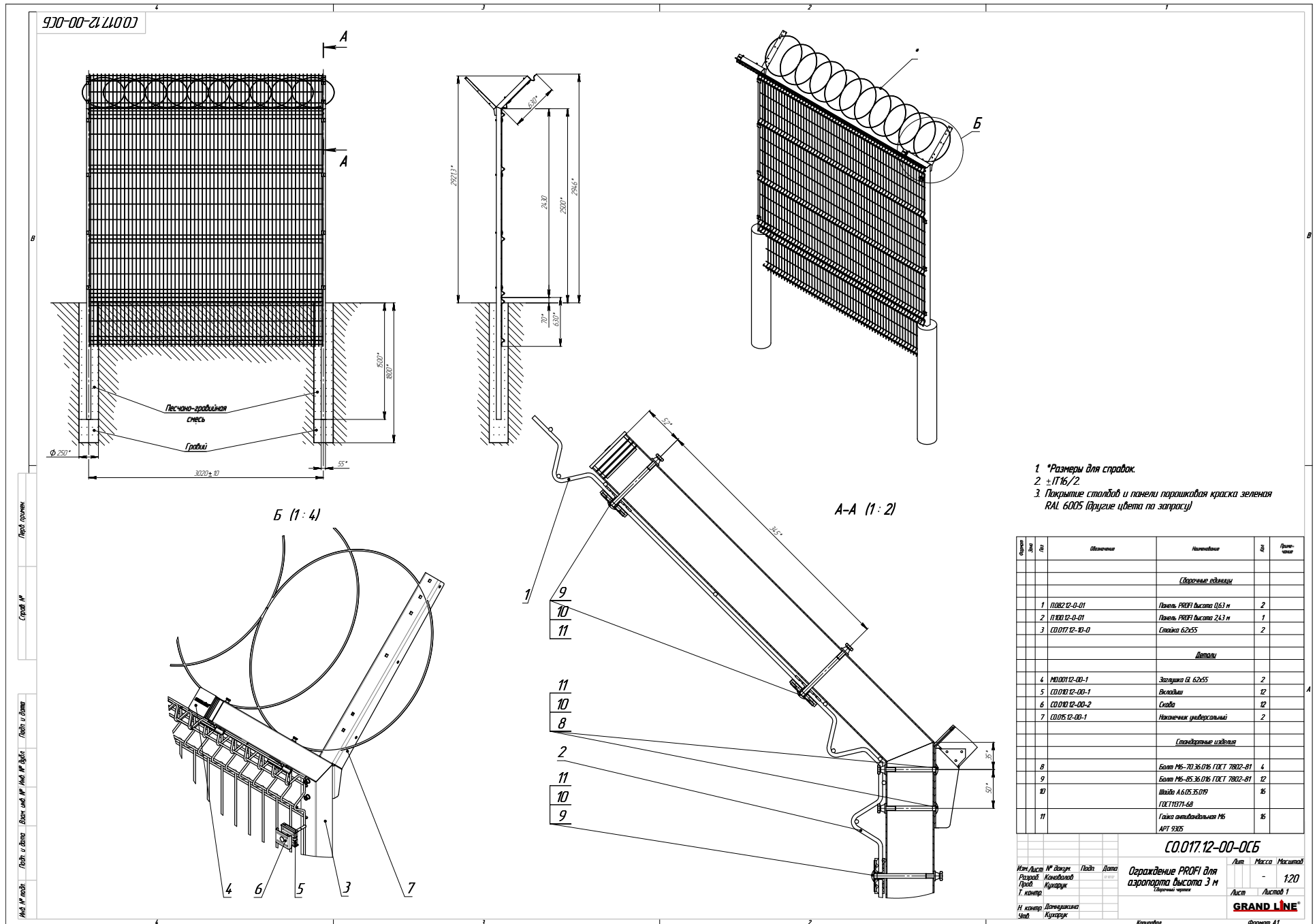
Изм. Лист № докум. Подп. Дата				СО.040.12-00-0СБ		Лист	Масса	Максималь
Разраб. Проектирование				Ограждение PROF/MEDIUM на основании для стоек		-	-	170
Г. констр.				Специальный чертеж		Лист	Листов 1	
Н. констр.				GRAND LINE®		Фирменный А1		
Уклад.				Контракт		Фирменный А1		

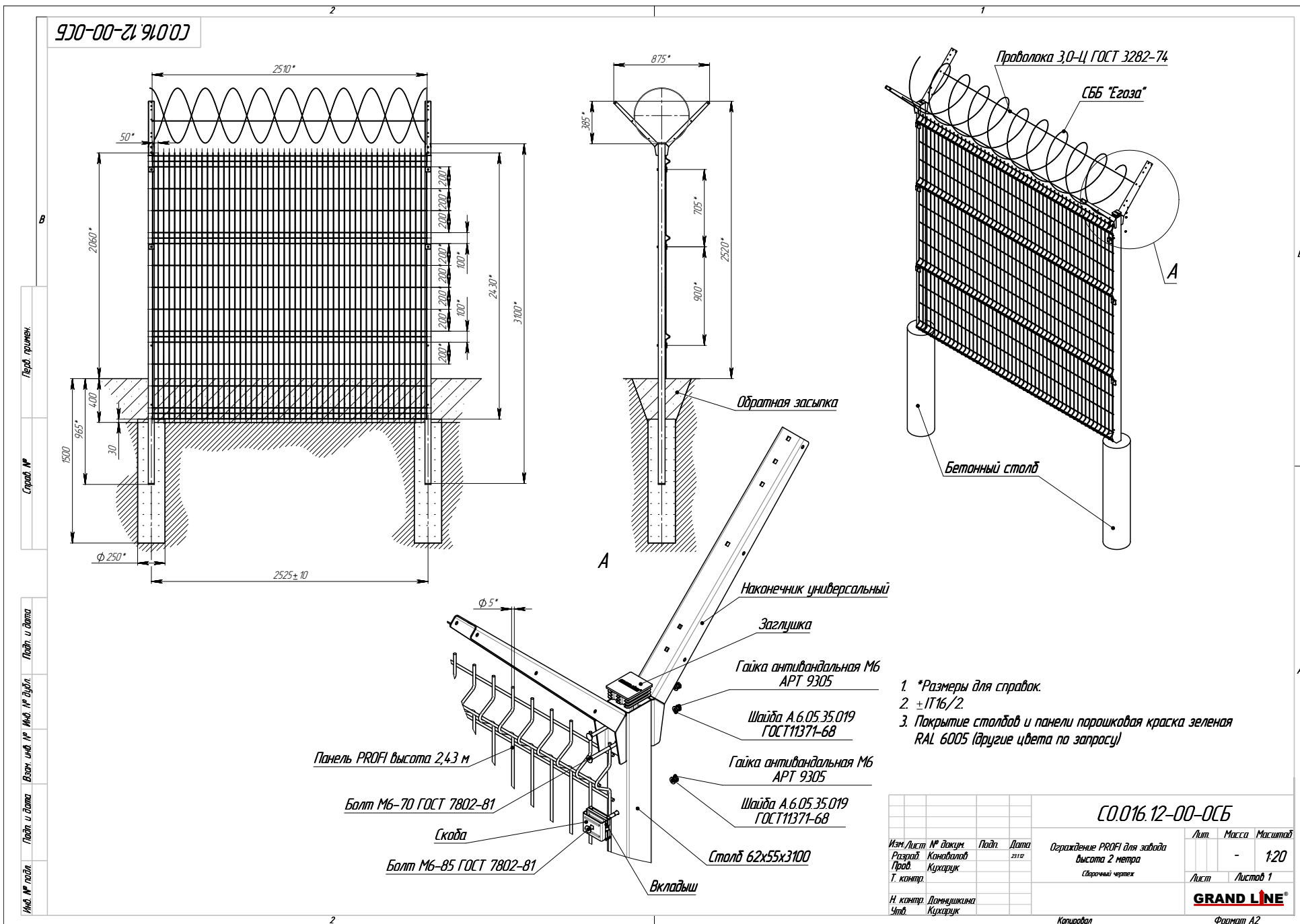
СО028.12-00-00С



- \*Размеры для стоек
- ±1Т16/2
- Покрытие стальной и панели порошковая краска зеленая RAL 6005 (другие цвета по запросу)

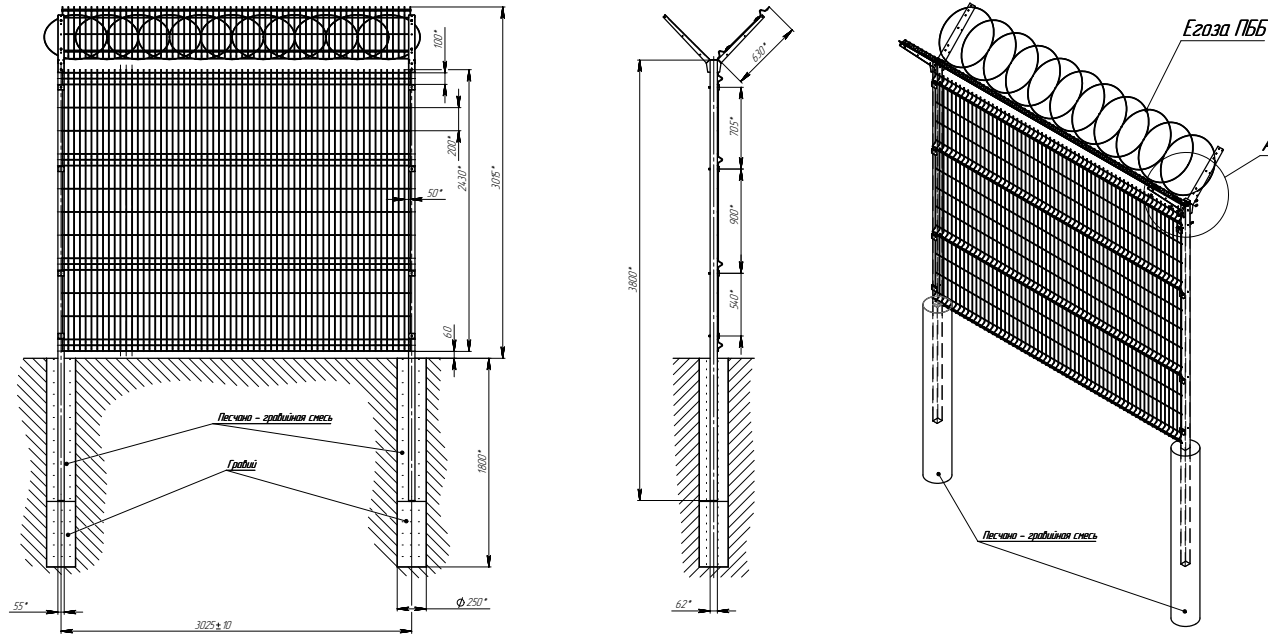
				<b>СО028.12-00-00С</b>				
Изм. Лист № докум.	Подп.	Дата	Ограждение PROF\MEDIUM на прямоугольном фланце		Лист	Масса	Масштаб	
Разработ.		2017			-	-	1:10	
Проект.					Листов	Листов	1	
И. инженер					<b>GRAND LINE®</b>			
Чел					Формат А1			



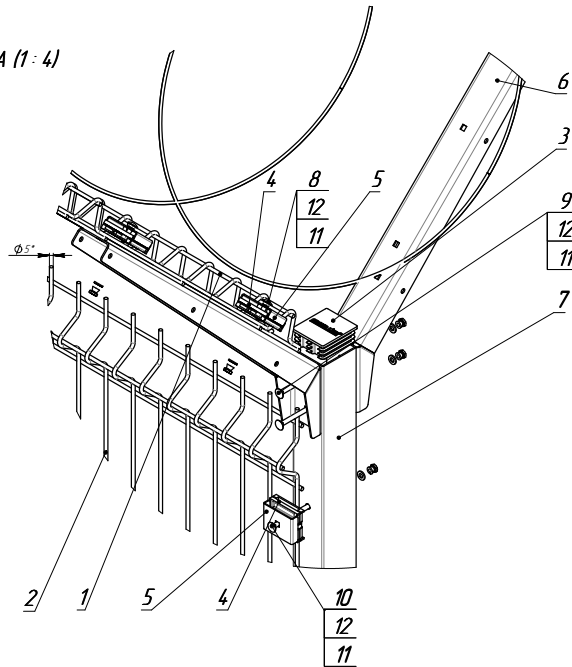




970-00-21 9003



A (1 : 4)

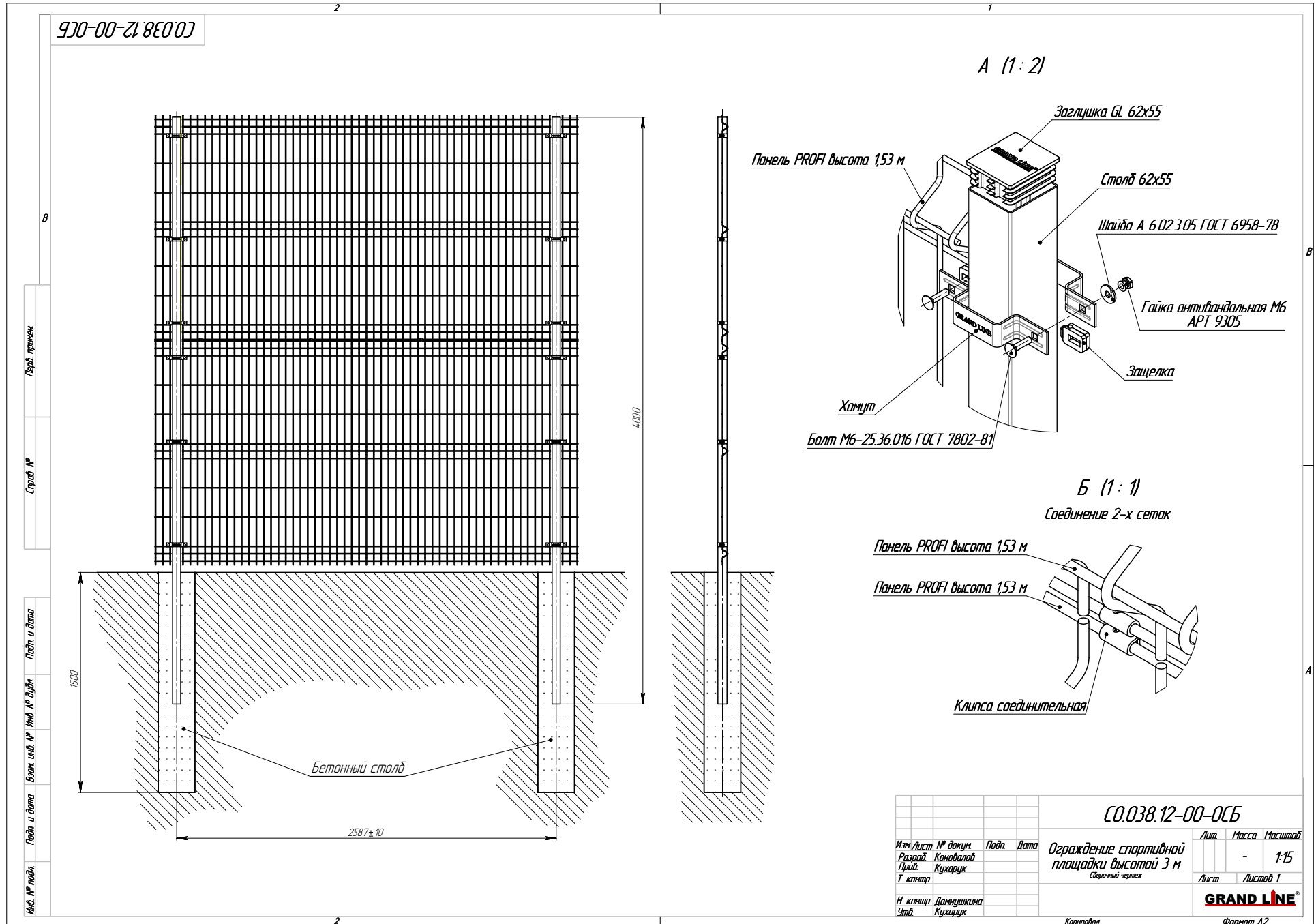


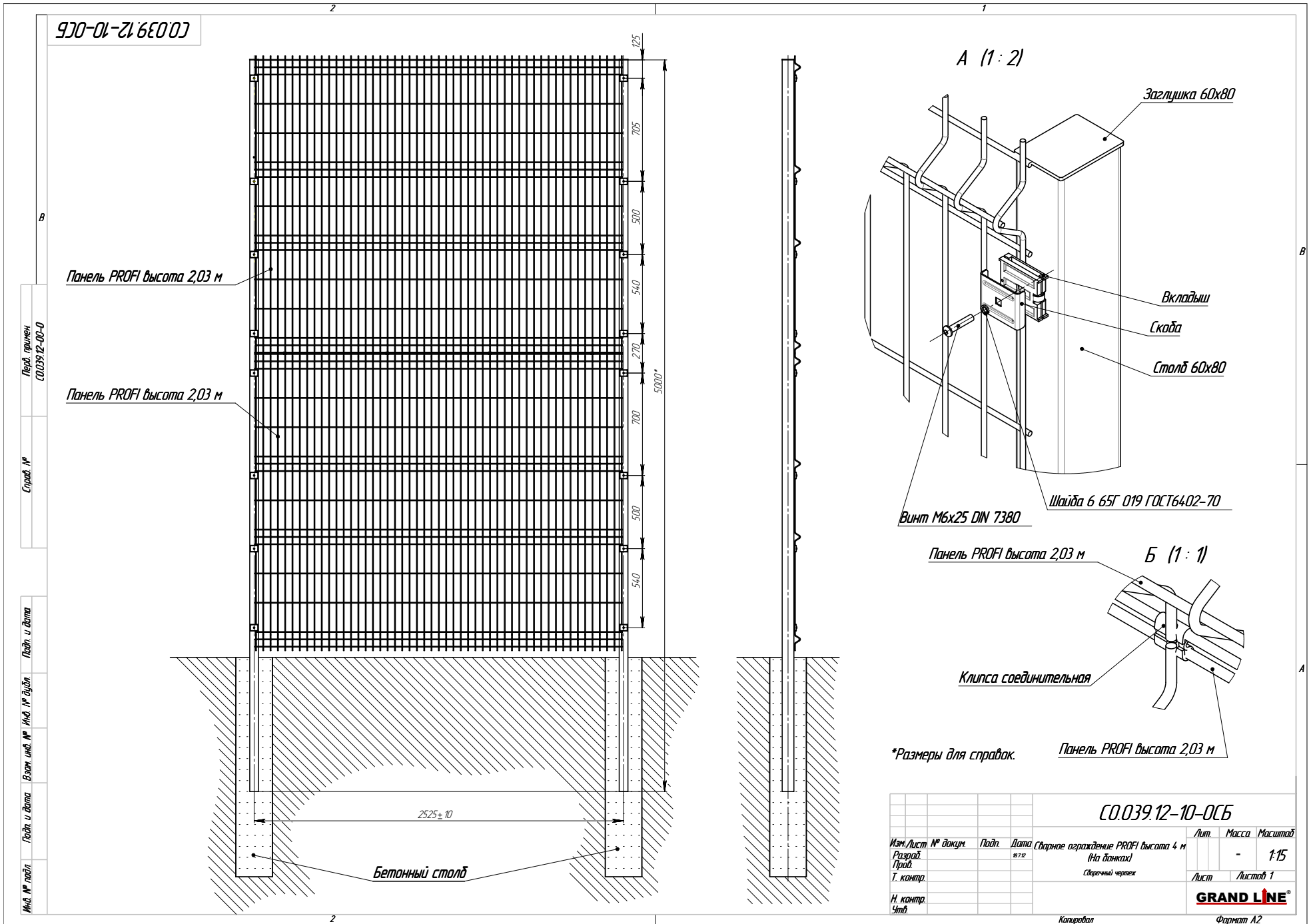
- \* Размеры для справок.
- $\pm 1\% / 2$ .
- Покрытие стальных и панелей: порошковая краска зеленая RAL 6005 (другие цвета по запросу)

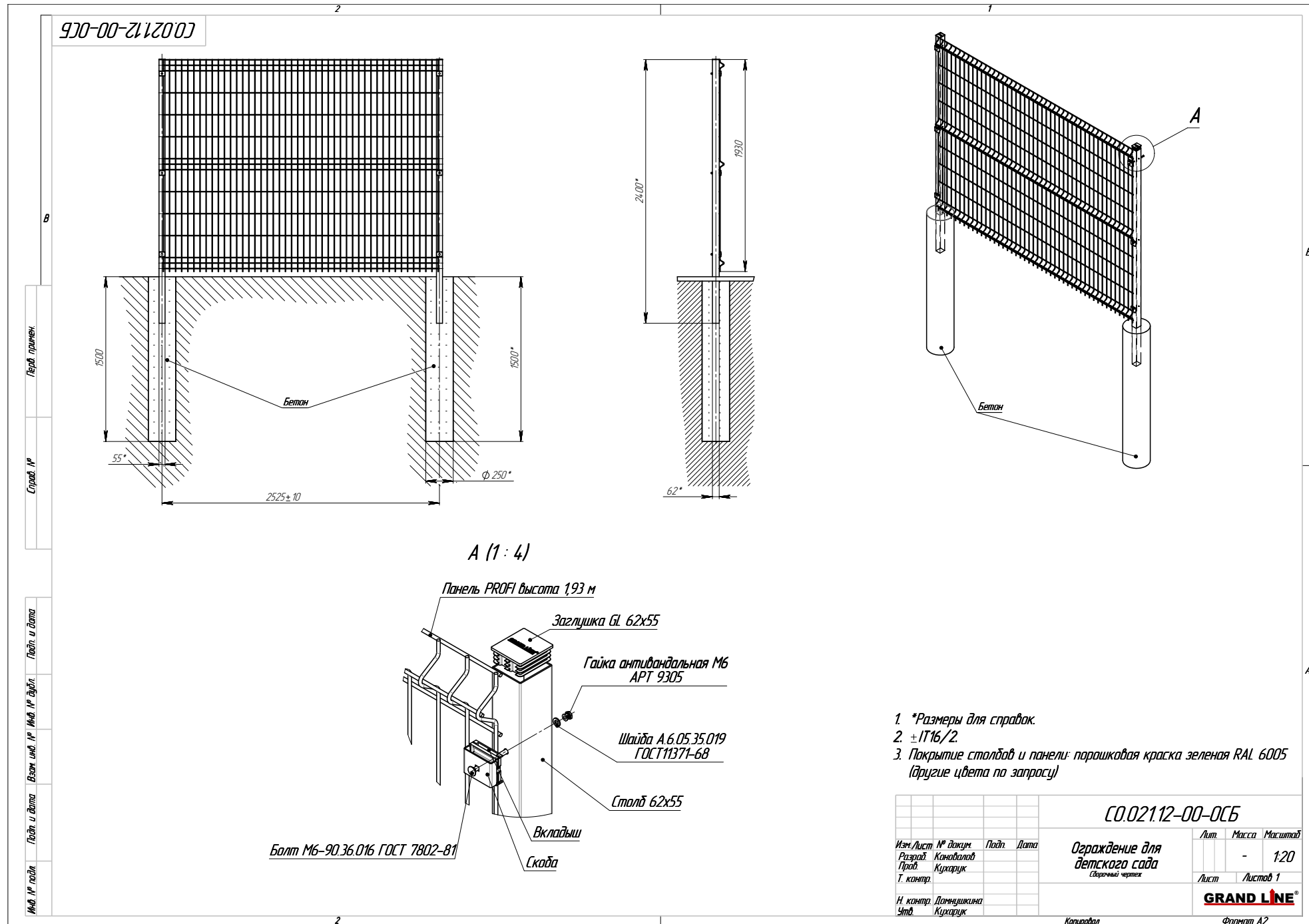
№ п/п	№	Обозначение	Наименование	Кол-во	Примечание
<i>Стальные изделия</i>					
1		П082 12-0-01	Панель ПРОФИ Высота 0,63 м	1	
2		П100 12-0-01	Панель ПРОФИ Высота 2,43 м	1	
<i>Листы</i>					
3		M100112-00-1	Защелка Ø 62x55	2	
4		С010112-00-1	Вкладыш	12	
5		С010112-00-2	Скоба	12	
6		С0105 12-00-1	Кронштейн	4	
7		С0105 12-00-3	Стой 62x55x2x3800	2	
<i>Стандартные изделия</i>					
8		Болт М5-25.36.016 ГОСТ 7802-91		4	
9		Болт М5-70.36.016 ГОСТ 7802-91		4	
10		Болт М5-85.36.016 ГОСТ 7802-91		8	
11		Шайба А 6.105.25.019 ГОСТ 11971-68		16	
12		Гайка антикоррозийная М5 АРТ 9305		16	

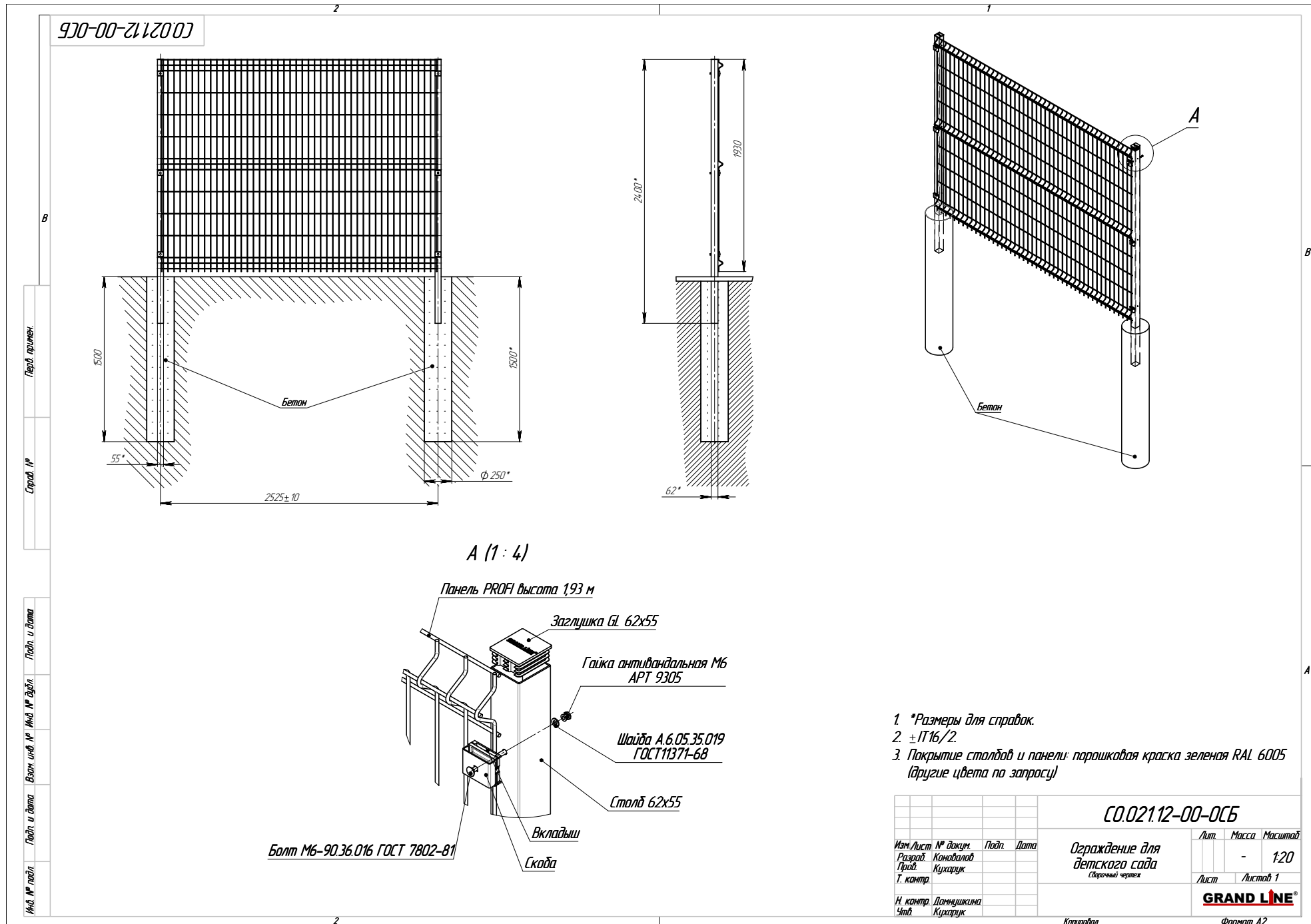
С0.015.12-00-0СБ

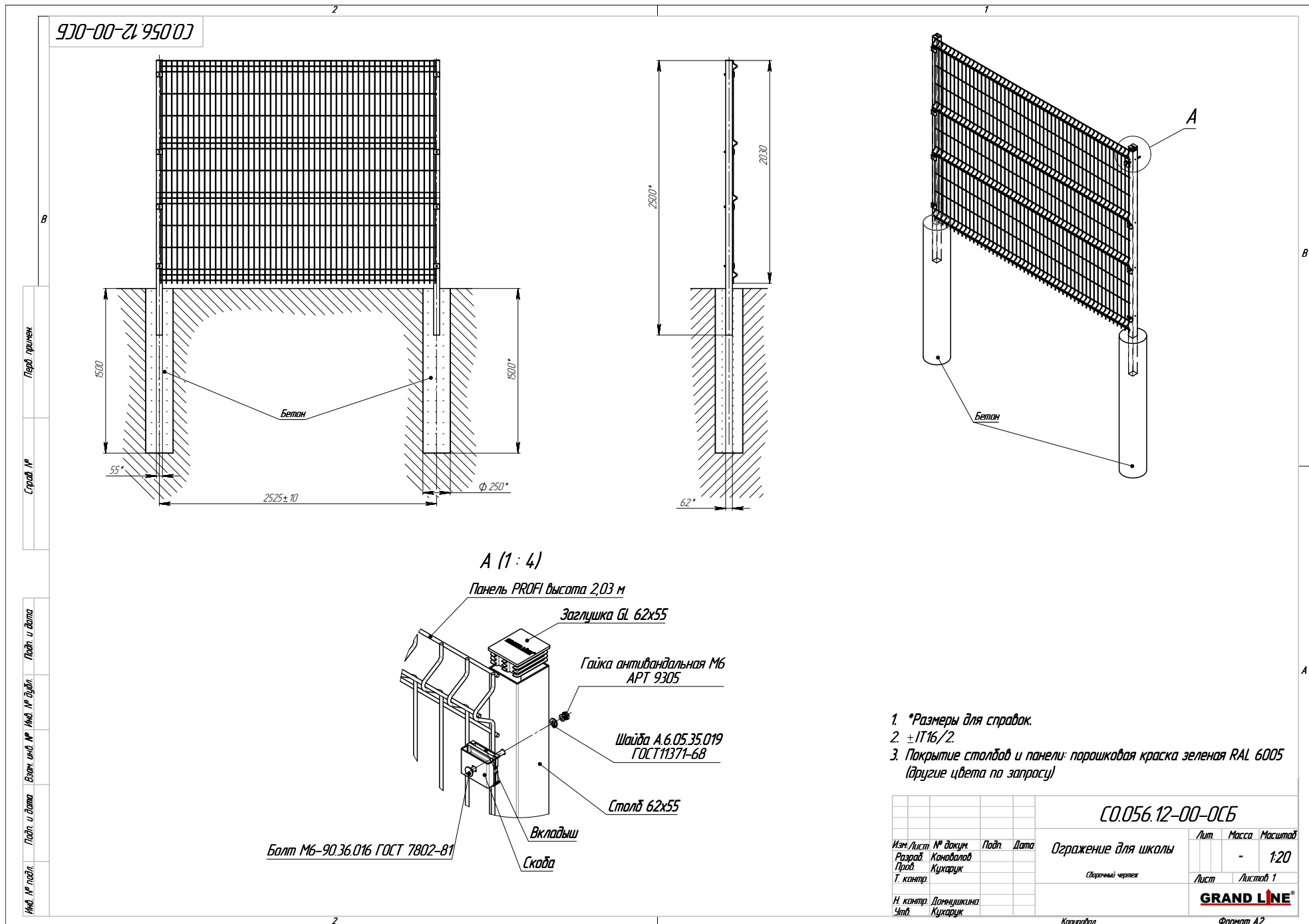
Иск. Лист	№ докум.	Подп.	Дата	Исполн.	Лит.	Масса	Масштаб
	Разработ.	Корректиров.					
	Проект.	Куратор					
	Т. контрол.						
И. контрол.	Детализация						
Чел.	Куратор						
				<b>Ограждение ПРОФИ для ПРАМОЗОН</b>		Лит. - 120	
				(Сверточные чертежи)		Лист Листов 1	
				<b>GRAND LINE</b>		<b>Формат А1</b>	
Копировать				Формат А1			

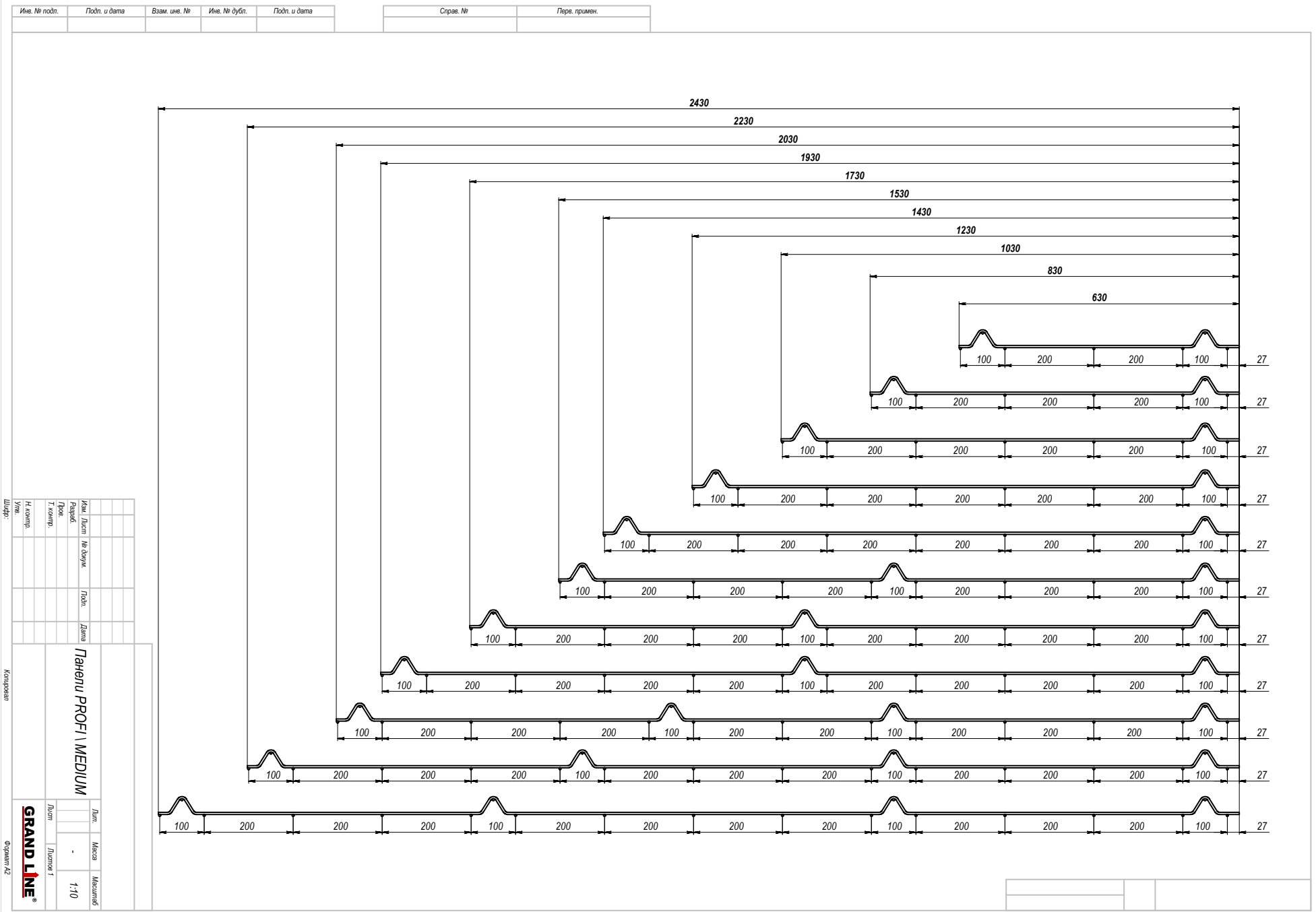








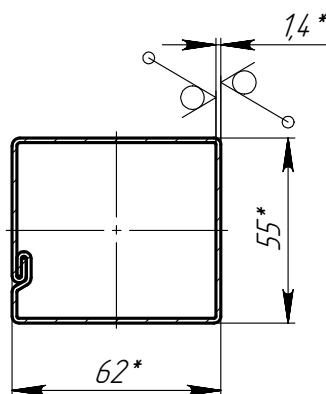
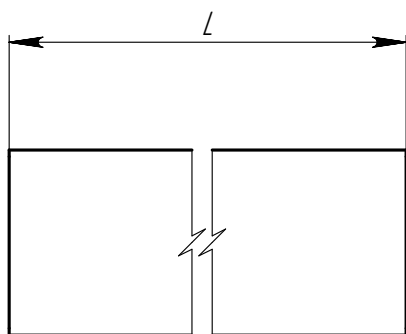




СО.037.12-00-3

$\sqrt{Ra} 12,5(\checkmark)$

A-A



Перв. примен.  
СО.037.12-00-0

Справ. №  
У12.02

Обозначение	L, мм	Масса, кг	Примечание (для панелей)
СО.037.12-00-3	1500	4,15	0,63; 1,03
-01	2000	5,53	1,23; 1,43; 1,53
-02	2500	6,92	1,73; 1,93; 2,03
-03	3000	8,30	2,23; 2,43

A

Подп. и дата

Инв. № дубл.

Взам. инв. №

Подп. и дата

Инв. № подл.

- \*Размеры для справок.
- ФН14, ±IT14/2.
- Допускается использовать материал, получаемый по импорту, показатели качества которого соответствуют требованиям ГОСТ Р 52246-2004.

СО.037.12-00-3

Изм. Лист	№ докум.	Подп.	Дата
Разраб. Конавалов			215.12
Пров. Кухарук			
Т. контр.			
Н. контр. Домнушкина			
Утв. Кухарук			

Столб 62x55  
под крепление хомутов

Прокат ГЦ-1,4-Б-НО-03-М-180  
ГОСТ Р 52246-2004

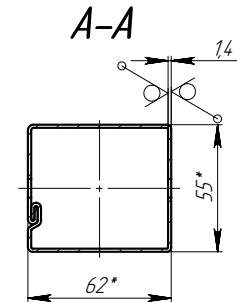
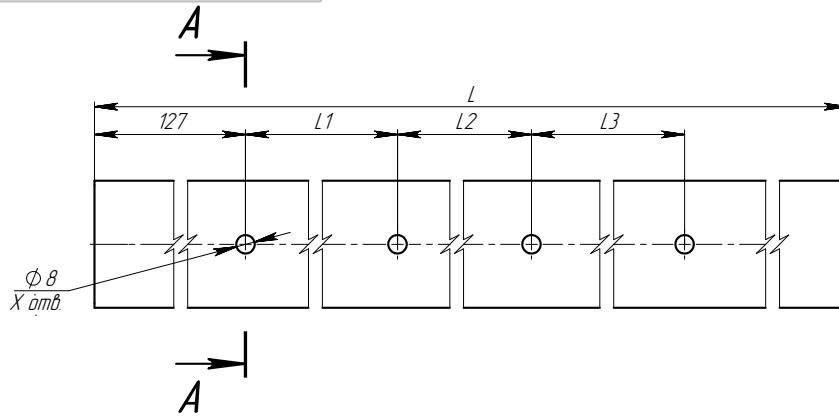
Лист	Масса	Масштаб
	см, таблицу	1:2
Лист	Листов 1	

**GRAND LINE®**



$\sqrt{Ra 12,5(\sqrt{V})}$

СО.023.12-00-1



Обозначение	X, кол-во отв.	L, мм	L1, мм	L2, мм	L3, мм	Масса, кг
СО.023.12-00-1 (сетка 0,63)	2	1100	345	-	-	3,04
-01 (сетка 1,03)	2	1500	745	-	-	4,15
-02 (сетка 1,23)	2	1700	945	-	-	4,70
-03 (сетка 1,43)	2	1900	1145	-	-	5,25
-04 (сетка 1,53)	3	2000	705	540	-	5,53
-05 (сетка 1,73)	3	2200	905	540	-	6,10
-06 (сетка 1,93)	3	2400	905	740	-	6,64
-07 (сетка 2,03)	4	2500	705	500	540	6,93
-08 (сетка 2,03)	4	3000	705	500	540	8,29
-09 (сетка 2,23)	4	3000	705	700	540	8,29
-10 (сетка 2,43)	4	3000	705	900	540	8,29
-11 (сетка 2,43)	4	3500	705	900	540	9,68
-12 (сетка 2,43)	4	4000	705	900	540	11,10

- \*Размеры для справок.
- ФН14, ±IT14/2.
- Допускается использовать материал, получаемый по импорту, показатели качества которого соответствуют требованиям ГОСТ Р 52246-2004.

СО.023.12-00-1				Лист	Масса	Масштаб
Изм./Лист	№ докум.	Подп.	Дата	Ск. таблицы	1:2	Лист
Разраб.	Конавалаб		28.12			
Проб.	Кухарук			Листов	1	
Т. контр.				Прокат ГЦ-14-Б-НО-03-М-180 ГОСТ Р 52246-2004		
Н. контр.	Домнушкина			<b>GRAND LINE®</b>		
Утв.	Кухарук			Копирадал		

Формат А3

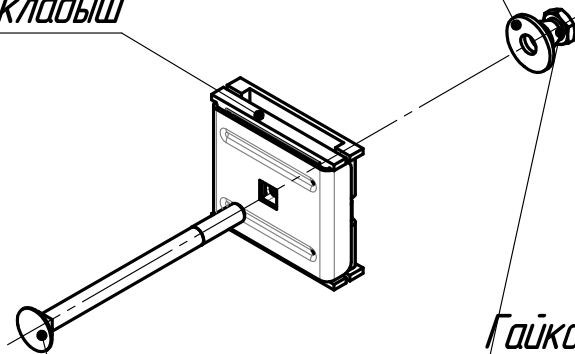
1

Перв. примен.

Справ. №

Шайба А 6.02.3.05 ГОСТ 6958-78

Вкладыш



Гайка антивандальная М6  
АРТ 9305

Болт М6-85.36.016 ГОСТ 7802-81

Подп. и дата

Инв. № дубл.

Взам. инв. №

Подп. и дата

Инв. № подл.

Изм. Лист	№ докум.	Подп.	Дата
Разраб.	Коновалов		
Пров.	Кухарук		
Т. контр.			
Н. контр.	Домнушкина		
Утв.	Кухарук		

Крепление скоба

Лит.	Масса	Масштаб
	-	1:10
Лист		Листов 1

**GRAND LINE®**

1

Перв. примен.

Справ. №

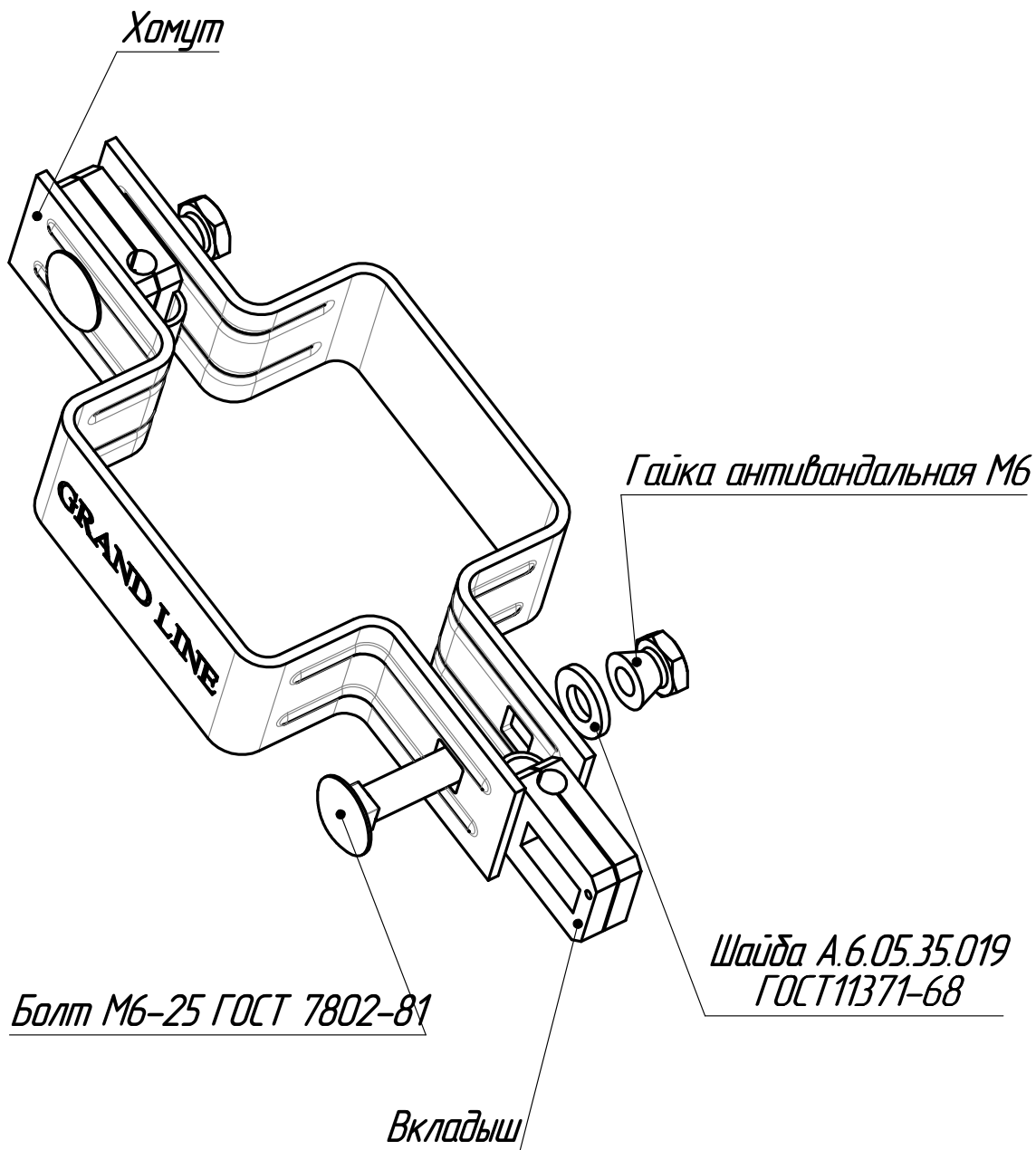
Подп. и дата

Инв. № дубл.

Взам. инв. №

Подп. и дата

Инв. № подл.



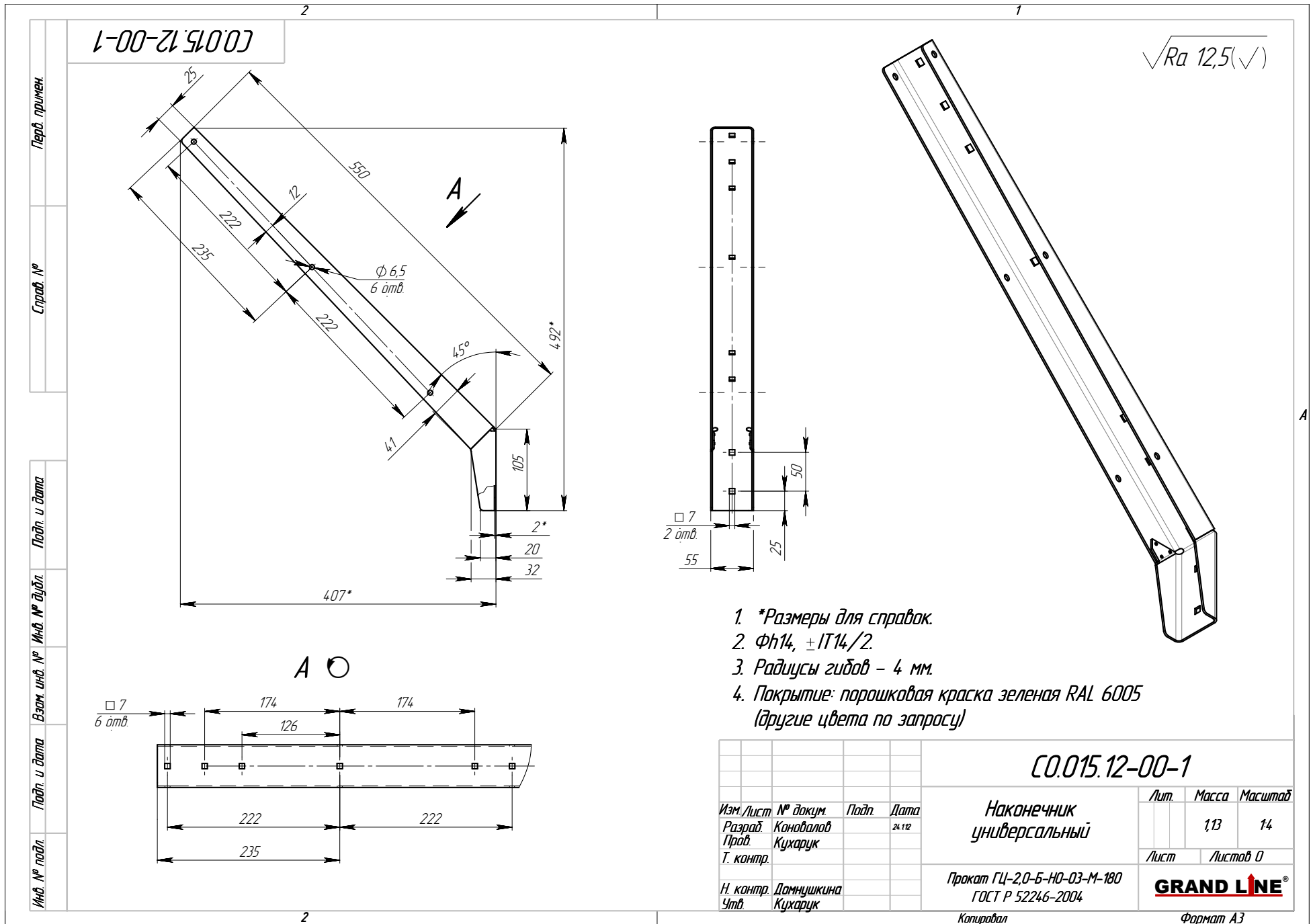
A

Изм.	Лист	№ докум.	Подп.	Дата
	Разраб.	Коновалов		12.3.12
	Проб.			
	Т. контр.			
	Н. контр.			
	Утв.			

Крепление хомут 62x55

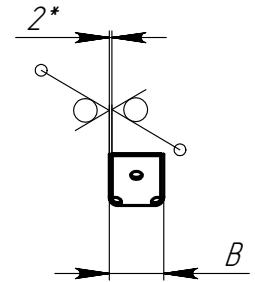
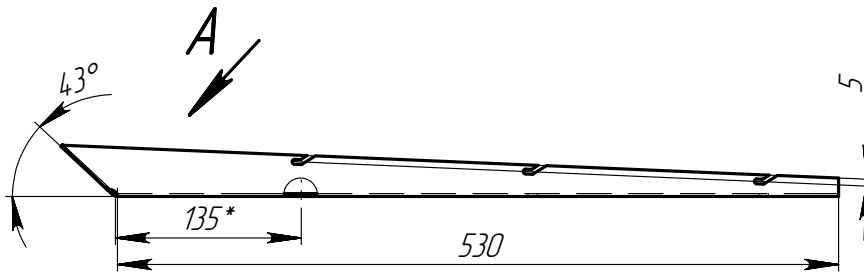
Лит.	Масса	Масштаб
	-	1:1
Лист	Листов 1	

**GRAND LINE**



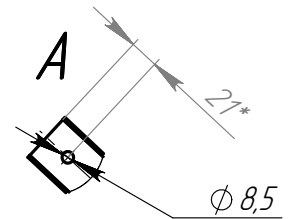
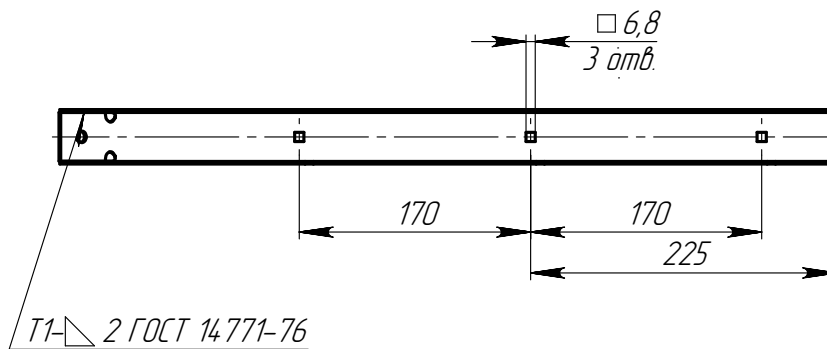
СО.032.12-00-2

$\sqrt{Ra\ 12,5(\sqrt{V})}$



Перв. примен.  
СО.032.12-00-0

Справ. №



A

Подп. и дата

Обозначение	В, мм	Масса, кг	Примечание
СО.032.12-00-2	40	0,72	Внутренний
-01	45	0,77	Внешний

Инв. № дубл.

- \*Размеры для справок.
- ФН14, ±IT14/2.
- Радиусы гибов - 2 мм.

Подп. и дата

СО.032.12-00-2

Инв. № подл.

Изм. Лист	№ докум.	Подп.	Дата
Разраб.	Коновалов		22.10.12
Пров.	Кухарук		
Т. контр.			
Н. контр.	Домушкина		
Утв.	Кухарук		

Наконечник L/V  
на столб 62x55

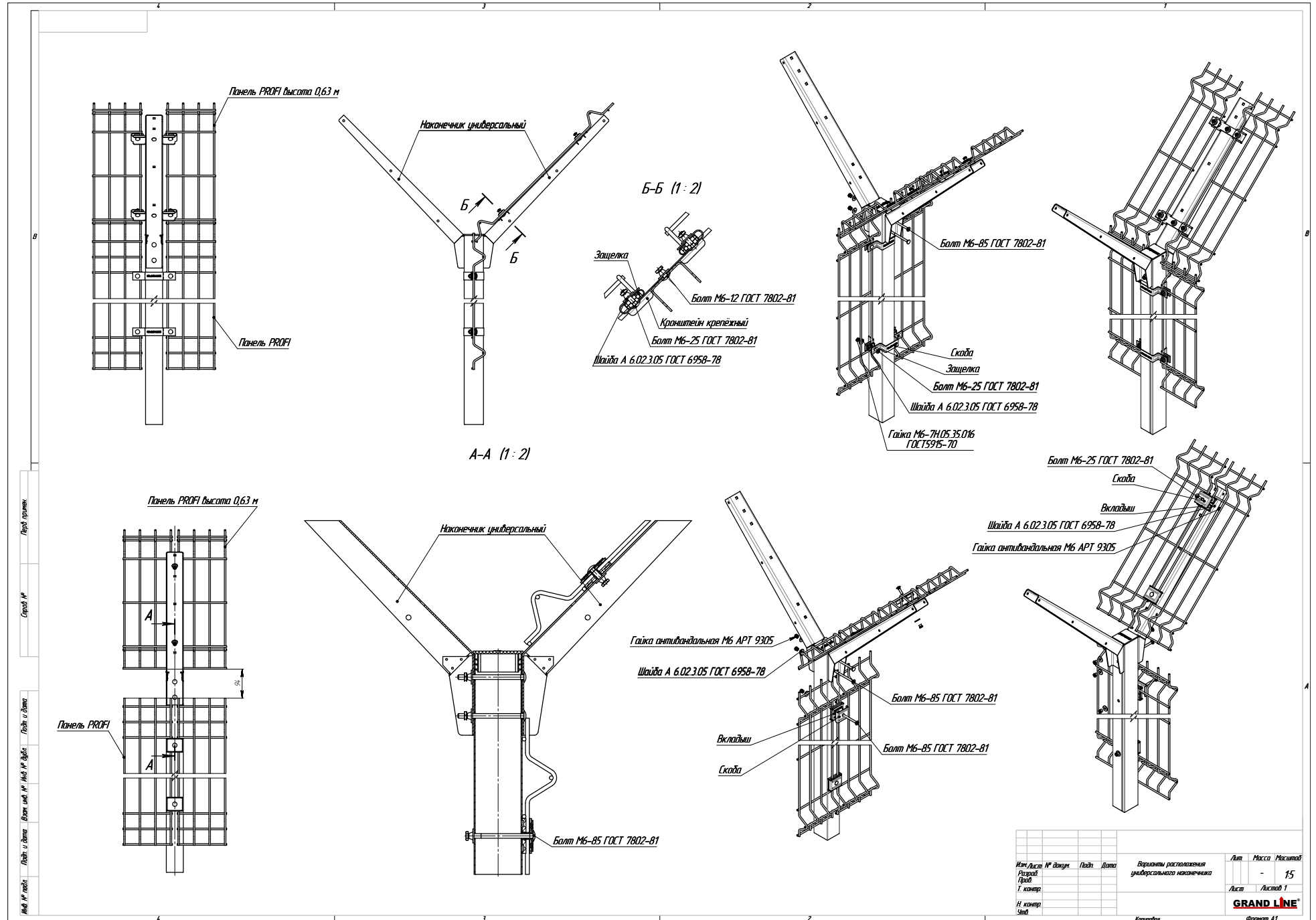
Лит.	Масса	Масштаб
	г, таблицы	1:5
Лист	Листов 1	

2,0 ГОСТ 19904-90  
ОЦ Ст2пс ГОСТ 14918-80

**GRAND LINE®**

Копировал

Формат А4



№ 00-00-21-20003

Рис. 1

П.082.12-0 Панель PROF1 высота 0,63 м

Наконечник

Саморез кровельный 5,5x19 DIN 7504K

Панель PROF1

С.0.010.12-00-2 Скоба

А

Б (1:2)

Гайка антифандалная М6 АРТ 9305

Шайба А 6.02.3.05 ГОСТ 6958-78

Болт М8-6x65.66.016 ГОСТ 7805-70

Болт М6-25 ГОСТ 7802-81

Шайба А 8.05.35.019 ГОСТ 11371-68

Гайка М8 ГОСТ 5915-70

С.0.032.12-10-1 Скоба

Болт М6-85 ГОСТ 7802-81

Гайка антифандалная М6 АРТ 9305

Шайба А 6.02.3.05 ГОСТ 6958-78

С.0.010.12-00-1 Вкладыш

Рис. 2

СББ "Егоза"

Б

Б

Б-Б (1:1)

Крепление колючей проволоки

Гайка М6 ГОСТ 5915-70

Болт М6-25 ГОСТ 7802-81

С.0.032.12-00-1 Скоба

- При монтаже панели (П.082.12-0 Панель PROF1 высота 0,63 м) на наконечник вертикальную сетку перевернуть выступающими концами в сторону поверхности (см. рис.1)
- При установке "Егозы" на наконечник, мешающие монтажу наконечника выступающие прутки обрезать (см. вид Б) или вертикальную сетку перевернуть, как на рис.1.

Изм./Лист	№ докум	Подп	Дата	Варианты расположения наконечника на столб 62x55	Лит	Масса	Масштаб
Разраб	Конавалов		8.10.12			-	1:5
Проб	Кухарук				Лист		Листов 1
Т. контр					GRAND LINE®		
Н. контр	Домнишклина			Формат А2			
Утв	Кухарук			Копировал			

СО.04.0.12-00-1

Лист примен.  
СО.04.0.12-00-0

Справ. №

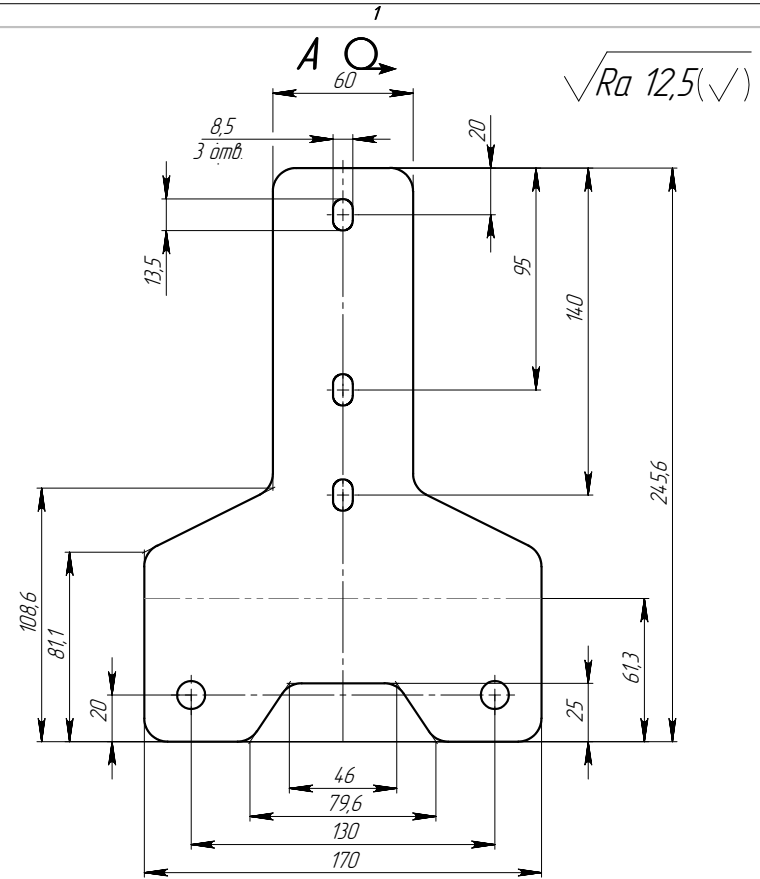
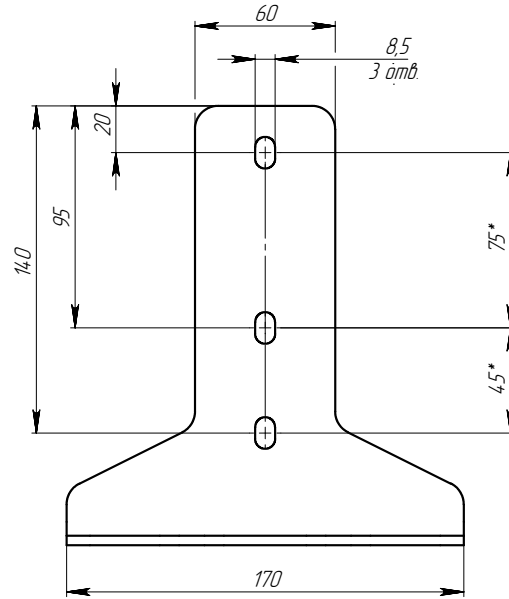
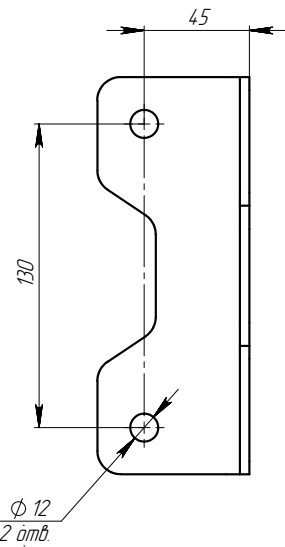
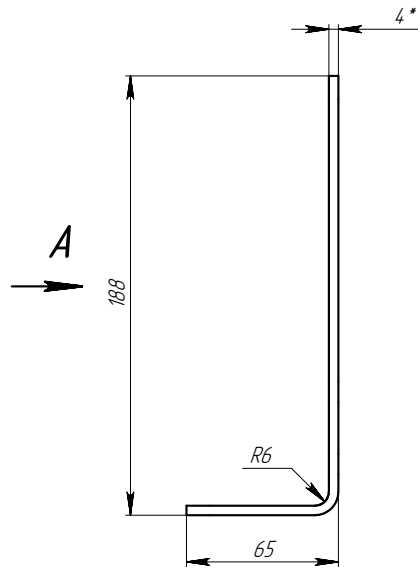
Подп. и дата

Подп. и дата

Взам. инв. №

Подп. и дата

Инв. № подл.



- \*Размер для справок.
- $\Phi 14, \pm IT14/2$ .
- Неуказанные радиусы гибов 10 мм.
- Допускается использовать аналог материала в пределах от Лист ОЦ 3,0 до Лист ОЦ 4,0 ГОСТ 19904-74.

				СО.04.0.12-00-1				
Изм.	Лист	№ докум.	Подп.	Дата	Основание для столба	Лист	Масса	Масштаб
				23.12			0,72	1:2
Разраб.	Конавалов					Лист	Листов 1	
Проб.	Кухарук							
Т. контр.								
Н. контр.	Дамнушкина							
Утв.	Кухарук							
					А-ПУ-0-4,0 ГОСТ 19904-74			
					Лист ОЦ		08кп Г-МТ-УР-2 ГОСТ 14.9178-80	
					Копировал		Формат А3	

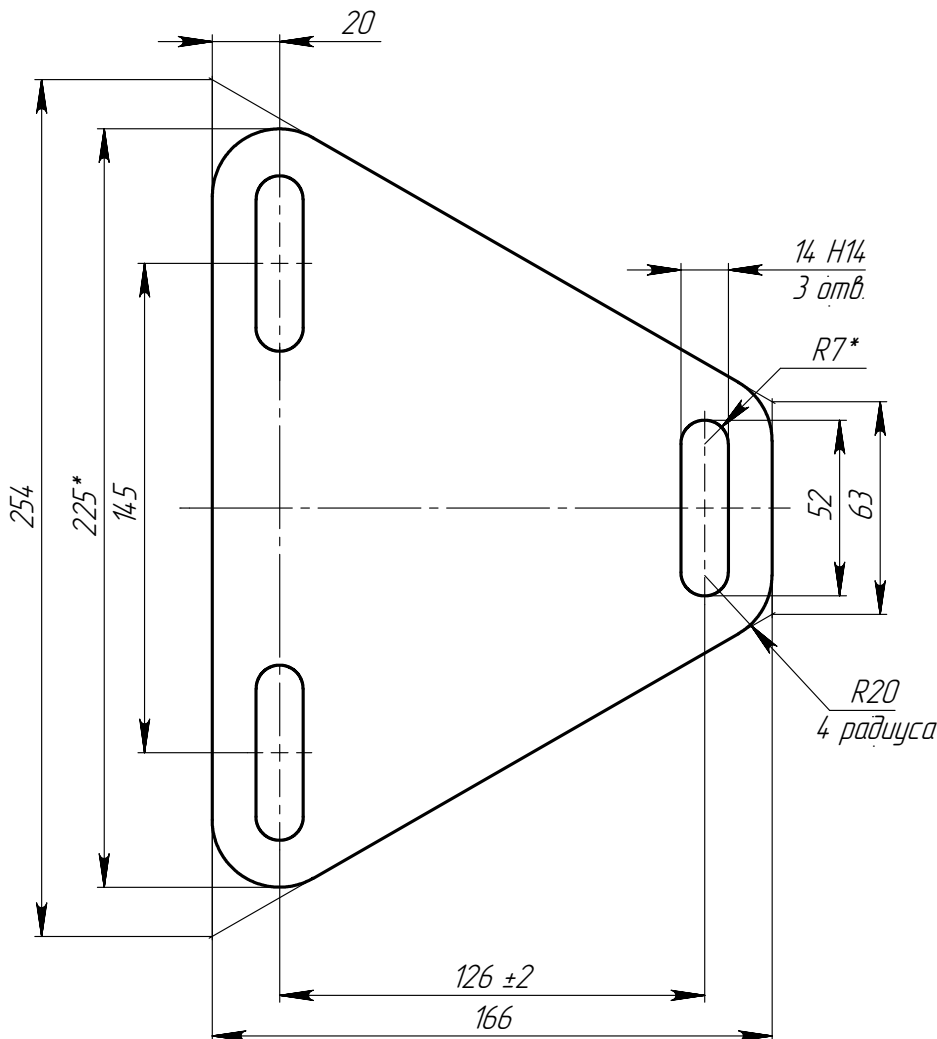


K.045.12-10-1

$\sqrt{Ra\ 12,5(\checkmark)}$

Перв. примен.  
K.045.12-10-0

Справ. №



A

- \*Размеры для справок.
- ± IT14/2.
- Покрытие: Ц9. хр/краска порошковая зеленая RAL 6005 (другие цвета по запросу).

Подп. и дата

Инв. № дубл.

Взам. инв. №

Подп. и дата

Инв. № подл.

Изм.	Лист	№ докум.	Подп.	Дата
Разраб.		Коновалов		14.2.12
Пров.		Кухарук		
Т. контр.				
Н. контр.		Домнушкина		
Утв.		Кухарук		

K.045.12-10-1

Треугольный  
фланец

Лит. Масса Масштаб

1,11 1:2

Лист Листов 1

Лист 6,0 ГОСТ 19903-90  
Стэнс ГОСТ 14637-89

**GRAND LINE®**

Копировал

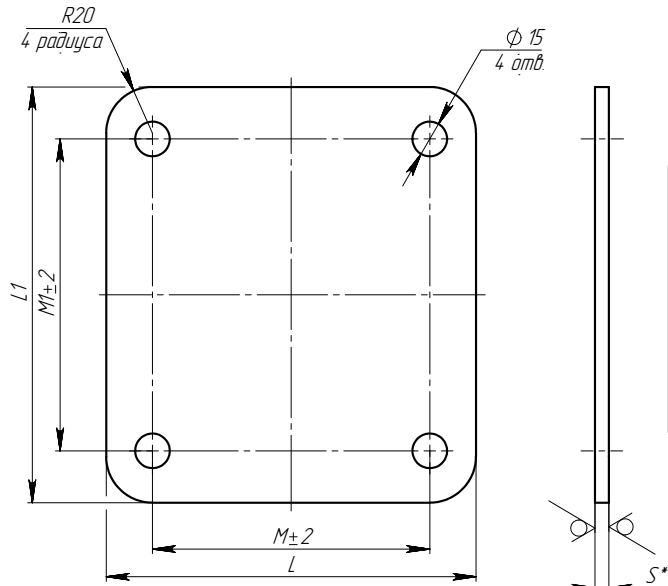
Формат А4

К.046.12-10-1

$\sqrt{Ra} 12,5(\checkmark)$

Перв. примен.  
К.046.12-10-0

Справ. №



Обозначение	L, мм	L1, мм	M, мм	M1, мм	S, мм	Материал	Масса, кг
К.046.12-10-1	160	180	120	135	6	6,0 ГОСТ 19903-90 Лист Стэнс ГОСТ 14637-89	1,30
-01	230	230	190	190	8	8,0 ГОСТ 19903-90 Лист Стэнс ГОСТ 14637-89	3,25

Подп. и дата

Подп. №

Инв. №

Взам. инв. №

Подп. и дата

Подп. №

Инв. №

- \*Размер для справок.
- ФН14, ±IT14/2.
- Покрытие: Ц9. хр/краска порошковая зеленая RAL 6005 (другие цвета по запросу).

				К.046.12-10-1			
Изм. Лист	№ докум.	Подп.	Дата	Прямоугольный фланец	Лист	Масса	Масштаб
Разраб.	Коновалов		26.3.12		См. таблицу	1	1:2
Проб.	Кухарук						
Т. контр.				Лист	Листов 1		
Н. контр.	Домнушкина			См. таблицу	<b>GRAND LINE®</b>		
Утв.	Кухарук						

Копировал

Формат А3

Перв. примен.  
К.044.12-00-0

Справ. №

Подп. и дата

Инд. № дубл.

Взам. инв. №

Инд. № инв.

Подп. и дата

Инд. № подл.

**К.044.12-00-0СБ**

**А (1:5)**

**Б (1:2)**

**Вид спереди (1:5)**

Болт M12-6dх55.66.016  
ГОСТ 7805-70

Шайба 12 DIN 433

Гайка M12-7H.05.35.016  
ГОСТ 5915-70

Болт откидной M12-70 DIN 444

Механизм замка  
Locinox LAKZ P1

Планка замка притворная  
Locinox SAKL QF

Обозначение	L, мм	M, мм
К.044.12-00-0	2000	1515
-01	2200	1715
-02	2500	2015

Изм.	Лист	№ докум.	Подп.	Дата
Разраб.	Кандалов			25.6.12
Пров.	Кухарук			
Т. контр.				
Н. контр.	Дамнушкина			
Утв.	Кухарук			

**К.044.12-00-0СБ**

**Калитка сварная**

Сборочный чертеж

Лит.	Масса	Масштаб
	кг	1:10
Лист	Листов 1	

**GRAND LINE®**

В.064.12-00-0СБ

Перв. примен.  
В.064.12-00-0

Справ. №

Подп. и дата

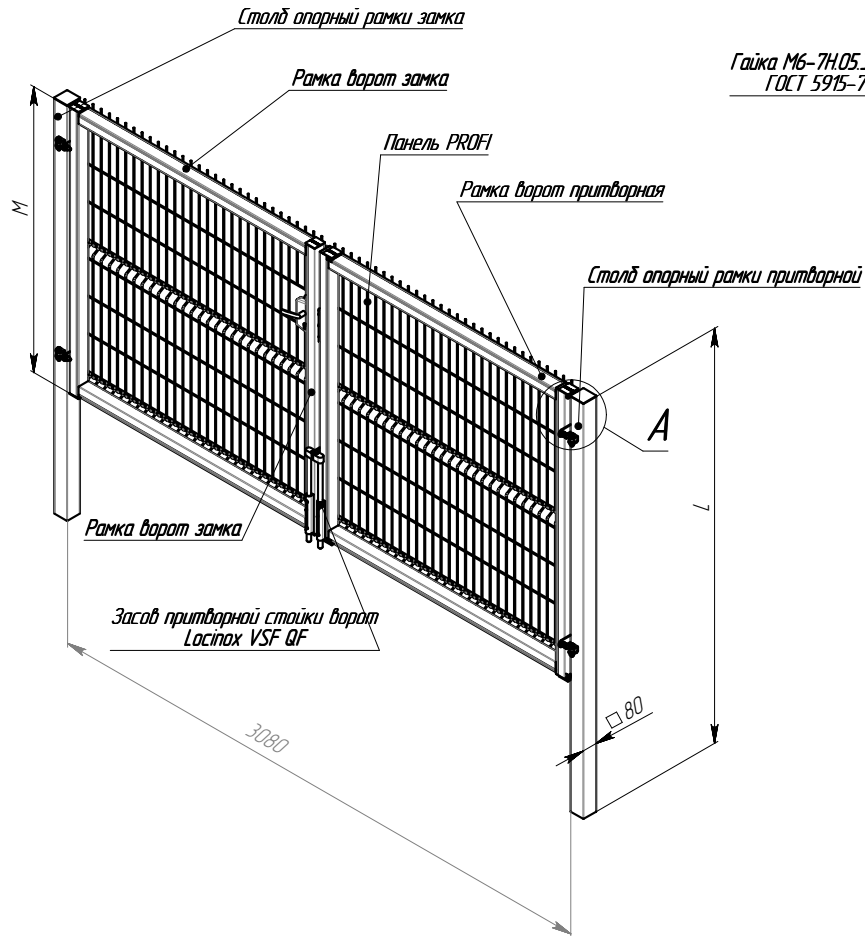
Подп. и дата

Инв. № дубл.

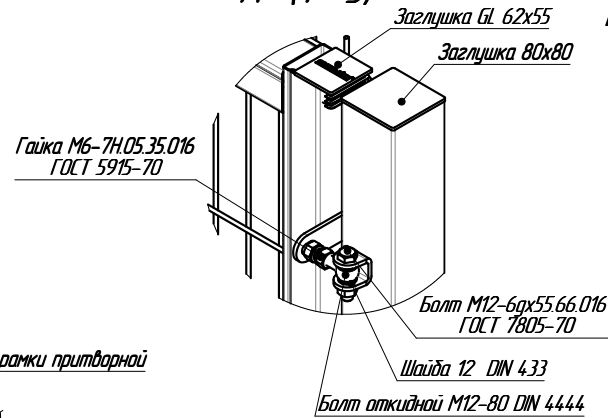
Взам. инв. №

Подп. и дата

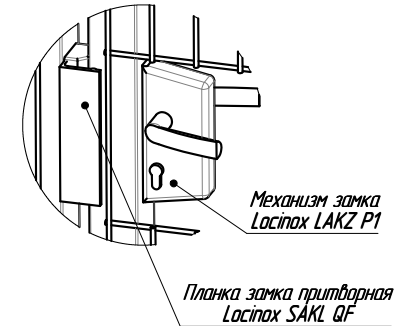
Инв. № подл.



А (1:5)



Вид спереди (1:5)



Обозначение	L, мм	M, мм
В.064.12-00-0	2200	1515
-01	2500	1715
-02	3000	2015
-03	3500	2415

В.064.12-00-0СБ				Лист	Масса	Масштаб
Изм. Лист	№ докум.	Подп.	Дата			
Разраб.	Конадалов		25.6.12		-	1:20
Пров.	Кухарук					
Т. контр.				Лист		Листов 1
Н. контр.	Дамнушкина			<b>GRAND LINE®</b> Ворота сварные ширина 3 м Сварочный чертеж		
Утв.	Кухарук					

Копировал

Формат А3

Перв. примен.  
В.065.12-00-0

Справ. №

Подп. и дата

Инд. № подл.

Взам. инв. №

Инд. № дудл.

Инд. № подл.

В.065.12-00-0СБ

Столб опорный

Рамка ворот замка

Панель PROFI

Рамка ворот притворная

Столб опорный

Рамка ворот замка

Засов притворной стойки ворот  
Lacinox VSF QF

4080

□ 80

**А (1:5)**

Заглушка GI 62x55

Заглушка 80x80

Гайка M12-7H.05.35.016  
ГОСТ 5915-70

Болт M12-6x55.66.016  
ГОСТ 7805-70

Шайба 12 DIN 433

Болт откидной M12-80 DIN 4444

**Вид спереди (1:5)**

Планка замка притворная  
Lacinox SAKI QF

Механизм замка  
Lacinox LAKZ P1

Обозначение	L, мм	M, мм
V.065.12-00-0	2200	1515
-01	2500	1715
-02	3000	2015
-03	3500	2415

В.065.12-00-0СБ

Изм. Лист	№ докум.	Подп.	Дата	<p><b>Ворота сварные</b> ширина 4 м</p> <p>сварочный чертеж</p>	Лит.	Масса	Масштаб
Разраб.	Кановалов		25.12			-	1:20
Проб.	Кухарук				Лист	Листов 1	
Т. контр.				<b>GRAND LINE®</b>			
Н. контр.	Дамнушкина			Копировал			
Утв.	Кухарук			Формат А3			

2

BO.005.12-00-0CB

Ограждение высота 2,03

Рамка опорная

Рамка притворная с замком

Ограждение высота 2,03

Ворота	L, мм
2,03x3	3015
2,03x3,5	3480
2,03x4	3940
2,03x4,5	4440
2,03x5	4940
2,03x5,5	5440
2,03x6	5965
2,03x6,5	6465
2,03x7	6965
2,03x7,5	7465
2,03x8	7965
2,03x8,5	8490
2,03x9	8990

Изм./Лист № докум.	Подп.	Дата	<b>BO.005.12-00-0CB</b>
Разработ. Конавальков		25.10	<b>Ворота откатные 2,03</b>
Проб. Кухарук			Сборочный чертеж
Т. контр.			
Н. контр.			
Утв.			

Лит.	Масса	Масштаб
	-	1:20
Лист	Листов 1	

Копировал

Формат А2

2
1

970-00-19003

Перв. примен. СО.061-00-0

Справ. №

Подп. и дата

Инд. № подл.

Взам. инв. №

Инд. № дубл.

Подп. и дата

Инд. № подл.

L, мм	M, мм	Масса, кг
1000	1500	29,13
1500	2000	39,30
2000	2500	49,47

Заглушка GL 62x55

L-кронштейн

Саморез кровельный 5,5x19 DIN 7504K

Сталб 62x55

100

2
1

СО.061-00-0СБ

Ограждение Protekt

Сварочный чертеж

Лит.	Масса	Масштаб
	см. таблицу	1:25
Лист		Листов 1

**GRAND LINE®**

Копировал

Формат А3

2
1

Изм. Лист № докум. Подп. Дата

Разраб. Конадалов 24.13

Проб. Кухарук

Т. контр.

Н. контр. Домнишкина

Утв. Кухарук

Инд. № подл.

Взам. инв. №

Инд. № дубл.

Подп. и дата

Перв. примен. СО.061-00-0

Справ. №